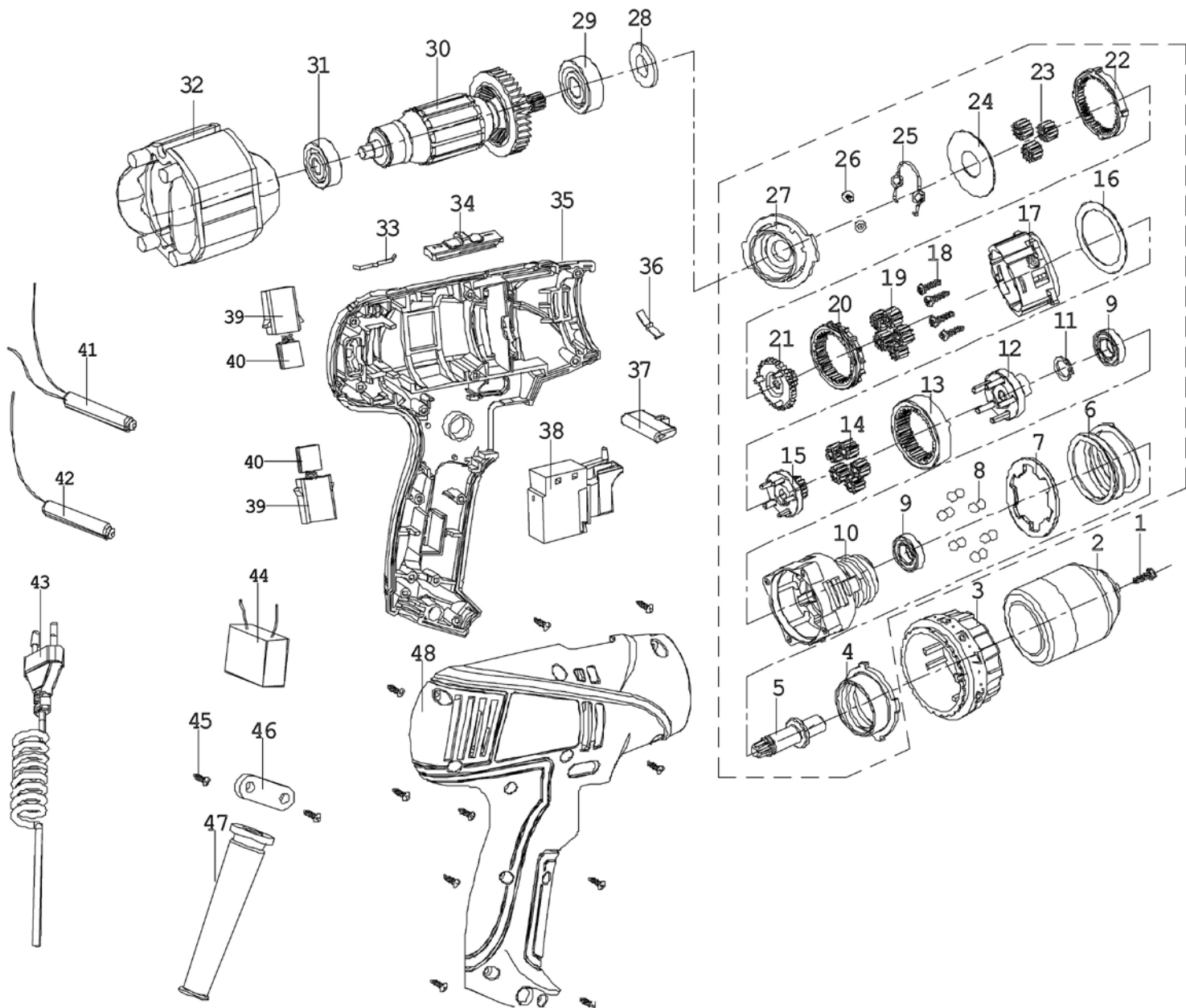


№ на схеме	Код	Наименование детали	Характеристика	К-во шт/изд
1	00.02.04.01.16	Винт	M5Lx20	1
2	00.20.20.01.00	Патрон сверлильный	3/8-24UNF (Ø 0,8-10mm)	1
3	210.03.00.01.00	Кольцо-регулятор момента		1
	<b>211.03.00.00.00</b>	<b>Редуктор в сборе</b>	<b>Поз. 4...27</b>	<b>1</b>
4	210.03.00.02.00	Втулка регулятора момента		1
5	211.03.00.01.00	Шпиндель	Ø10	1
6	210.03.00.04.00	Пружина		1
7	210.03.00.10.00	Шайба шлицевая	Ø41,5x Ø27,5x2	1
8	00.02.10.06.00	Шарик	Ø5	12
9	00.01.01.01.78	Подшипник шариковый	6800Z (10x19x5)	2
10	211.03.00.02.00	Корпус редуктора передний		1
11	00.02.99.02.03	Кольцо пружинное	B10	1
12	211.03.00.03.00	Водило		1
13	211.03.00.04.00	Колесо зубчатое (солнечное)		1
14	211.03.00.05.00	Сателлит		5
15	211.03.00.06.00	Водило		1
16	211.03.00.07.00	Кольцо	Ø38,8xØ30x0.5	1
17	211.03.00.08.00	Корпус редуктора задний		1
18	00.02.03.01.51	Винт	3x12	4
19	211.03.00.09.00	Сателлит		5
20	211.03.00.10.00	Колесо зубчатое		1
21	211.03.00.11.00	Водило		1
22	211.03.00.12.00	Колесо зубчатое		1
23	211.03.00.13.00	Сателлит		3
24	211.03.00.14.00	Шайба	Ø36xØ14,2x0.5	1
25	211.03.00.15.00	Скоба переключения скоростей	Ø1,3	1
26	00.02.03.01.60	Винт	2,5x6	2
27	211.03.00.16.00	Крышка редуктора		1
28	211.03.00.17.00	Кольцо войлочное	Ø10xØ26x2	1
29	00.01.01.01.20	Подшипник шариковый	6000-2RS (10x26x8)	1
30	211.04.02.00.00	Якорь с вентилятором	Ø29x25	1
<b>30*</b>	<b>211.04.02.00.01</b>	<b>Якорь с вентилятором</b>	<b>Ø29,6x25</b>	<b>1</b>
31	00.01.01.01.28	Подшипник шариковый	626Z (6x19x6)	1
32	210.04.01.00.00	Статор в сборе	Ø50xØ30x25	1
<b>32*</b>	<b>210.04.01.00.01</b>	<b>Статор в сборе</b>	<b>Ø50xØ30,6x25</b>	<b>1</b>
33	211.05.00.01.00	Пластина пружинная		1
34	211.05.00.02.00	Клавиша переключения скоростей		1
35	210.05.00.02.00	Корпус		1
36	210.05.00.03.00	Пластина пружинная	t=0,4	1
37	210.05.00.04.00	Рычаг переключатель реверса		1
38	210.04.00.01.00	Выключатель	CQC FA2-6/1BEK 6(6)A, 250V~5E4	1
39	210.04.03.01.00	Щеткодержатель		2
40	210.04.03.02.00	Щетка электрическая	5x8x10,5	2
41	210.04.00.02.00	Дроссель	10µH	1
42	210.04.00.02.00	Дроссель	10µH	1
43	00.10.02.03.01	Шнур питания с вилкой	H05RN-F 2x0,75mm², L=2м	1
44	00.10.04.01.20	Конденсатор	MXY 0,22µF K(X2)+2x2200PFM(Y2) 300VAC 40/100/21/C	1
45	00.02.03.01.47	Винт	3x14	13
46	210.04.00.04.00	Планка фиксации шнура		1
47	210.04.00.05.00	Трубка защитная		1
48	210.05.00.05.00	Корпус накладка		1

\*Введено 01.2015г.

	Каталог запасных частей изделия	
	Действителен с: 01 ОКТЯБРЯ 2012г.	МАШИНА РУЧНАЯ СВЕРЛИЛЬНАЯ (ДРЕЛЬ-ШУРУПОВЕРТ)

**ДШ-10/260Э2**



**ИНТЕРСКОЛ**

Каталог запасных частей изделия

Действителен с:  
01 ОКТЯБРЯ 2012г.

МАШИНА РУЧНАЯ  
СВЕРЛИЛЬНАЯ  
(ДРЕЛЬ-ШУРУПОВЕРТ)

**ДШ-10/260Э2**