

# BELMASH

RU Инструкция по сборке и эксплуатации

## Свидетельство о приёме и продаже

### Наименование товара

Устройство прижимное БЕЛМАШ УП-2000 \_\_\_\_\_

Устройство прижимное БЕЛМАШ УП-2200 \_\_\_\_\_

Устройство прижимное БЕЛМАШ УП-2500 \_\_\_\_\_

Устройство прижимное БЕЛМАШ УП-04 \_\_\_\_\_

Устройство прижимное БЕЛМАШ УП-05 \_\_\_\_\_

Устройство прижимное БЕЛМАШ УП-06 \_\_\_\_\_

Устройство прижимное BELMASH UP-07 \_\_\_\_\_

Дата выпуска \_\_\_\_\_

Штамп ОТК \_\_\_\_\_

Гарантийный срок – 12 месяцев со дня продажи или, при отсутствии отметки о продаже, 12 месяцев с даты изготовления.

Дата продажи \_\_\_\_\_

Продавец \_\_\_\_\_

Печать \_\_\_\_\_

Требуйте проверки комплектности при продаже товара.  
Претензии о некомплектности после продажи изделия не принимаются.

Изготовитель: COOO «Завод Белмаш»

Адрес: 212000, Республика Беларусь, г. Могилёв, Славгородский проезд, 37

[www.belmash.by](http://www.belmash.by)

# BELMASH

RU Инструкция по сборке и эксплуатации

## Устройство прижимное

БЕЛМАШ УП-2000

БЕЛМАШ УП-2200

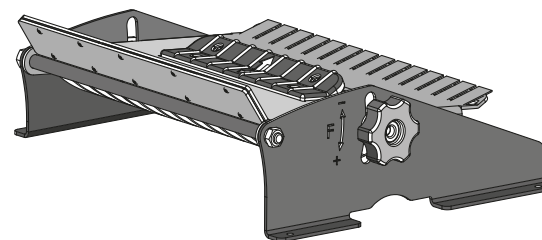
БЕЛМАШ УП-2500

БЕЛМАШ УП-04

БЕЛМАШ УП-05

БЕЛМАШ УП-06

BELMASH UP-07



**1** Устройство прижимное БЕЛМАШ УП предназначено для безопасной обработки заготовок толщиной менее 63 мм.

**2** Состав и принцип работы

Внешний вид и установка устройства прижимного на станке изображены на рис. 1. Крепление устройства прижимного на станок осуществляется с помощью винтов 7 и шайб 9.

Настройка устройства прижимного выполняется с помощью ручки зажима 6 и ручки блока пружинного 1 в соответствии с требуемой толщиной заготовки или усилием её прижатия (направление усилия указано на опоре правой 2).

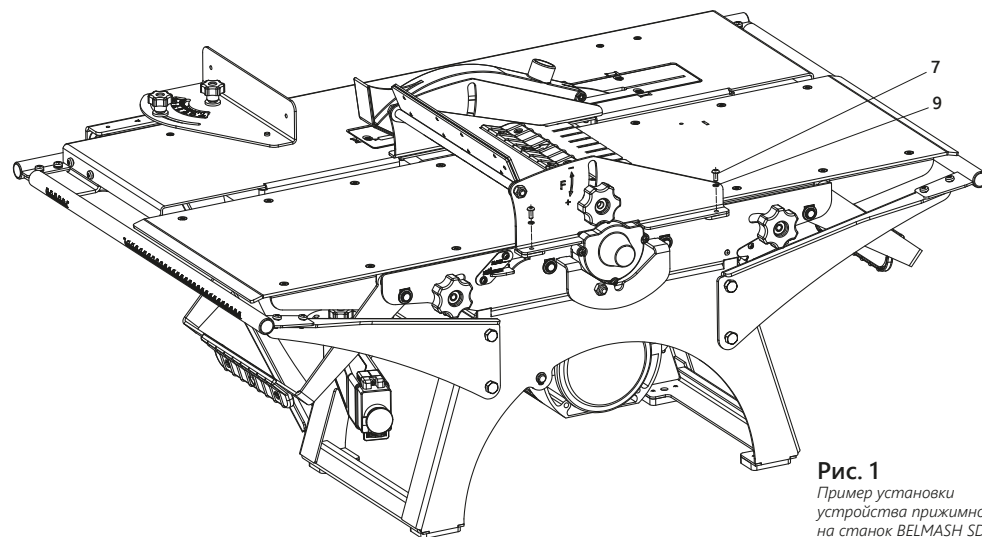
**3** Технические параметры и характеристики прижимных устройств

Наименование и назначение	Размер, Д×Ш×В, мм	Ширина заготовки, мм	Толщина заготовки, мм	Вес, кг
БЕЛМАШ УП-2000 для BELMASH SDM-2000M	293×304×113	15÷230	8÷63	3,0
БЕЛМАШ УП-2200 для BELMASH SDM-2200M	293×324×113	15÷250	8÷63	3,2
БЕЛМАШ УП-2500 для BELMASH SDM-2500M	293×344×113	15÷270	8÷63	3,4
БЕЛМАШ УП-04 для БЕЛМАШ СДМП-2200	295×270×105	15÷230	8÷63	3,0
БЕЛМАШ УП-05 для БЕЛМАШ УНИВЕРСАЛ-2000	255×270×105	15÷200	8÷63	2,7
БЕЛМАШ УП-06 для БЕЛМАШ УНИВЕРСАЛ-2500Е, БЕЛМАШ МОГИЛЁВ 2.4	335×270×105	15÷270	8÷63	3,4
BELMASH UP-07 для BELMASH SDMR-2500	293×331×95	15÷270	8÷63	3,3

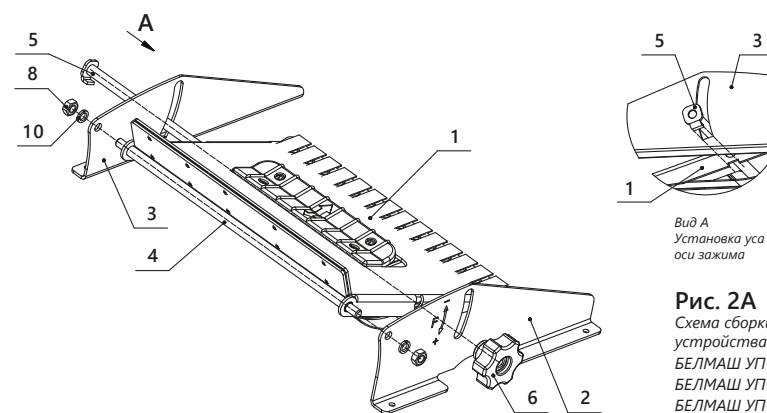
**4** Сборка и установка устройства прижимного осуществляется покупателем согласно рисункам 1 и 2.

**5** Комплект поставки

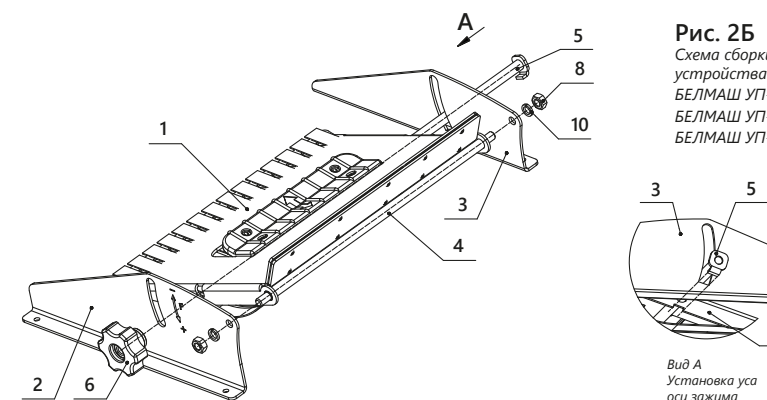
Позиция	Обозначение	Количество, шт.
1	Блок пружинный	1
2	Опора правая	1
3	Опора левая	1
4	Ось вращения	1
5	Ось зажима	1
6	Ручка зажима	1
7	Винт М5×12	4
8	Гайка М8	2
9	Шайба пружинная 5	4
10	Шайба пружинная 8	2



**Рис. 1**  
Пример установки  
устройства прижимного  
на станок BELMASH SDM



**Рис. 2А**  
Схема сборки  
устройства прижимного  
БЕЛМАШ УП-2000  
БЕЛМАШ УП-2200  
БЕЛМАШ УП-2500  
БЕЛМАШ UP-07



**Рис. 2Б**  
Схема сборки  
устройства прижимного  
БЕЛМАШ УП-04  
БЕЛМАШ УП-05  
БЕЛМАШ УП-06