



РУКОВОДСТВО ПО ЭКСПЛУАТАЦИИ ЭЛЕКТРОСТАНЦИЯ БЕНЗИНОВАЯ

- БЭС 10000PM
- БЭС 10000EM
- БЭС 10000EAM

EAC

УВАЖАЕМЫЙ ПОКУПАТЕЛЬ!

Благодарим Вас за выбор продукции ELITECH! Мы рекомендуем Вам внимательно ознакомиться с данным руководством и тщательно соблюдать предписания по мерам безопасности, эксплуатации и техническому обслуживанию оборудования.

Содержащаяся в руководстве информация основана на технических характеристиках, имеющихся на момент выпуска руководства.





Настоящий паспорт содержит информацию, необходимую и достаточную для надежной и безопасной эксплуатации изделия.

В связи с постоянной работой по совершенствованию изделия изготовитель оставляет за собой право на изменение его конструкции, не влияющее на надежность и безопасность эксплуатации, без дополнительного уведомления.

СОДЕРЖАНИЕ

1. Основные правила техники безопасности.....	4
2. Назначение	5
3. Устройство электростанции.....	6
4. Комплектация	8
5. Технические характеристики	8
6. Подготовка к работе	10
7. Пуск и останов электростанции.....	15
8. Эксплуатация.....	18
9. Техническое обслуживание	23
10. Возможные неисправности и методы их устранения	29
11. Транспортировка и хранение.....	31
12. Срок службы	32
13. Гарантия.....	32
14. Данные о производителе, импортере, сертификате / декларации и дате производства.....	32

1. ОСНОВНЫЕ ПРАВИЛА ТЕХНИКИ БЕЗОПАСНОСТИ

 ВНИМАНИЕ!  	<p>Электростанция предназначена для безопасной и безотказной работы в качестве резервного или автономного источника питания, при соблюдении правил техники безопасности и Руководства по эксплуатации. Перед эксплуатацией электростанции внимательно прочтите данное Руководство. Несоблюдение правил техники безопасности и Руководства по эксплуатации, а также использование электростанции не по назначению, может привести к травмам или поломке оборудования.</p> <p>Во время работы электростанция должна располагаться на ровной, горизонтальной, сухой поверхности.</p> <p>Не допускайте работы электростанции под наклоном - это может стать причиной пролива топлива и неправильной смазки элементов двигателя.</p> <p>При первом и последующих запусках электростанции проверьте заземление. Отсутствие заземления может привести к удару током.</p> <p>Дети и животные не должны находиться вблизи электростанции во время ее работы.</p> <p>Не допускается эксплуатация электростанции рядом с открытой водой, бассейном, системой полива или на влажной почве.</p> <p>Запрещается работать с электростанцией мокрыми руками, а так же на открытой площадке во время дождя или снегопада.</p> <p>Для предотвращения получения травм или повреждения оборудования перед работой с электростанцией всегда проводите осмотр электростанции на наличие повреждений или утечек ГСМ.</p>
 	<p>Выхлопные газы содержат ядовитый угарный газ. Никогда не запускайте электростанцию в невентилируемом помещении.</p> <p>Не забывайте обеспечивать необходимую вентиляцию.</p> <p>Контролируйте вентиляцию в помещении во время работы электростанции.</p>
 	<p>Во время работы электростанции глушитель очень сильно нагревается и остается горячим некоторое время. Не прикасайтесь к глушителю после остановки двигателя, дайте ему некоторое время охладиться.</p> <p>Будьте осторожны, не дотрагивайтесь до горячего глушителя - это может стать причиной сильного ожога или воспламенения легкогорючих материалов.</p> <p>Во время работы электростанция должна располагаться на расстоянии не менее 1 (одного) метра от окружающих предметов и построек.</p> <p>Дайте двигателю охладиться, прежде чем ставить электростанцию на хранение.</p>

	<p>Бензин является чрезвычайно огнеопасным и взрывоопасным веществом при определенных условиях.</p> <p>Заправляйте электростанцию в хорошо проветриваемом месте при остановленном двигателе.</p> <p>При заправке электростанции не курите и не допускайте искрения и огня вблизи электростанции.</p> <p>Пролитый бензин вытирайте сразу.</p> <p>Рядом с электростанцией не должно находиться легковоспламеняющихся жидкостей или емкостей с газом, топлива в открытых емкостях и других горючих материалов.</p>
	<p>Подключение электростанции к электросети здания для подачи резервной энергии должно производиться квалифицированными специалистами и должно соответствовать всем принятым в электрических схемах обозначениям. При неправильном подсоединении электрический ток может быть передан от электростанции в неиспользуемые по назначению линии. Такая передача может привести к поражению электрическим током электромонтеров компании-поставщика электроэнергии или других людей, кто имел отношение к сети во время ее бездействия, когда подача электроэнергии будет восстановлена; при этом электростанция может выйти из строя.</p> <p>Не подключайте электростанцию к промышленным линиям электроснабжения.</p>
	<p>Обслуживание электростанции, произведенное неправильно, или же самостоятельное устранение неполадок в работе, может привести к серьезным травмам. Обратитесь в сервисную службу для обслуживания электростанции.</p>

2. НАЗНАЧЕНИЕ

Электростанция предназначена для работы в качестве автономного источника электроэнергии переменного однофазного тока напряжением 220В, частотой 50Гц.

Электростанция может эксплуатироваться в следующих условиях:

- рабочая температура окружающего воздуха: от -15°C до $+40^{\circ}\text{C}$;
- влажность: до 80% при температуре $+25^{\circ}\text{C}$;
- высота над уровнем моря: до 1000 м.

3. УСТРОЙСТВО ЭЛЕКТРОСТАНЦИИ

Общий вид

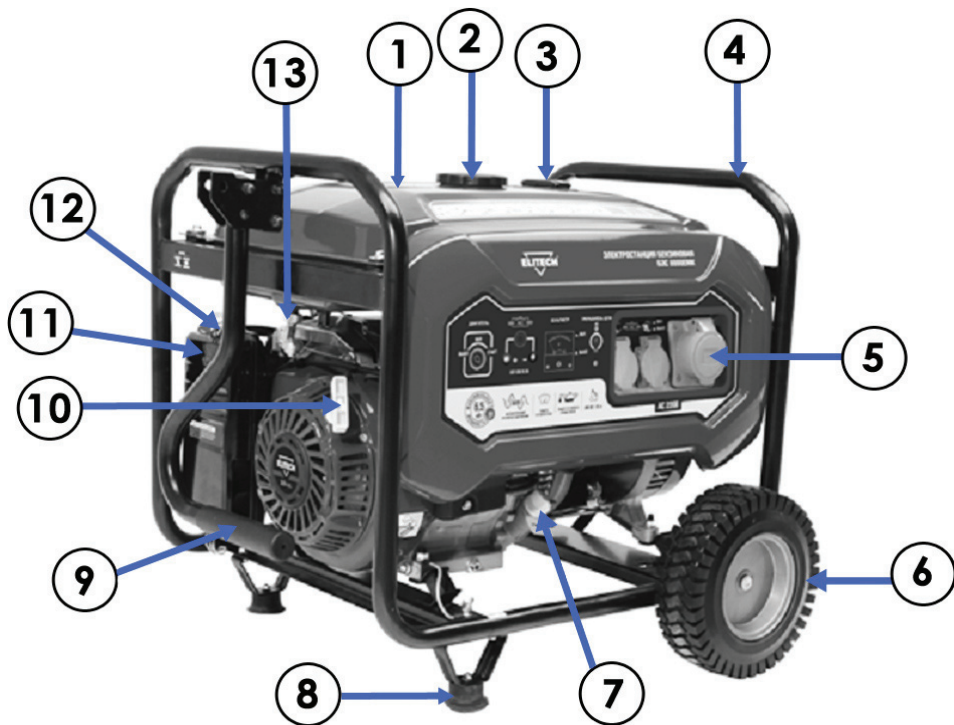


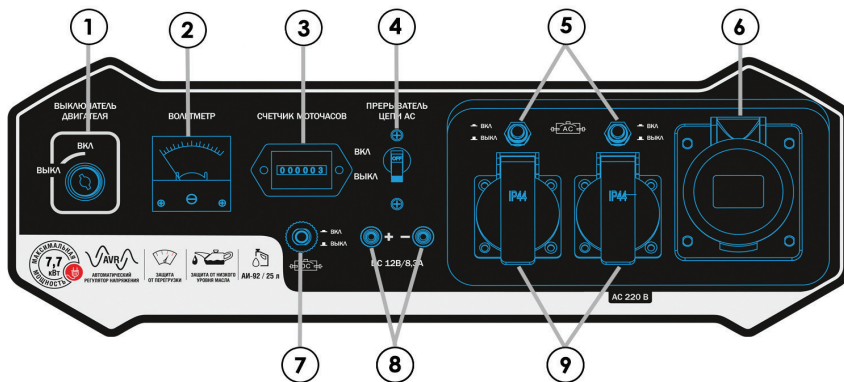
Рис. 1

- 1 – бак топливный
- 2 – крышка топливного бака
- 3 – указатель уровня топлива в баке
- 4 – рама
- 5 – панель управления
- 6 – колеса (в комплект не входят)
- 7 – крышка маслосазливной горловины с щупом

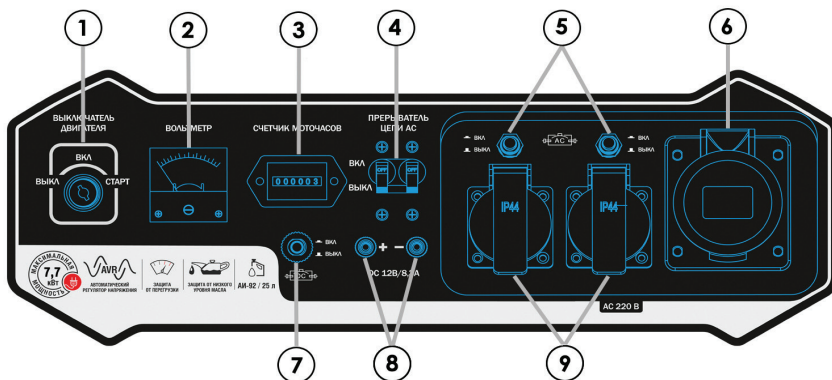
- 8 – стойки с резиновыми ножками
- 9 – ручка (в комплект не входит)
- 10 – стартер ручной
- 11 – фильтр воздушный
- 12 – рычаг воздушной заслонки
- 13 – кран топливный

Панель управления

БЭС 1000РМ



БЭС 1000ЕМ



БЭС 1000ЕАМ

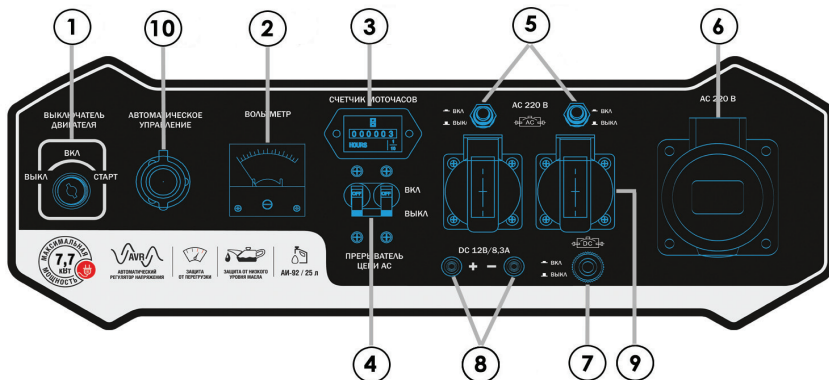


Рис. 2

РУКОВОДСТВО ПО ЭКСПЛУАТАЦИИ

- | | |
|-------------------------------------|---|
| 1 – выключатель двигателя | 7 – предохранитель выхода 12В/8.3А |
| 2 – вольтметр | 8 – клеммы (розетка) постоянного тока 12В/8.3А |
| 3 – счетчик моточасов | 9 – розетки 220В/16А |
| 4 – прерыватель цепи 220В | 10 – разъем подключения блока автоматического управления (БЭС 10000ЕАМ) |
| 5 – предохранитель розетки 220В/16А | |
| 6 – розетка 220В/32А | |

4. КОМПЛЕКТАЦИЯ

- | | |
|---|---------|
| 1. Электростанция | - 1 шт. |
| 2. Аккумуляторная батарея (БЭС 10000ЕМ, БЭС 10000ЕАМ) | - 1 шт. |
| 3. Руководство по эксплуатации | - 1 шт. |

5. ТЕХНИЧЕСКИЕ ХАРАКТЕРИСТИКИ

Таблица 1

ПАРАМЕТРЫ / МОДЕЛИ	БЭС 10000 РМ	БЭС 10000 ЕМ	БЭС 10000 ЕАМ
Мощность максимальная, кВт	7,7	7,7	7,7
Мощность номинальная, кВт	7,0	7,0	7,0
Выходное напряжение/частота, В/Гц	220/50	220/50	220/50
Номинальный ток, А	32	32	32
Выход на 12В постоянного тока	12В/8,3А	12В/8,3А	12В/8,3А
Кол-во розеток 220В (16А),шт	2	2	2
Кол-во розеток 220В (32А),шт	1	1	1
Защита от перегрузки	есть	есть	есть
Вольтметр	есть	есть	есть
Коэффициент мощности, cosφ	1	1	1
Тип двигателя	4-тактный	4-тактный	4-тактный
Мощность двигателя, л.с.	16	16	16
Объем двигателя, см ³	459	459	459
Механизм ГРМ	ОНV	ОНV	ОНV

РУКОВОДСТВО ПО ЭКСПЛУАТАЦИИ

Кол-во цилиндров	1	1	1
Охлаждение двигателя	воздушное	воздушное	воздушное
Объем маслянного картера, л	1,1	1,1	1,1
Объем топливного бака, л	25	25	25
Расход топлива, гр/кВт*ч	≤ 400	≤ 400	≤ 400
Тип топлива	неэтилированный бензин АИ92	неэтилированный бензин АИ92	неэтилированный бензин АИ92
Тип масла	Летнее: SAE30(мин), Всесезонное: SAE 10W30(п/с) Зимнее: SAE 5W30(син)		
Тип свечи зажигания	NGK BP6H, F7TC, F7TRC		
Ручной старт	есть	есть	есть
Электростарт	нет	есть	есть
Подключение блока АBP	нет	нет	есть
Защита при низком уровне масла	есть	есть	есть
Аккумулятор	нет	есть	есть
Указатель уровня топлива	есть	есть	есть
Счетчик моточасов	есть	есть	есть
Температура эксплуатации, °С	-15 до +40	-15 до +40	-15 до +40
Класс защиты	IP44	IP44	IP44
Уровень шума, дБ(А)	≤ 78	≤ 78	≤ 78
Габаритные размеры, мм	681x546x550	681x546x550	681x546x550
Масса, кг	83	88	88

6. ПОДГОТОВКА К РАБОТЕ

ПЕРЕД ПЕРВЫМ ЗАПУСКОМ

Извлеките электростанцию из упаковочной коробки.

Проверьте, нет ли механических повреждений электростанции.

Для первого запуска Вам понадобятся:

- бензин с октановым числом не ниже АИ92;
- моторное масло для 4-тактных двигателей воздушного охлаждения;
- резиновые перчатки и защитные очки;
- провод заземления.

6.1. Моторное масло

Внимание! Для транспортировки электростанции масло из картера двигателя было слито. Перед первым использованием залейте рекомендованное масло в картер двигателя в объеме, указанном в технических характеристиках!

Внимание! Запрещается запускать двигатель электростанции без масла или с низким уровнем масла. Уровень масла в двигателе электростанции необходимо проверять перед каждым запуском или через каждые 8 часов работы электростанции. Датчик низкого уровня масла, установленный на двигатель электростанции, не освобождает пользователя от ответственности контролировать уровень масла в двигателе.

Внимание! Используйте только рекомендованное чистое моторное масло для 4-тактного двигателя воздушного охлаждения.



Рекомендованное моторное масло:

Elitech 4T Стандарт (SAE30, минеральное) - летнее;
Elitech 4T Премиум (SAE10W30, полусинтетическое) -
всесезонное;

Elitech 4T Ультра (SAE5W30, синтетическое) - зим-
нее;

Выберите масло с подходящей вязкостью для средней температуры воздуха в регионе, где предполагается эксплуатация электростанции.

Сорта масел по вязкости SAE

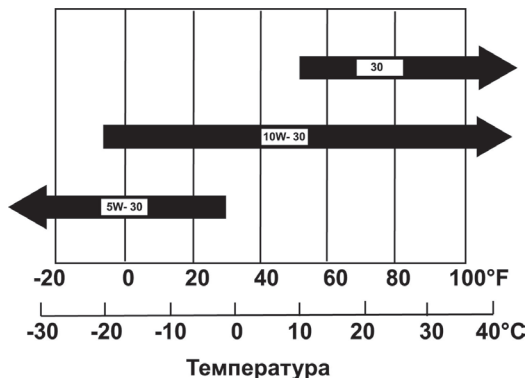


Рис. 3

Внимание! Запрещается смешивать разные сорта масел и масла от разных производителей.

Заправка моторного масла в картер двигателя:

1. Установите электростанцию на ровную горизонтальную поверхность;
2. Выкрутите пробку маслозаливной горловины (Рис. 4);
3. Через маслозаливную горловину залейте моторное масло в картер двигателя до уровня нижней кромки маслозаливной горловины (Рис. 5).

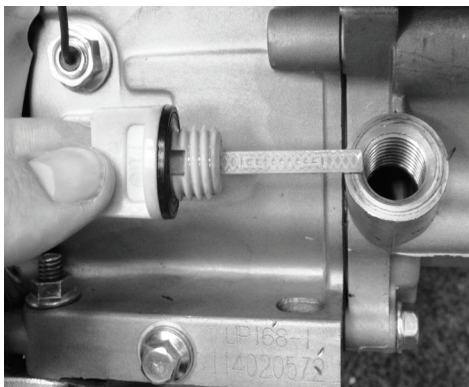


Рис. 4



Рис. 5

Проверка уровня моторного масла в двигателе

Проверку уровня моторного масла выполняйте в следующей последовательности:

1. Выкрутите пробку маслозаливной горловины (Рис. 4);
2. Протрите контрольный щуп ветошью и вставьте щуп в маслозаливную горловину, не заворачивая пробку;
3. Извлеките щуп и проверьте уровень масла. Он должен находиться между верхней и нижней отметкой контрольного щупа ближе к верхней отметке (max) (Рис. 6). В случае необходимости долейте свежее моторное масло;
4. Закрутите маслозаливную пробку.



Рис. 6

Внимание! Электростанция оборудована датчиком уровня моторного масла. При снижении уровня масла в картере двигателя ниже допустимого датчик автоматически остановит двигатель. Регулярно проверяйте уровень моторного масла в двигателе для предотвращения непредвиденных отключений электростанции во время работы.

6.2. Топливо

В качестве топлива для электростанции используйте неэтилированный бензин марки АИ92.

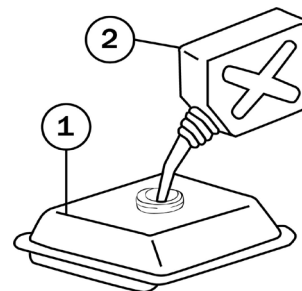
Открутите крышку бензобака (Рис. 7). Под крышкой расположен сетчатый фильтр, который препятствует попаданию мусора в бензобак при заливке топлива. Залейте в топливный бак топливо (бензин АИ92) до необходимого уровня. Заливать топливо в бак необходимо через воронку, или из специальной канистры с удлиненной горловиной (Рис. 8). После дозаправки надежно закрутите крышку бензобака.

Контролировать уровень топлива в топливном баке можно на датчике уровня топлива (Рис. 7).



- 1 – сетчатый фильтр
- 2 – указатель уровня топлива в баке
- 3 – крышка топливного бака в баке

Рис. 7



- 1 – бак топливный
- 2 – канистра

Рис. 8

Внимание! Дозаправку топлива осуществляйте в хорошо проветриваемых местах, удаленных от источников огня. Не курите во время дозаправки топлива. Старайтесь заливать топливо аккуратно, не проливая. Пролитое топливо сразу же вытирайте. Пары бензина или капли могут загореться. Перед запуском двигателя убедитесь, что оборудование просушено. Следите за тем, чтобы в топливный бак не попала грязь.

6.3. Подготовка аккумуляторной батареи (для моделей с электростартером)

В комплекте с электростанцией, оборудованной электростартером, поставляется аккумуляторная батарея.

Внимание! При работе с аккумуляторной батареей соблюдайте осторожность. Аккумуляторная батарея содержит электролит. При попадании электролита на кожу или в глаза немедленно промойте пораженные места проточной водой и обратитесь к врачу.

Для подключения аккумуляторной батареи необходимо подсоединить к ней провода, идущие от электростанции. Провод с красным наконечником необходимо подсоединить к плюсовой клемме аккумулятора, провод с черным наконечником – к минусовой клемме.

При работе электростанции аккумуляторная батарея автоматически заряжается от сети электростанции.

6.4. Проверка воздушного фильтра

Воздушный фильтр препятствует попаданию в двигатель электростанции пыли и грязных примесей, содержащихся в воздухе, которые могут привести к поломке двигателя. Загрязненный воздушный фильтр препятствует надлежащей подаче воздуха в карбюратор.

Проверяйте фильтрующий элемент воздушного фильтра (губка) согласно регламенту технического обслуживания (Пункт 9.1) Убедитесь, что он исправен и находится в рабочем состоянии (нет повреждений и чистый).

Для чистки воздушного фильтра см. Пункт 9.3 «Обслуживание воздушного фильтра».

Внимание! Запрещается запускать двигатель электростанции без воздушного фильтра. Это приводит к преждевременному износу двигателя.

6.5. Заземление электростанции

Внимание! Категорически запрещается использовать электростанцию без заземления.

Перед пуском электростанции заземлите ее для предотвращения поражения электрическим током. Для этого, с помощью электрокабеля сечением не менее 4 мм², соедините клемму заземления (Рис. 9) на раме электростанции с внешним источником заземления.

В качестве внешнего источника заземления необходимо использовать либо контур заземления, который соответствует требованиям электробезопасности, либо заземляющую шину, подключенную к контуру заземления.

При отсутствии готового контура заземления можно использовать арматурный прут, вбитый в землю на глубину 1.5 – 2 метра.

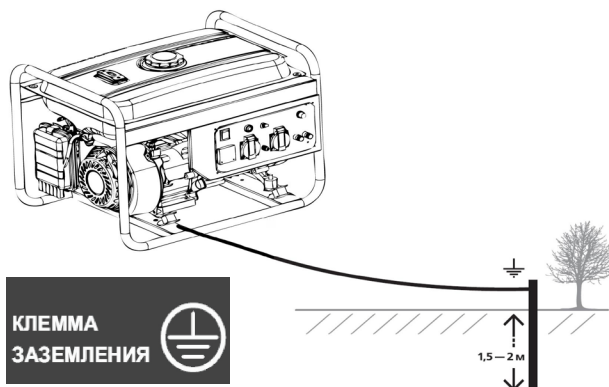


Рис. 9

6.6. Выхлопная система

Внимание! При работе бензиновая электростанция вырабатывает выхлопные газы, скопление которых опасно для человека и животных.

При работе электростанции в закрытых помещениях, в которых находятся люди или животные, необходимо отводить выхлопные газы от электростанции на улицу. Для этого применяются специальные газоотводящие термостойкие каналы.

Работы по отводу выхлопных газов от электростанции на улицу выполняются специализированными монтажными организациями систем вентиляции и газоотведения.

6.7. Обкатка двигателя

Для долгосрочной и надежной работы электростанции рекомендуем Вам проинвестировать обкатку двигателя. Не нагружайте электростанцию при первом пуске, дайте двигателю электростанции поработать не менее 4 часов с нагрузкой в 20-40% от номинальной. После первых 20 моточасов работы замените моторное масло.

7. ПУСК И ОСТАНОВ ЭЛЕКТРОСТАНЦИИ

7.1. Пуск электростанции

ПЕРЕД ПУСКОМ ЭЛЕКТРОСТАНЦИИ:

- Установите электростанцию на ровной сухой поверхности;
- Отключите от электростанции все электрические потребители;
- Проверьте заземление электростанции;
- Проверьте уровень моторного масла;
- Проверьте воздушный фильтр;
- Проверьте уровень топлива в баке.

Для пуска электростанции:

1. Откройте топливный кран (положение «Открыто» или «ON») (Рис. 10);
2. При пуске холодного двигателя рычаг привода воздушной заслонки переведите в положение «Закрыто» (Рис. 11).

Внимание! Если двигатель прогрет, то закрывать воздушную заслонку не нужно.

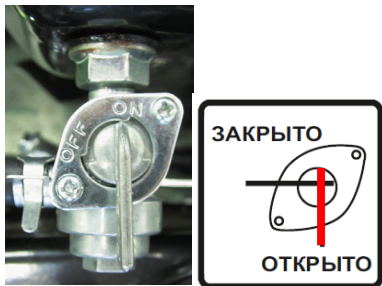


Рис. 10



Рис. 11

3. Ключ зажигания поверните в положение «ВКЛ»
Для электростанций с электростартером (Рис. 12).
Для электростанций с ручным стартером (Рис. 13).



Рис. 12



Рис. 13

4. Пустите двигатель электростанции

Для пуска электростанции с электростартером поверните ключ зажигания в положении «СТАРТ» (Рис. 14) и удерживайте в этом положении до пуска электростанции, но не более 5 секунд. После пуска электростанции нужно отпустить ключ зажигания. Он автоматически вернется в положение «Вкл».

Для пуска электростанции с ручным стартером медленно потяните за рукоятку ручного стартера (Рис. 15) до появления ощутимого сопротивления, затем резко дерните рукоятку на себя и, не отпуская, плавно верните ее в исходное положение. Если двигатель не запустился, повторите действие еще раз, пока двигатель не запустится.



Рис. 14



Рис. 15

Внимание! Не позволяйте рукоятке стартера ударяться о корпус электростанции. Медленно возвращайте ее в исходное положение.

Внимание! Не вытягивайте шнур стартера на всю длину, это может привести к поломке ручного стартера.

Примечание! Модели электростанций с электростартом можно запускать как с помощью электростартера, так и с помощью ручного стартера.

5. Через 5 секунд после пуска двигателя плавно переведите рычаг воздушной заслонки в положение «Открыто» (Рис. 16).

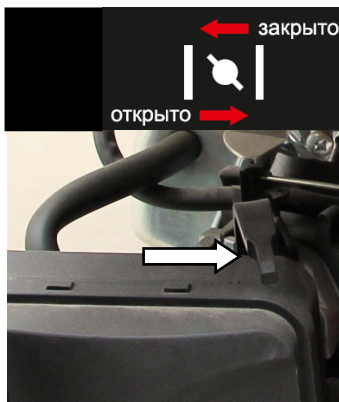


Рис. 16

6. Установите прерыватель цепи 4 (Рис. 2) в положение «ВКЛ» и подключите к генератору нагрузку (потребители).

7.2. Останов электростанции

1. Переведите ключ зажигания в положение «Выкл»;
Для генераторов с электростартером (Рис. 17);
Для генераторов с ручным стартером (Рис. 18);
2. Закройте топливный кран (положение «ЗАКРЫТО» или «OFF») (Рис. 19);
3. Установите прерыватель цепи 4 (Рис. 2) в положение «ВЫКЛ»;
4. Отключите от электростанции нагрузку (потребители).



Рис. 17



Рис. 18

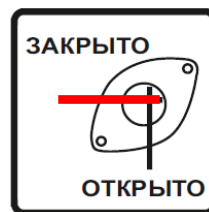


Рис. 19

8. ЭКСПЛУАТАЦИЯ

После пуска и прогрева электростанции проверьте показания вольтметра. Значение переменного тока $220\text{В}\pm 5\%$ является рабочим напряжением электростанции. К электростанции можно подключать электроприборы.

Перед подключением, убедитесь, что электроприборы исправны и выключены, а вилки силового кабеля прибора совпадают с розетками электростанции. Подключайте приборы, начиная с самого мощного, один за другим.

Если используется несколько электроприборов, то их можно подключать через «тройник», но при этом необходимо учитывать, что суммарная мощность электроприборов не должна превышать номинальную мощность электростанции.

Не превышайте указанную номинальную силу тока для любой розетки или разъема.

Максимальные показатели мощности и тока электростанции указаны в технических характеристиках (Таблица 1).

Не вносите изменения в устройство электростанции и не используйте электростанцию не по назначению.

При использовании электростанции запрещается:

- соединять электростанции параллельно,
- удлинять выхлопную трубу.

Если необходимо увеличить длину электрокабеля от электростанции к потребителям, то соблюдайте следующие ограничения по длине электрокабеля:

- длина электрокабеля не более 60 м для кабеля сечением 1.5 мм² и не более 100 м для кабеля сечением 2.5 мм².

Во время работы электростанции автоматический прерыватель цепи может разомкнуть цепь. Это означает, что либо подключенный прибор неисправен, либо произошла перегрузка электростанции. Остановите электростанцию и проверьте электроприбор. Если Вы не нашли повреждений на электроприборе, повторите процедуру пуска электростанции сначала.

Внимание! Пусковые токи выше номинального значения в 2-5 раз. Перед подключением рассчитайте нагрузку на электростанцию. Суммарная потребляемая мощность электроприборов не должна превышать номинальную мощность электростанции.

Внимание! Не подсоединяйте трехфазные электроприборы к однофазной электростанции. Не давайте нагрузок сверх номинальной мощности.

Внимание! Для предотвращения поражения электрическим током при неисправности оборудования, электростанция должна быть заземлена.

Подключение электростанции к электросети для подачи резервной электроэнергии должно производиться квалифицированным электриком и должно соответствовать правилам и мерам безопасности при работе с электрооборудованием.

Убедитесь, что к электростанции подключается необходимая линия потребителей. Подключение ранее не используемых линий без предупреждения может привести к поражению электрическим током.

Перед подачей основного питания электростанция должна быть остановлена. Невыполнение данного пункта может привести к выходу из строя электростанции или возгоранию электрической сети потребителей.

8.1. Напряжение 220В (переменный ток)

Для подключения электропотребителей напряжением 220В к электростанции необходимо использовать розетки переменного тока 220В. Подключаться можно одновременно ко всем розеткам. Суммарная потребляемая мощность на все розетки не должна превышать номинальной мощности электростанции. Для работы с розетками 220В необходимо:

1. Убедиться, что к розеткам электростанции не подключены электроприборы;
2. Перевести прерыватель цепи в положение «Вкл»;

3. Пустить двигатель электростанции и убедиться, что стрелка вольтметра указывает на 220В;
4. Убедиться, что подключаемое к электростанции электрооборудование находится в выключенном состоянии, только после этого вставить вилку в розетку электростанции.

8.2. Напряжение 12В (постоянный ток)

Клеммы постоянного тока могут использоваться только для зарядки автомобильных 12-вольтовых аккумуляторных батарей.

Запрещено одновременно подключать потребители постоянного (12В) и переменного (220В) тока.

Внимание! Перегрузка сети постоянного тока приведет к срабатыванию автоматического предохранителя. Для возврата предохранителя в рабочее состояние подождите несколько минут, затем нажмите на кнопку предохранителя и продолжайте работать.

При зарядке аккумуляторных батарей соблюдайте следующие правила:

1. Напряжение аккумуляторной батареи не должно превышать 12В.
2. Подсоединяйте кабеля зарядки сначала к клеммам постоянного тока электростанции, а затем к клеммам аккумуляторной батареи.
3. Перед подсоединением зарядных кабелей к аккумулятору, который установлен в машине, сначала отсоедините штатный минусовой провод от аккумулятора. Это предохранит от возможного короткого замыкания и искр.
4. Не пытайтесь запускать двигатель автомобиля с электростанцией, подключенной к аккумуляторной батарее. Это может повредить электростанцию.
5. Не перепутайте полярность кабелей зарядки при подключении к аккумуляторной батарее, это может привести к серьезной поломке электростанции или аккумуляторной батареи. Подключите к красной клемме электростанции положительный вывод (+) аккумулятора, а к черной – отрицательный вывод (-).

Время зарядки зависит от типа, степени разрядки и возраста аккумулятора.

Отсоединение проводов для зарядки

1. Остановите двигатель;
2. Отсоедините минусовой провод от отрицательного вывода аккумулятора;
3. Отсоедините плюсовой провод от положительного вывода аккумулятора;
4. Отсоедините провод от клемм постоянного тока электростанции.

8.3. Расчет мощности нагрузки

Мощность нагрузки - один из главных параметров при работе с электростанцией. Для определения мощности нагрузки необходимо определить суммарную мощность всех подключаемых электроприборов, при этом надо учесть, что мощность электростанции должна превышать сумму мощностей всех одновременно подключенных электроприборов на 20-25%. Электростанция будет работать продуктивнее и дольше, если мощность нагрузки не будет превышать 80% от номинальной мощности.

При неправильном расчете мощности нагрузки вы столкнетесь с перегрузкой электростанции, большим расходом топлива, снижением срока эксплуатации из-за работы на предельных режимах.

Все подключаемые электроприборы делятся на резистивные (омические) и индуктивные (реактивные). К резистивным (омическим) относятся приборы без электродвигателя, как правило, вырабатывающие тепло: нагреватели, телевизоры, лампы накаливания, водонагреватели, плиты. Расчет мощности для таких приборов простой: количество потребляемой мощности не должно превышать вырабатываемую электростанцией номинальную мощность.

К индуктивным (реактивным) потребителям электроэнергии относятся приборы, где есть электродвигатель: компрессоры, кондиционеры, насосы, холодильники и т.д.. Пусковая (пиковая) мощность электроприбора при запуске будет кратковременно превышать в несколько раз номинальную мощность.

Таблица пусковых и номинальных мощностей электроприборов может использоваться только как справочная информация, точное значение мощности указано на электроприборе.

Таблица пусковых и номинальных мощностей электроприборов

Таблица 2

Потребитель	Коэффициент пускового тока	Пусковая мощность (пиковая)	Номинальная мощность (рабочая)
Телевизор	1	-	10-500
DVD/CD/Муз. Центр	1	-	10-250
Микроволновая печь	2	2000	750-1000
Холодильник	3	1800	600-700
Пылесос	1,2	1700	1400
Стиральная машина	3,5	3500	1000
Кондиционер	3,5	5000	1750

Кофеварка	1	-	900-1100
Водонагреватель	1	-	2000-4000
Утюг	1	-	1200
Обогреватель	1,2	-	2000
Лампа накаливания	1	-	75-90
Триммер электрический	2	1500	800
Электропила	2	3500	1800
Циркулярная пила	2	3000	1500
Торцовочная пила	2	2400	1600
УШМ	2	2000	1000
Перфоратор	3	2800	800-1100
Дрель	3	1500	500-800
Компрессор (>1 л.с.)	3	4500	1400-1800
Компрессор (1 л.с.)	3	6000	2000
Погружной насос	5	5000	800-1000
Бетономешалка	3,5	3500	1000

Внимание! Определить номинальную мощность можно по информационной наклейке производителя на электроприборе или ознакомиться с техническими характеристиками в руководстве по эксплуатации электроприбора.

Расчет мощности нагрузки

Для расчета оптимальной нагрузки на электростанцию для всех резистивных (омических) потребителей суммируйте мощность всех подключаемых электроприборов, добавив 10% к номинальной мощности электроприбора. Полученный расчет нагрузки на электростанцию не должен превышать номинальную мощность, вырабатываемую электростанцией.

Для расчета нагрузки индуктивных (реактивных) потребителей электроэнергии необходимо учитывать произведение номинальной мощности и коэффициента

пускового тока для каждого подключаемого прибора в отдельности. Полученный расчет нагрузки на электростанцию не должен превышать номинальную мощность, вырабатываемую электростанцией.

Для примерного суммарного расчета оптимальной мощности нагрузки для резистивных и индуктивных потребителей можно воспользоваться следующей формулой:

$$X1 \times 1,1 + (X2 \times \text{П.Т.}) + \dots = \dots \leq \text{Мощность электростанции}$$

Где:

X1 – все резистивные (омические) потребители;

X2 - каждый индуктивный потребитель;

П.Т. – коэффициент пускового тока.

Внимание! Неверный расчет мощности и постоянная перегрузка может стать причиной снижения срока эксплуатации и быстрого выхода из строя электростанции.

8.4. Автоматическое управление

Модель электростанций БЭС 10000EAM оснащена разъемом для подключения блока автоматического управления для резервного бесперебойного электропитания. Блок автоматического управления контролирует подачу напряжения от внешней электросети и при отключении внешнего напряжения автоматически пускает электростанцию. При возобновлении подачи напряжения от внешней электросети, блок автоматического управления автоматически останавливает электростанцию и переводит ее в режим ожидания.

Для работы электростанции с блоком автоматического запуска ключ зажигания электростанции должен быть в замке зажигания и находиться в положении «Вкл».

Блок автоматического управления в комплект электростанции не входит. Приобретается отдельно.

9. ТЕХНИЧЕСКОЕ ОБСЛУЖИВАНИЕ

Проведение своевременного технического обслуживания и регулировок позволит содержать электростанцию в наилучшем рабочем состоянии и обеспечит длительный срок ее эксплуатации. Выполняйте техническое обслуживание в соответствии с регламентом технического обслуживания.

Внимание! Перед выполнением любого технического обслуживания заглушите двигатель. Если нужно, чтобы двигатель работал, убедитесь, что место работы

хорошо проветривается. Выхлопные газы при работе двигателя содержат ядовитый угарный газ и другие вредоносные химические вещества.

Внимание! Двигатель электростанции, глушитель и другие компоненты двигателя очень сильно разогреваются при работе. Во избежание ожога не дотрагивайтесь до них сразу после остановки двигателя, а подождите некоторое время, пока они остынут, и только затем приступайте к техническому обслуживанию.

Внимание! Используйте оригинальные запасные части. Установка бывших в эксплуатации или неоригинальных запасных частей может повредить электростанцию.

Производитель техники не несет ответственности в случае невыполнения регламентных работ по техническому обслуживанию электростанции, использованию неоригинальных запасных частей, повреждений, вызванных обслуживанием или ремонтом неавторизованных специалистов.

9.1. Регламент технического обслуживания

Таблица 3

Название узла и операции		Периодичность обслуживания				
		Перед пуском двигателя	После первых 20 часов работы или первый месяц	Каждые 3 месяца или после каждых 50 часов работы	Каждые 6 месяцев или после каждых 100 часов работы	Ежегодно или после каждых 300 часов работы
Моторное масло	Проверить	○				
	Заменить		○		○	
Воздушный фильтр	Проверить	○				
	Очистить			○ (2)		
Свеча зажигания	Очистить, отрегулировать				○	
Плотность затяжки резьбовых соединений	Проверить	○				

Топливный бак и топливный фильтр	Проверить					
	Очистить					о (1)
Камера сгорания	Очистить	После каждых 300 моточасов (1)				
Топливопровод	Проверить	Каждые 2 года (заменять по необходимости) (1)				

- (1) – эти операции следует выполнять у авторизированного дилера, если только Вы не имеете соответствующих инструментов и требуемой квалификации;
 (2) - проводите ТО чаще, если электростанция работает в пыльных условиях.

Для своевременного выполнения регламента технического обслуживания (Пункт 9.1) на панели электростанции установлен счетчик моточасов 3 (Рис. 2). На счетчике отображается время работы электростанции в моточасах.

9.2. Замена моторного масла

Внимание! Слив моторного масла при его замене необходимо производить на разогретом двигателе, чтобы обеспечить быструю и полную очистку.

Замену моторного масла выполняйте в следующей последовательности:

1. Установите подходящую емкость для слива отработанного масла под сливное отверстие;
2. Выкрутите пробку маслозаливной горловины (Рис. 20);
3. Выкрутите сливной болт (Рис. 21, 22);
4. Слейте в заранее приготовленную емкость все моторное масло;
5. Закрутите на место сливной болт с прокладкой (Рис. 21);
6. Установите электростанцию на горизонтальной поверхности и залейте новое моторное масло, рекомендованное производителем, до нижней кромки маслозаливной горловины (Рис. 23);
7. Проверьте уровень моторного масла (см. Пункт 6.1);
8. Плотно закройте пробку маслозаливной горловины.

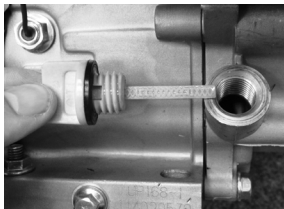


Рис. 20

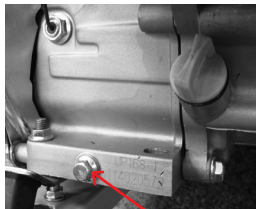


Рис. 21

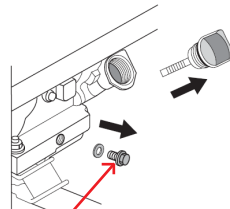


Рис. 22

сливной болт



Рис. 23

Внимание! Отработанное масло необходимо утилизировать в соответствии с действующими правилами охраны окружающей среды. Не выливайте его на землю и не выбрасывайте вместе с бытовыми отходами.

Пролитое моторное масло следует немедленно собрать.

9.3. Обслуживание воздушного фильтра

Загрязненный воздушный фильтр препятствует необходимой подаче воздуха в карбюратор. Для обеспечения нормальной работы карбюратора необходимо регулярно чистить воздушный фильтр. Сокращайте интервалы обслуживания воздушного фильтра, если электростанция работает в местах с повышенным загрязнением.

Внимание! Запрещается пуск двигателя электростанции без воздушного фильтра. Это приводит к преждевременному износу двигателя.

Обслуживание воздушного фильтра выполняйте в следующей последовательности:

1. Снимите крышку воздушного фильтра, открыв две скобы крепления крышки (Рис. 24);
2. Вытащите фильтрующий элемент;
3. Промойте фильтрующий элемент в мыльном растворе;
4. Смочите фильтрующий элемент чистым моторным маслом;
5. Выжмите излишки масла. Не скручивайте фильтрующий элемент при выжимании, он может повредиться;

6. Соберите воздушный фильтр в обратной последовательности.

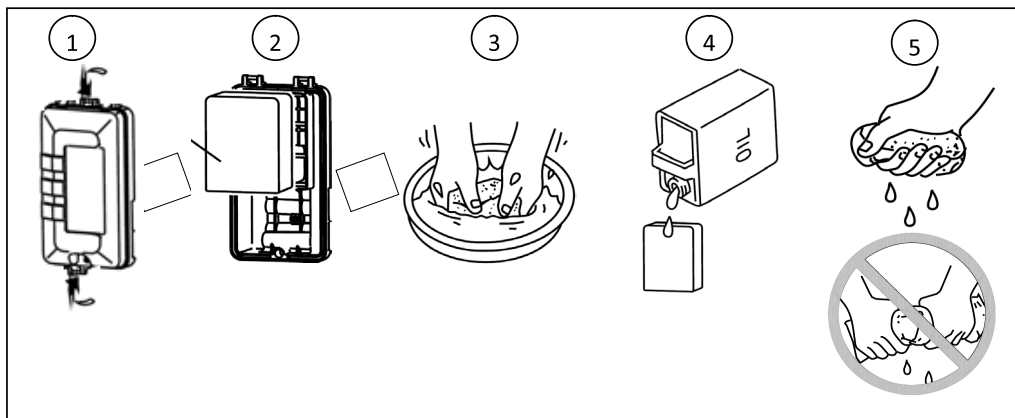


Рис. 24

9.4. Обслуживание свечи зажигания

Внимание! Во время работы двигателя свеча зажигания нагревается до высокой температуры. Необходимо соблюдать особую осторожность при ее обслуживании во избежание получения ожогов.

Периодически проверяйте состояние свечи зажигания. Если электрод свечи зажигания загрязнился, очистите его. Если после очистки свеча зажигания не работает (двигатель не запускается или работает с перебоями), замените свечу зажигания на новую.

Обслуживание свечи зажигания выполняйте в следующей последовательности:

1. Снимите со свечи колпачок высоковольтного провода (Рис. 25);
2. Выверните свечу зажигания против часовой стрелки с помощью свечного ключа и воротка;
3. Осмотрите свечу зажигания. При наличии трещин или сколов замените. В случае дальнейшего использования произведите очистку металлической щеткой;
4. Проверьте зазор между электродами. Он должен составлять 0.7-0.8мм. При необходимости отрегулируйте зазор (Рис. 26);
5. Осторожно вверните свечу зажигания по часовой стрелке от руки до упора;
6. Убедившись в правильной установке свечи зажигания по резьбе, плотно затяните ее свечным ключом;
7. Плотно наденьте колпачок высоковольтного провода на свечу.

Внимание! Свеча зажигания должна быть плотно затянута. При недостаточной силе затяжки она может перегреться и повредить двигатель электростанции.



Рис. 25

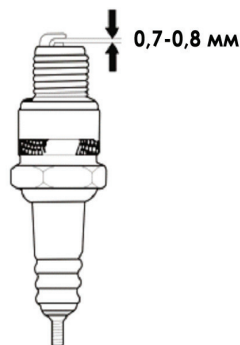


Рис. 26

9.5. Очистка топливного отстойника

Отстойник очищает бензин от механических примесей и задерживает воду, скопившуюся в топливном баке. Грязь и вода собираются в топливном отстойнике. Если двигатель не запускался в течение долгого времени, необходимо очистить топливный отстойник. При необходимости замените уплотнительное кольцо на нов

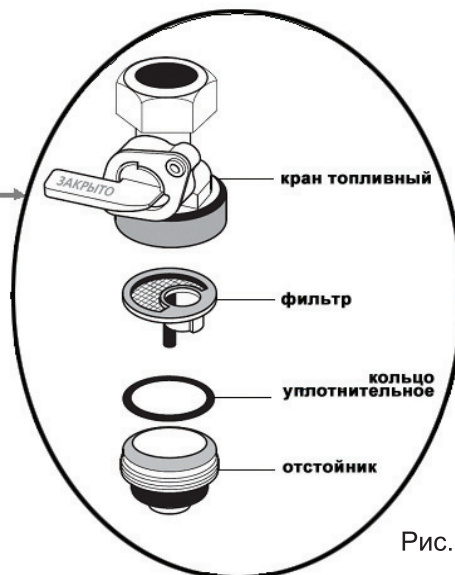
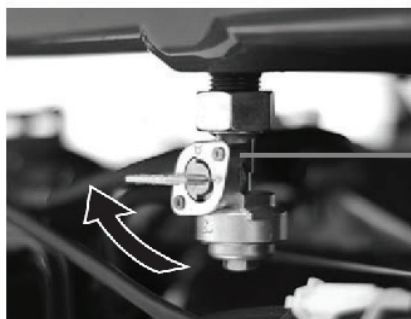


Рис. 27

Порядок очистки топливного отстойника:

- Закройте топливный кран;
- Открутите отстойник;
- Снимите топливный фильтр и уплотнительное кольцо;
- Промойте детали отстойника в растворителе или бензине;
- Просушите детали отстойника и установите на место;
- Откройте топливный кран;
- Проверьте отсутствие утечек топлива через отстойник.

10. ВОЗМОЖНЫЕ НЕИСПРАВНОСТИ И МЕТОДЫ ИХ УСТРАНЕНИЯ

В случае, если двигатель электростанции не запустился с нескольких попыток, или нет напряжения на розетках, необходимо провести ряд проверок, приведенных в Таблице 4.

Таблица 4

НЕИСПРАВНОСТЬ	ПРИЧИНА	МЕТОД УСТРАНЕНИЯ
ДВИГАТЕЛЬ НЕ ЗАПУСКАЕТСЯ	Выключатель двигателя находится в положении «ВЫКЛ»	Переведите выключатель двигателя в положение «ВКЛ»
	Низкий уровень масла в картере двигателя	Долейте масло в картер двигателя до максимального уровня
	Недостаточно топлива в топливном баке	Залейте топливо в топливный бак
	Неплотная посадка колпачка свечи зажигания	Проверьте посадку колпачка свечи зажигания
	Загрязнена/вышла из строя свеча зажигания	Открутите свечу зажигания, проверьте ее состояние и зазор. Очистите и отрегулируйте зазор свечи зажигания или замените свечу зажигания
	Топливный кран закрыт (положение «ЗАКРЫТО»)	Откройте топливный кран (положение «ОТКРЫТО»)
	Неправильное положение воздушной заслонки	При запуске холодного двигателя воздушная заслонка должна быть закрыта

<p>ДВИГАТЕЛЬ НЕ РАЗВИВАЕТ МАКСИМАЛЬНЫЕ ОБОРОТЫ</p>	<p>Загрязнен воздушный фильтр</p>	<p>Очистите воздушный фильтр</p>
	<p>Неплотная посадка колпачка свечи зажигания</p>	<p>Проверьте посадку колпачка свечи зажигания</p>
	<p>Некачественное топливо, в топливный бак попала вода</p>	<p>Замените топливо на свежее. Промойте отстойник топливного крана, слейте остатки топлива из карбюратора</p>
<p>ДВИГАТЕЛЬ РАБОТАЕТ, НО НЕТ НАПРЯЖЕНИЯ В РОЗЕТКАХ ЭЛЕКТРОСТАНЦИИ</p>	<p>Прерыватель цепи выключен</p>	<p>Переведите прерыватель цепи в положение «ВКЛ»</p>
	<p>Сработал предохранитель цепи АС</p>	<p>Проверьте состояние предохранителей цепи АС. Если какой-то из них выключен, проверьте подключенную к электростанции нагрузку (она не должна превышать по мощности номинальную мощность электростанции). Включите предохранитель</p>
	<p>Неисправен электропотребитель. Разрыв электрокабеля питания потребителя (удлинителя)</p>	<p>Проверьте состояние электропотребителя, электрокабелей</p>
<p>ЭЛЕКТРОСТАНЦИЯ ПЕРЕГРЕВАЕТСЯ</p>	<p>Электростанция перегружена</p>	<p>Отключите часть потребителей от электростанции</p>
	<p>Воздушный фильтр загрязнен</p>	<p>Очистите воздушный фильтр</p>
	<p>Загрязнены ребра охлаждения двигателя электростанции</p>	<p>Очистите ребра охлаждения двигателя электростанции сжатым воздухом</p>
	<p>Температура окружающей среды выше +40°C</p>	<p>Остановите электростанцию и дождитесь благоприятной для работы электростанции температуры. Работайте с увеличенными интервалами для отдыха электростанции</p>

Внимание! Электростанция оборудована датчиком уровня моторного масла. При снижении уровня масла ниже допустимого уровня в картере двигателя, датчик автоматически остановит двигатель. Каждый раз перед запуском электростанции проверяйте уровень моторного масла в картере двигателя.

11. ТРАНСПОРТИРОВКА И ХРАНЕНИЕ

Транспортировка

При транспортировке электростанции переведите ключ зажигания в положение «ВЫКЛ», слейте топливо из топливного бака и закройте топливный кран. Отсоедините от аккумулятора минусовой контактный провод.

При транспортировке сохраняйте электростанцию в горизонтальном положении. Закрепите электростанцию в транспортном средстве. Перевозить электростанцию необходимо только с холодным двигателем.

Не роняйте и не ставьте тяжелые предметы на электростанцию.

Рекомендуется транспортировать электростанцию в оригинальной упаковке.

Длительное хранение

При постановке электростанции на длительное хранение убедитесь, что в помещении нет избыточной влажности и пыли.

Слейте из карбюратора остатки топлива в подходящую емкость.

Замените отработанное моторное масло на новое.

Открутите свечу зажигания и залейте в цилиндр 20-30 грамм чистого моторного масла. Проверните коленвал двигателя на несколько оборотов при помощи ручного стартера для равномерного распределения масла по цилиндру. Установите свечу зажигания на место и плотно закрутите.

Медленно потяните за ручку ручного стартера, пока не почувствуете сопротивление. В этот момент поршень находится в верхнем положении, впускной и выпускной клапаны закрыты. В таком положении детали двигателя максимально защищены от коррозии.

Обработайте электростанцию силиконовой смазкой из аэрозоля – это дополнительно предохранит внешние части электростанции от коррозии и пыли.

Храните электростанцию в хорошо проветриваемом отапливаемом помещении с относительной влажностью не более 80% (при температуре +25°C).

Для предотвращения попадания пыли на электростанцию рекомендуется хранить ее в оригинальной упаковке.

Внимание! Храните бензин в герметично закрытых емкостях, предназначенных для хранения горючих веществ. Помните, что при длительном хранении необходимо стравливать образовавшиеся пары из емкостей – они взрывоопасны.

12. СРОК СЛУЖБЫ

Изделие относится к профессиональному классу. Срок службы -10 лет.

13. ГАРАНТИЯ

Гарантийный срок на товар и условия гарантии указаны в гарантийном талоне.

14. ДАННЫЕ О ПРОИЗВОДИТЕЛЕ, ИМПОРТЕРЕ, СЕРТИФИКАТЕ / ДЕКЛАРАЦИИ И ДАТЕ ПРОИЗВОДСТВА

Данные о производителе, импортере, а также данные об официальном представителе, информация о сертификате (декларации) и дате производства находятся в приложении №1 к руководству по эксплуатации.

8 800 100 51 57

Номер круглосуточной бесплатной горячей линии по РФ.
Вся дополнительная информация о товаре и сервисных
центрах на сайте

www.elitech-tools.ru