



РУКОВОДСТВО ПО ЭКСПЛУАТАЦИИ
ГАЗОНОКОСИЛКА БЕНЗИНОВАЯ
ELITECH

 **K 6500DE**

EAC

www.elitech-tools.ru

УВАЖАЕМЫЙ ПОКУПАТЕЛЬ!

Благодарим Вас за выбор продукции ELITECH! Мы рекомендуем Вам внимательно ознакомиться с данным руководством и тщательно соблюдать предписания по мерам безопасности, эксплуатации и техническому обслуживанию изделия.

Содержащаяся в руководстве информация основана на технических характеристиках, имеющихся на момент выпуска руководства.

Настоящий паспорт содержит информацию, необходимую и достаточную для надежной и безопасной эксплуатации изделия.

В связи с постоянной работой по совершенствованию изделия изготовитель оставляет за собой право на изменение его конструкции, не влияющее на надежность и безопасность эксплуатации, без дополнительного уведомления.

СОДЕРЖАНИЕ

1. Назначение	4
2. Правила техники безопасности	4
3. Устройство газонокосилки	7
4. Технические характеристики	8
5. Комплектация	8
6. Сборка и подготовка к работе	9
7. Эксплуатация	12
8. Техническое обслуживание	14
9. Возможные неисправности и методы их устранения	18
10. Транспортировка и хранение	19
11. Утилизация	19
12. Срок службы	19
13. Гарантия	19
14. Данные о производителе, импортере, сертификате/декларации и дате производства	19

1. НАЗНАЧЕНИЕ

Газонокосилка бензиновая (далее по тексту – газонокосилка) предназначена для кошения травы на приусадебных и дачных участках, в парках и садах, обочинах дорог и аналогичных территориях с травяным покрытием.

Обрабатываемая поверхность с травяным покрытием должна быть ровная, без ям и кочек.

Нормальные условия для эксплуатации газонокосилки: температура окружающего воздуха от +5 °С до +35°С и относительная влажность воздуха не более 80%.

Запрещается использовать газонокосилку не по назначению.

2. ПРАВИЛА ТЕХНИКИ БЕЗОПАСНОСТИ

	<p>Перед эксплуатацией газонокосилки внимательно прочитайте руководство по эксплуатации, ознакомьтесь с органами управления и правилами техники безопасности. Не выбрасывайте руководство, оно может понадобиться Вам в будущем.</p> <p>При сборке газонокосилки проверяйте правильность установки и надежность крепления всех элементов газонокосилки, особенно ножа.</p> <p>Периодически проверяйте состояние ножа. Затупленный нож необходимо заменить на новый. Используйте только оригинальные запасные части Elitech</p>
	<p>Перед эксплуатацией газонокосилки удалите с обрабатываемой территории посторонние предметы (камни, ветки, арматуру и т.д.). Используйте средства индивидуальной защиты (очки, наушники, защитную обувь и одежду). Посторонний предмет может отскочить от ножа и нанести серьезные травмы, если не использовать средства индивидуальной защиты.</p> <p>Используйте газонокосилку только в светлое время суток или при хорошем искусственном освещении</p>

	<p>Во время работы в радиусе 6 метров. не должно находиться посторонних лиц, особенно детей. К работе с газонокосилкой не допускаются лица, не достигшие 18 лет, а также лица в состоянии алкогольного или наркотического опьянения. Не рекомендуется работать с газонокосилкой в состоянии сильной усталости или после приема медикаментов</p>
	<p>Нож газонокосилки острый. Будьте осторожны. Не подсовывайте руки и ноги под деку газонокосилки во время работы. Проводя любые регулировочные или ремонтные работы, в том числе регулировку высоты кошения, а также замену режущего инструмента, опорожнение травосборника, выключайте газонокосилку</p>
	<p>Бензин является чрезвычайно огнеопасным и взрывоопасным веществом. Заправляйте топливный бак в хорошо проветриваемом месте при остановленном двигателе. Не курите, и не допускайте искрения и огня вблизи места заправки. Пролитый бензин вытирайте сразу. Рядом с газонокосилкой не должно находиться легковоспламеняющихся жидкостей или емкостей с газом, топлива в открытых емкостях и других горючих материалов</p>
	<p>Выхлопные газы содержат ядовитый угарный газ. Никогда не запускайте газонокосилку внутри помещения</p>

	<p>Во время работы двигателя глушитель очень сильно нагревается и остается горячим некоторое время. Не прикасайтесь к глушителю после остановки двигателя, дайте ему некоторое время охладиться</p>
	<p>Не работайте во время дождя. Это может привести к поломке газонокосилки. Сырая трава скользкая, что может привести к потере равновесия и травмам</p>
 	<p>Не разбирайте аккумуляторный блок.</p> <ul style="list-style-type: none"> - Если время работы аккумуляторного блока значительно сократилось, немедленно прекратите работу. В противном случае может произойти перегрев блока, что приведет к ожогам или даже взрыву. - Не роняйте и не ударяйте аккумуляторный блок. - Не замыкайте контакты аккумуляторного блока между собой. - Не храните аккумуляторный блок с металлическими предметами, которые могут замкнуть контакты аккумулятора. - Не допускайте попадания на аккумуляторный блок воды или дождя. - Не храните аккумуляторный блок в местах, где температура может достигать 50°C. - Не бросайте аккумуляторный блок в огонь. Он может взорваться. - Не выбрасывайте аккумуляторную батарею вместе с бытовым мусором. Утилизируйте аккумуляторную батарею согласно действующим правилам по утилизации промышленных отходов
	<p>Любой вид ремонта газонокосилки, кроме чистки, должен производиться в авторизованном сервисном центре Elitech с использованием оригинальных запчастей.</p> <p>Самостоятельное устранение неполадок в работе может привести поломкам газонокосилки, не подлежащим гарантийному обслуживанию</p>

Критерии предельного состояния

Внимание! При возникновении посторонних шумов при работе изделия, механических повреждений корпуса, утечки топлива из топливного бака, необходимо немедленно выключить изделие и обратиться в авторизованный сервисный центр для устранения неисправностей.

3. УСТРОЙСТВО ГАЗОНОКОСИЛКИ



Рис. 1

- 1 – рычаг привода колес
- 2 – рукоятка управления нижняя часть
- 3 – индикатор заполнения травосборника
- 4 – травосборник
- 5 – ручка регулировки высоты скашивания
- 6 – насадка бокового разгрузочного желоба
- 7 – праймер подкачки топлива

- 8 – фильтр воздушный
- 9 – двигатель
- 10 – ручка стартера
- 11 – кнопка «СТАРТ»
- 12 – рукоятка управления верхняя часть
- 13 – аккумуляторная батарея
- 14 – рычаг останова двигателя

4. ТЕХНИЧЕСКИЕ ХАРАКТЕРИСТИКИ

Таблица 1

ПАРАМЕТРЫ / МОДЕЛИ	K 6500DE
Мощность двигателя, л.с.	6,5
Тип двигателя	4-х тактный, OHV
Объем двигателя, см ³	224
Ширина скашивания, мм	540
Высота скашивания, мм	25-75 (7 ступеней)
Объем травосборника, л	60
Объем топливного бака, л	1,2
Объем масляного картера, л	0,5
Электрозапуск	есть
Тип аккумулятора	LITHIUM-ION, DC12В, 2000мАч
Тип зарядного устройства	Вход: AC100~240В, 50~60Гц, 25Вт. Выход: DC12.6В, 1.5А
Масса, кг	42

5. КОМПЛЕКТАЦИЯ

- | | |
|--|--------|
| 1. Газонокосилка | – 1шт. |
| 2. Травосборник | – 1шт. |
| 3. Рукоятка управления верхняя часть | – 1шт. |
| 4. Рукоятка управления нижняя часть | – 1шт. |
| 5. Насадка бокового разгрузочного желоба | – 1шт. |
| 6. Аккумуляторная батарея | – 1шт. |
| 7. Зарядное устройство | – 1шт. |
| 8. Руководство по эксплуатации | – 1шт. |

6. СБОРКА И ПОДГОТОВКА К РАБОТЕ

6.1. Сборка

Извлеките газонокосилку из упаковочной коробки.

Внимание! Трос рычага останова двигателя и трос рычага воздушной заслонки соединены с газонокосилкой. Будьте осторожны. Не повредите троса, извлекая газонокосилку из коробки.

Разложите рукоятку управления и зафиксируйте верхнюю и нижнюю части рукоятки управления гайками с пластиковыми ручками (Рис. 2).

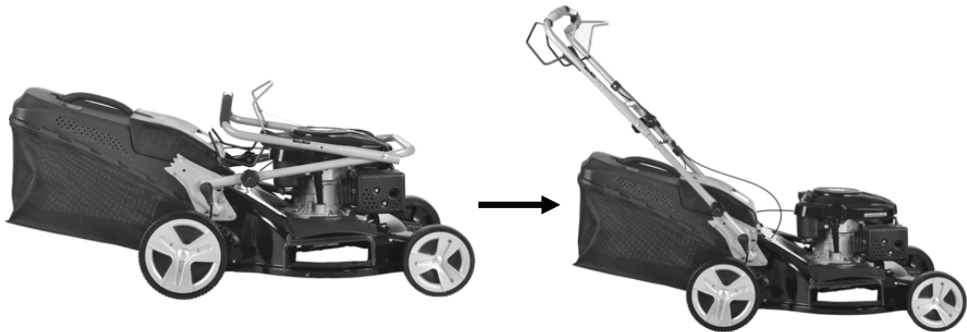


Рис. 2

Отрегулируйте необходимую высоту рукоятки управления и зафиксируйте гайками с пластиковыми ручками (Рис. 3).

Закрепите троса к рукоятке управления пластиковыми хомутами (Рис. 4).



Рис. 3



Рис. 4

Закрепите ручку стартера в держателе на рукоятке управления (Рис. 5).
Поднимите заднюю крышку газонокосилки и установите травосборник (Рис. 6)



Рис. 5



Рис. 6

Отрегулируйте высоту скашивания травы регулировочным рычагом (Рис. 7)



Рис. 7

При необходимости выброса травы в бок установите насадку бокового разгрузочного желоба. Травосборник при этом не устанавливается.

Соедините кабели электрозапуска (черный с черным, белый с белым) (Рис. 8).
Установите на газонокосилку аккумуляторную батарею (Рис. 9)



Рис. 8

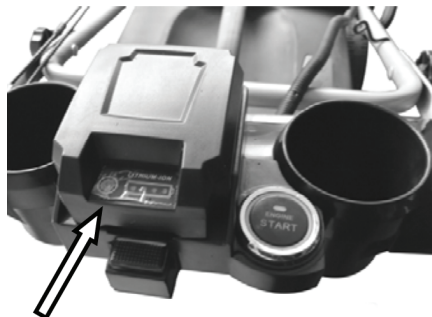


Рис. 9

6.2. Моторное масло

Внимание! Газонокосилка поставляется без масла в картере двигателя. Перед первым использованием необходимо залить рекомендованное масло для 4-тактных двигателей воздушного охлаждения в картер двигателя в объеме, указанном в технических характеристиках.

Внимание! Запрещается запускать двигатель газонокосилки без масла или с низким уровнем масла. Уровень масла в двигателе необходимо проверять перед каждым запуском или через каждые 8 часов работы газонокосилки.

Внимание! Используйте только рекомендованное чистое моторное масло для 4-тактного двигателя воздушного охлаждения.

Рекомендованное моторное масло:

Elitech 4T Стандарт (SAE30, минеральное) - летнее

Elitech 4T Премиум (SAE10W30, полусинтетическое) - всесезонное

Внимание! Запрещается смешивать разные сорта масел и масла от разных производителей.

Заправка моторного масла в картер двигателя:

1. Установите газонокосилку на ровную горизонтальную поверхность
2. Откройте крышку маслозаливной горловины и извлеките масляный щуп (Рис. 10).
3. Через маслозаливную горловину залейте моторное масло в картер двигателя в объеме, указанном в технических характеристиках.
4. Закройте крышку маслозаливной горловины и снова извлеките щуп. Проверьте уровень масла. Он должен находиться между верхней и нижней отметкой контрольного щупа ближе к верхней отметке. В случае необходимости долейте свежее моторное масло
5. Закрутите маслозаливную пробку

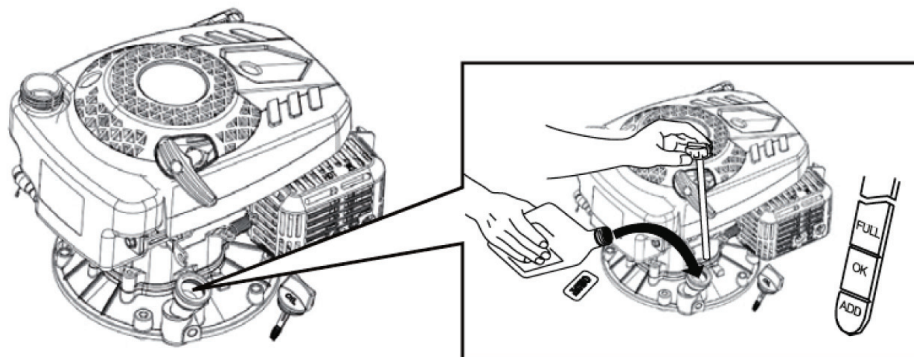


Рис. 10

6.3. Топливо

В качестве топлива для газонокосилки используйте неэтилированный бензин марки АИ 92.

Открутите крышку бензобака (Рис. 11). Залейте в топливный бак топливо, не доливая минимум 1 см от нижнего края заливной горловины. Заливать топливо в бак необходимо через воронку, или из специальной канистры с удлиненной горловиной. После дозаправки надежно закрутите крышку топливного бака.

Внимание! Дозаправку топлива осуществляйте в хорошо проветриваемых местах, удаленных от источников огня. Не курите во время дозаправки топлива. Старайтесь заливать топливо аккуратно, не проливая. Пролитое топливо сразу же вытирайте. Пары бензина или капли могут загореться. Перед запуском двигателя убедитесь, что оборудование просушено. Следите за тем, чтобы в топливный бак не попала грязь.

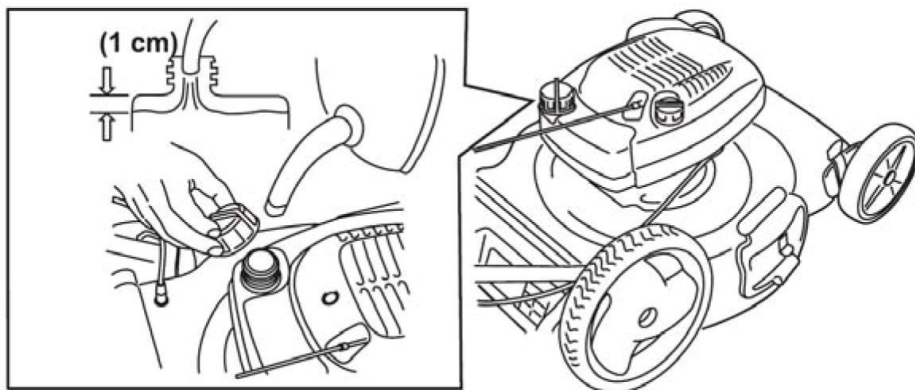


Рис. 11

7. ЭКСПЛУАТАЦИЯ

7.1. Запуск и останов двигателя

Запуск двигателя

1. Подкачайте топливо, нажав на кнопку праймера 7 (Рис. 1) 5-7 раз (запуск холодного двигателя).
2. Нажмите и удерживайте рычаг останова двигателя (Рис. 12).
3. Для ручного запуска: потяните за ручку стартера до ощутимого сопротивления, затем резко дерните за ручку стартера (Рис. 13). Двигатель запустится.

Для электрозапуска: нажмите на кнопку пуска «START» (Рис. 13а)

Нож начнет вращаться одновременно с запуском двигателя. Если двигатель не запустился с первого раза, продолжайте процедуру запуска двигателя.

Внимание! При запуске двигателя газонокосилки рычаг привода на колеса не нажимать.

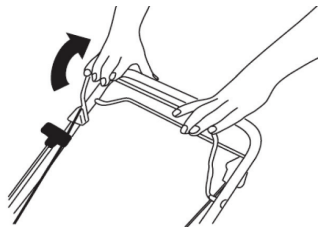


Рис. 12

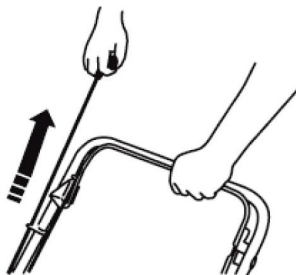


Рис. 13



Рис. 13а

Останов двигателя

Для останова двигателя отпустите рычаг останова двигателя (Рис. 14).

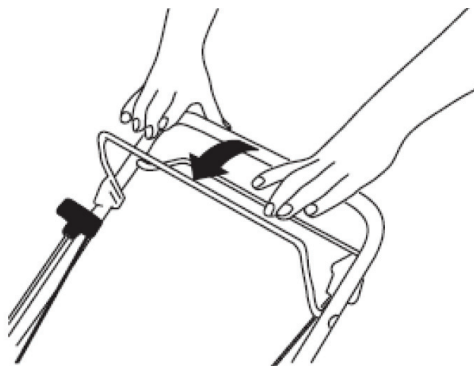


Рис. 14

7.2. Регулировка высоты скашивания

Внимание! Регулировку высоты скашивания необходимо производить при остановленном двигателе.

Для регулировки высоты скашивания установите рычаг регулировки высоты скашивания (Рис. 7) в нужное положение. Минимальная высота скашивания 25мм, максимальная – 75мм.

7.3. Привод колес

Для включения привода на колеса после запуска газонокосилки нажмите и удерживайте рычаг привода 1 (Рис. 1). Газонокосилка начнет двигаться вперед своим ходом. Для останова газонокосилки отпустите рычаг привода.

8. ТЕХНИЧЕСКОЕ ОБСЛУЖИВАНИЕ

Внимание! Техническое обслуживание выполняется при остановленном двигателе.

8.1. Регламент технического обслуживания

Наименование узла и операция. Выполняйте обслуживание через каждый указанный месяц или количество мото-часов, в зависимости от того, что наступит раньше		Перед каждым запуском	Первый месяц или 5 мото-часов	3 месяца или 25 мото-часов	6 месяцев или 60 мото-часов	1 год или 100 мото-часов	Каждые 2 года или 250 мото-часов
Масло	Проверка	○					
	Замена		○		○		
Фильтр воздушный	Проверка	○					
	Замена (Очистка)			○			
Свеча зажигания	Проверка					○	
	Замена						○

8.2. Замена моторного масла

Примечание! Дайте двигателю поработать несколько минут перед заменой масла. Слив моторного масла, при его замене, рекомендуется производить на прогревом двигателе. Разогретое масло стекает быстрее и в большем объеме. Замену моторного масла выполняйте в следующей последовательности:

1. Выработайте или слейте остатки топлива
2. Отсоедините кабель от свечи зажигания
3. Дайте двигателю остыть.
4. Откройте крышку маслозаливной горловины (Рис. 15)
5. Наклоните газонокосилку на бок и слейте отработанное масло из картера двигателя через маслозаливную горловину в заранее подготовленную емкость (Рис. 16).
6. Залейте новое моторное масло (См. пункт 6.2.)

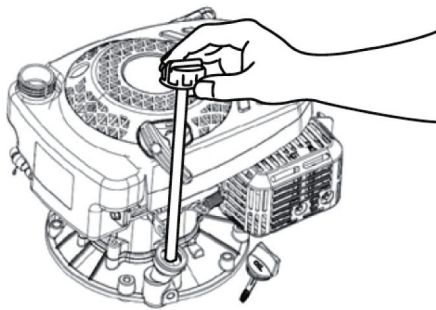


Рис. 15

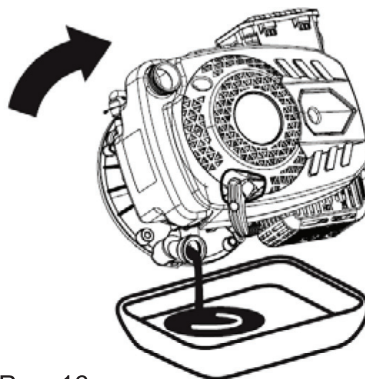


Рис. 16

Внимание! Отработанное моторное масло утилизируйте согласно действующим правилам по утилизации промышленных отходов.

8.3. Обслуживание воздушного фильтра

Внимание! Загрязненный воздушный фильтр препятствует надлежащей подаче воздуха в карбюратор. Для обеспечения нормальной работы карбюратора необходимо регулярно обслуживать воздушный фильтр. Сокращайте интервалы обслуживания воздушного фильтра, если газонокосилка работает в местах с повышенным запылением.

Внимание! Запрещается запускать двигатель и работать без воздушного фильтра. В противном случае наступит быстрый износ двигателя.

Проверяйте воздушный фильтр каждый раз перед работой и, если он загрязнился, выполните следующие действия для его очистки:

1. Откройте крышку воздушного фильтра и извлеките фильтрующий элемент (Рис. 17)
2. Проверьте фильтрующий элемент на наличие повреждений. Поврежденный элемент замените на новый.
3. Для фильтра с поролоновым фильтрующим элементом:

Промойте фильтрующий элемент в теплой воде с бытовым моющим средством, выжмите и высушите его. Затем окуните фильтрующий элемент в чистое моторное масло. Выжмите излишки масла и установите фильтрующий элемент в корпус воздушного фильтра.

Для фильтра с бумажным фильтрующим элементом:

Очистите бумажный фильтрующий элемент, продуйте изнутри сжатым воздухом с давлением не более 2 бар.

4. Соберите воздушный фильтр в обратной последовательности.

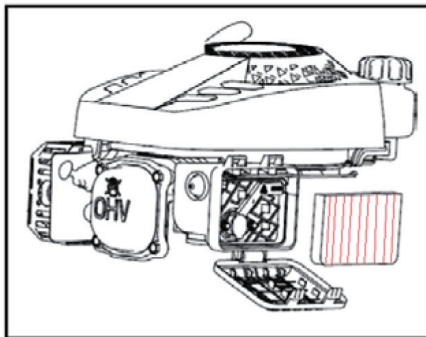


Рис. 17

8.4. Обслуживание свечи зажигания

Внимание! Во время работы двигателя свеча зажигания нагревается до высокой температуры. Необходимо соблюдать особую осторожность во избежание получения ожогов. Обслуживание свечи зажигания необходимо проводить на холодном двигателе.

Каждые 100 часов работы двигателя, но не реже одного раза в год, проводите проверку состояния свечи зажигания в следующем порядке:

1. Снимите со свечи колпачок высоковольтного провода.
2. Очистите поверхность около свечи зажигания.
3. Выверните свечу зажигания против часовой стрелки с помощью свечного ключа и воротка.
4. Осмотрите свечу зажигания. При наличии трещин или сколов замените. В случае дальнейшего использования произведите очистку металлической щеткой.
5. Проверьте зазор между электродами свечи зажигания. Он должен составлять 0.7-0.8мм (Рис. 18). При необходимости отрегулируйте зазор.
6. Замените свечу, если имеются сколы керамического изолятора или электроды имеют неровности и прогорели.
7. Осторожно вверните свечу зажигания по часовой стрелке от руки до упора, по часовой стрелке.

Убедившись в правильной установке свечи зажигания по резьбе, плотно затяните ее свечным ключом. Недостаточная затяжка свечи зажигания может привести к ее перегреву и повреждению двигателя.

8. Плотно наденьте колпачок высоковольтного провода на свечу.

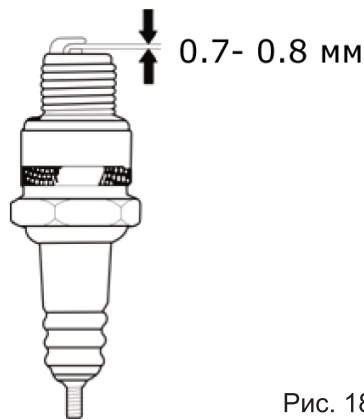


Рис. 18

8.5. Замена ножа

Внимание! Нож газонокосилки острый. Будьте осторожны. Надевайте перчатки.

1. Снимите со свечи зажигания колпачок высоковольтного провода
2. Наклоните газонокосилку на бок
3. Удерживая нож, открутите болт крепления ножа (Рис. 19)
4. Снимите старый нож и установите новый
5. Зафиксируйте нож болтом.

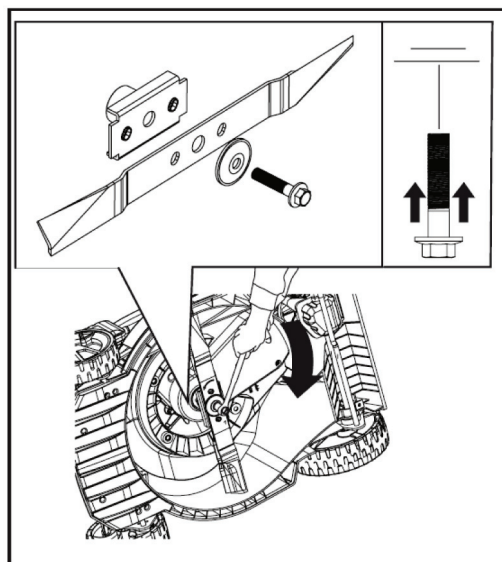


Рис. 19

8.6. Зарядка аккумуляторной батареи

Если электростартер газонокосилки не включается или на индикаторе аккумулятора светиться один светодиод, то необходимо зарядить аккумулятор. Для проверки заряда аккумулятора нажмите на кнопку индикатора (Рис. 20).

Светодиоды дисплея	Заряд аккумулятора
Четыре светодиода	78% - 100%
Три светодиода	55% - 77%
Два светодиода	33% - 54%
Один светодиод	10% - 32%

Для зарядки аккумулятора, отсоедините его от газонокосилки и установите в зарядное устройство. Время полного заряда аккумулятора 1 час. Если на зарядном устройстве горит красный индикатор, значит идет процесс зарядки. Когда аккумулятор полностью зарядится на зарядном устройстве загорится зеленый индикатор.



Рис. 20

9. ВОЗМОЖНЫЕ НЕИСПРАВНОСТИ И МЕТОДЫ ИХ УСТРАНЕНИЯ

Неисправность	Причина	Метод устранения
Двигатель не запускается или самопроизвольно останавливается	Неправильная процедура запуска	Следуйте указаниям инструкции
	Недостаточно топлива в карбюраторе	Подкачайте топливо праймером
	Топливный бак пуст	Залейте топливо в бак
	Воздушный фильтр засорен	Очистите или замените фильтр
	Свеча зажигания грязная или неисправна	Очистите свечу зажигания и проверьте зазор между электродами. При необходимости замените свечу
	Нож заблокирован травой	Очистите нож
Двигатель неустойчиво работает, мощности недостаточно	Воздушный фильтр засорен	Очистите или замените фильтр
	Плохое качество топлива	Замените топливо в баке
	Карбюратор не отрегулирован	Обратитесь в авторизованный сервисный центр
	Свеча зажигания грязная или неправильный воздушный зазор	Очистите свечу зажигания и проверьте зазор между электродами. При необходимости замените свечу
Снизилась производительность кошения	Травосборный контейнер наполнился травой	Очистите травосборный контейнер
	На нож намоталась трава	Очистите нож от травы
	Кошение высокой травы при минимальной высоте среза	Установите максимальную высоту среза
	Нож затупился	Замените нож
Электродвигатель не запускается	Аккумуляторная батарея разрядилась	Зарядите аккумуляторную батарею
При подключении зарядного устройства к электросети питания ни один световой индикатор не горит	Нет напряжения в электросети Зарядное устройство неисправно	Проверьте напряжение в электросети Обратитесь в авторизованный сервисный центр

10. ТРАНСПОРТИРОВКА И ХРАНЕНИЕ

Транспортировка

Изделие в упаковке изготовителя можно транспортировать всеми видами крытого транспорта при температуре воздуха от минус 50 до плюс 50 °С и относительной влажности до 80% (при температуре плюс 25°С) в соответствии с правилами перевозки грузов, действующих на данном виде транспорта.

Хранение

Изделие должно храниться в упаковке изготовителя в отапливаемом вентилируемом помещении при температуре от плюс 5 до плюс 40°С и относительной влажности до 80% (при температуре плюс 25°С).

11. УТИЛИЗАЦИЯ

Не выбрасывайте изделие и его компоненты вместе с бытовым мусором. Утилизируйте изделие согласно действующим правилам по утилизации промышленных отходов.

12. СРОК СЛУЖБЫ

Изделие относится к бытовому классу. Срок службы 5 лет.

13. ГАРАНТИЯ

Гарантийный срок на товар и условия гарантии указаны в гарантийном талоне.

14. ДАННЫЕ О ПРОИЗВОДИТЕЛЕ, ИМПОРТЕРЕ, СЕРТИФИКАТЕ/ ДЕКЛАРАЦИИ И ДАТЕ ПРОИЗВОДСТВА

Данные о производителе, импортере, официальном представителе, информация о сертификате или декларации, а так же информация о дате производства находится в приложении №1 к руководству по эксплуатации.

8 800 100 51 57

Номер круглосуточной бесплатной горячей линии по РФ.
Вся дополнительная информация о товаре и сервисных
центрах на сайте

www.elitech-tools.ru