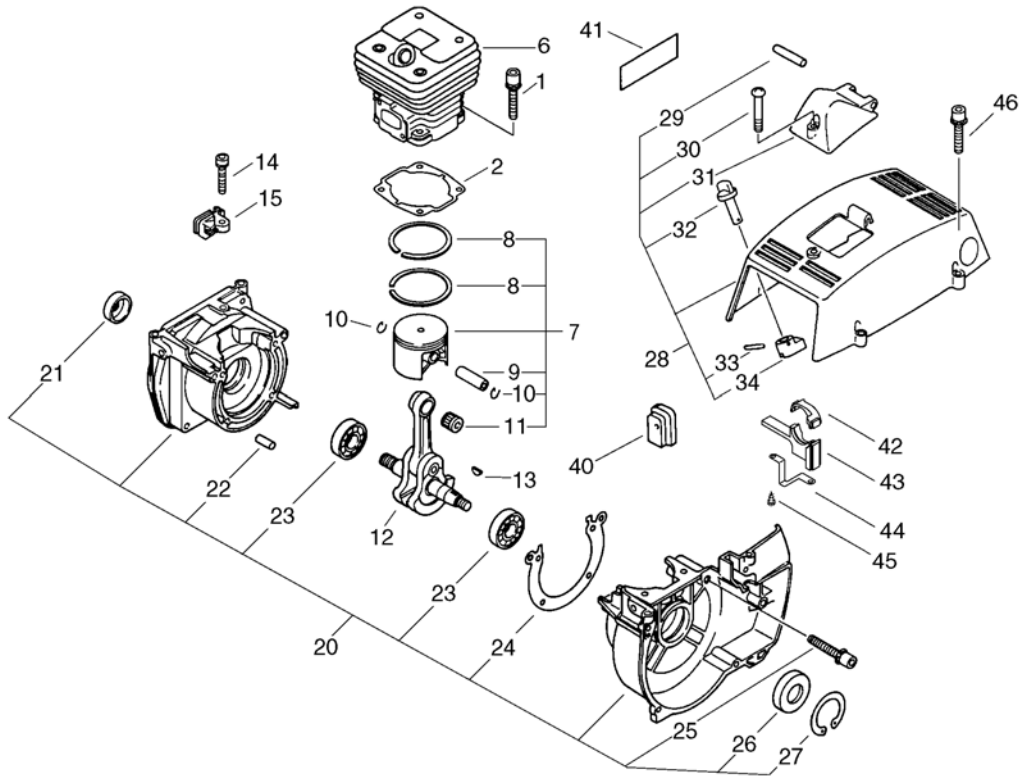


CLS-5800(36), 36004788-, CYLINDER, CRANKCASE, PISTON
P014-000830lb, 2010/08/10



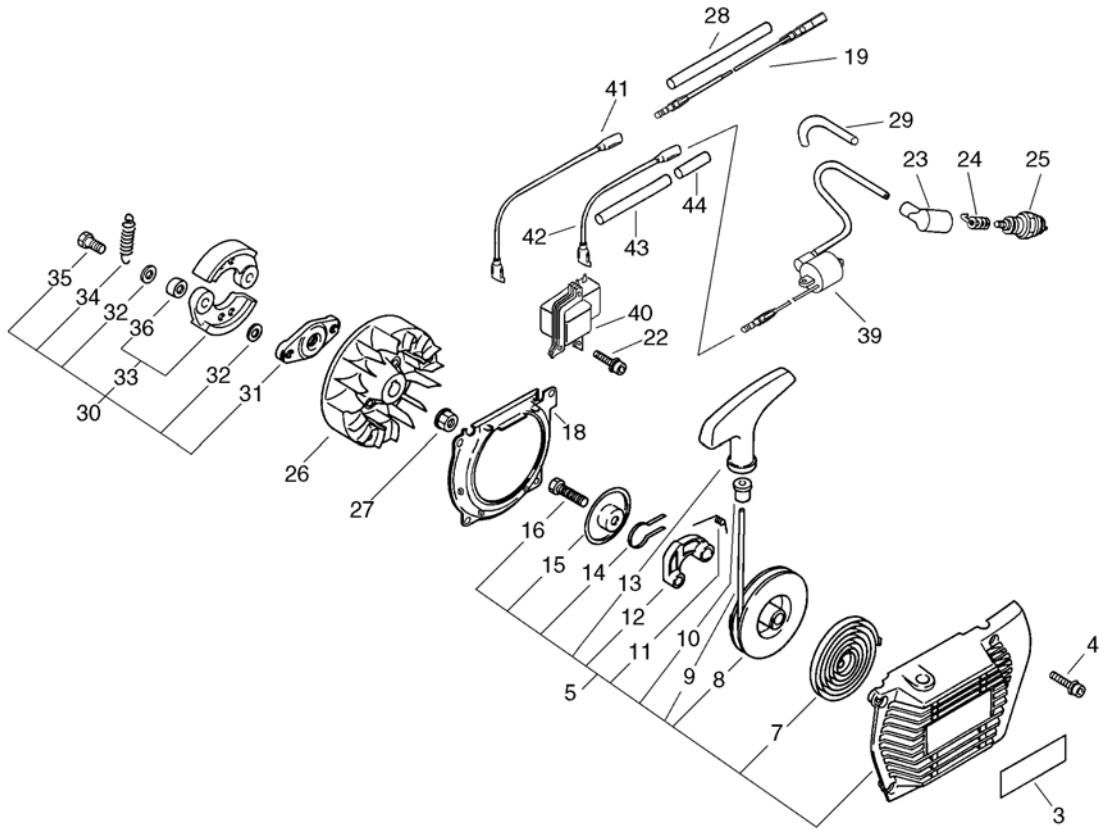
CLS-5800(36), 36004788-, CYLINDER, CRANKCASE, PISTON
P014-000830lb, 2010/08/10

Key	Lv	Запчасть №	Описание 3Ч	Кол-во	Стандарт Б	Примечание1	Примечание2
1		900162-05022	"БОЛТ, Ш.В.5*22"	4	5*22 W,SW		
2		101010-54430	ПРОКЛАДКА ЦИЛИНДРА	1			
6		A130-000590	ЦИЛИНДР	1			
7		P021-007300	ПОРШЕНЬ В СБОРЕ	1		Sus. by P021-034160	
7		P021-034160	ПОРШЕНЬ В СБОРЕ	1		Sus. by P021-034161	
7		P021-034161	ПОРШЕНЬ В СБОРЕ	1			
8	+	100011-32330	КОЛЬЦО ПОРШНЕВОЕ	2			
9	+	100013-54430	ПАЛЕЦ ПОРШНЕВОЙ	1			
10	+	100015-00120	КОЛЬЦО СТОПОРНОЕ ПАЛЬЦА	2			
10	+	V580-000010	КОЛЬЦО КОНЕЦ	2	10	Can be used on the P021-034161	
11	+	100012-12331	ПОДШИПНИК ИГЛА	1			
12		100100-54432	КОЛЕНВАЛ	1			
13		900323-03014	КЛЮЧ ЯСМЕННИК	1	3*14		
14		900105-05016	БОЛТ Ш.В. 5*16	1	5*16		
15		178112-54432	ДЕРЖАТЕЛЬ ДРОССЕЛЬ ПРОВОД	1			
20		100204-54431	КАРТЕР В СБОРЕ	1			
21	+	100212-19830	ГРАНУЛИРОВАННЫЙ УГЛЕВОДОРОДНЫЙ МАТЕРИАЛ	1	ISM 15*25*6		
22	+	100215-03930	ШТИФТ КАРТЕРА	2			
23	+	900810-36202	ПОДШИПНИК ШАР 6202	2	6202/C3		
24	+	100242-54430	ПРОКЛАДКА КАРТЕРА	1			
25	+	900162-05035	БОЛТ Ш.В. 5*35	4	5*35 W,SW		
26	+	100213-02830	ГРАНУЛИРОВАННЫЙ УГЛЕВОДОРОДНЫЙ МАТЕРИАЛ	1	ISMX15,35,6		
27	+	900702-00035	КОЛЬЦО СТОПОРНОЕ 35	1	CR-35		
28		P021-007442	КОЖУХ ЦИЛИНДРА	1			
29	+	900330-40298	ПАЛЕЦ 4*29.8	1	4*29.8		
30	+	163890-38330	БОЛТ 5	1			
31	+	159015-54430	КРЫШКА СВЕЧА КРЫШКА	1			
32	+	178510-54430	РОД ВОЗДУШНАЯ ЗАСЛОНКА	1			
33	+	900342-20010	ПАЛЕЦ ПРУЖИНА 2*10	1	2*10		
34	+	178522-54430	КОНЕЦ РЫЧАГ	1			
40		178215-54431	УПЛОТНИТЕЛЬНОЕ КОЛЬЦО	1			
41		X547-001120	НАКЛЕЙКА ECHO	1	ECHO+CLS-5800		
42		V541-000110	ИЗОЛЯТОР	1			
43		V541-000120	ИЗОЛЯТОР	1			
44		V152-001420	ПЛАСТИНА (ПЛИТА) УГОЛ	1			
45		900253-04016	ВИНТ 4*16	2	4*16		

CLS-5800(36), 36004788-, CYLINDER, CRANKCASE, PISTON
P014-000830lb, 2010/08/10

Key	Lv	Запчасть №	Описание ЗЧ	Кол-во	Стандарт Б	Примечание1	Примечание2
46		91118-05022	БОЛТ	4			

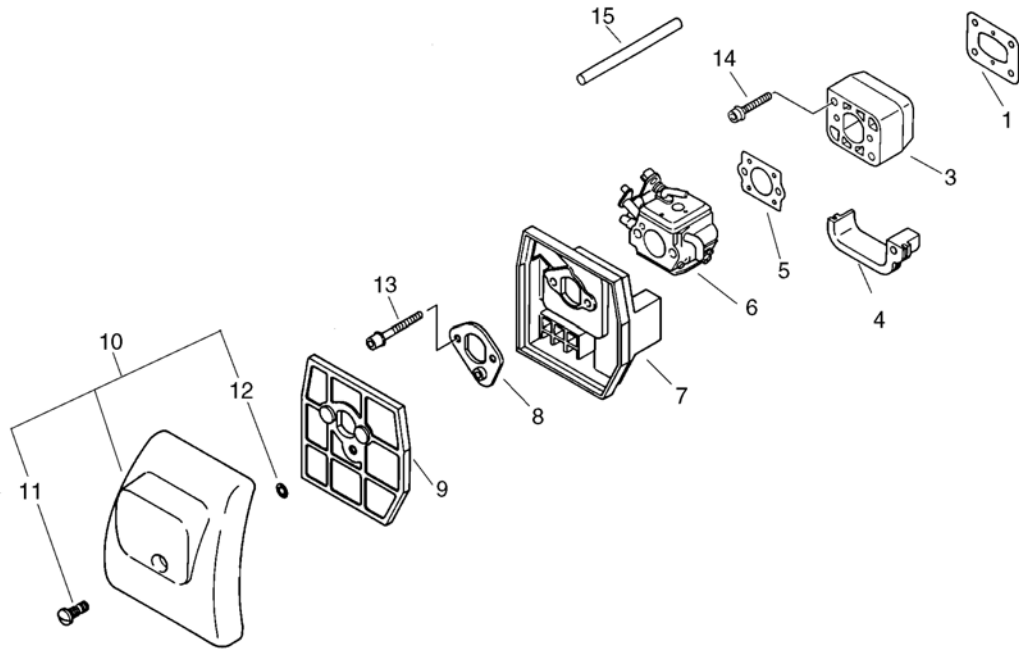
CLS-5800(36), 36004788-, STARTER, MAGNETO, CLUTCH
P014-000830lb, 2010/08/10



CLS-5800(36), 36004788-, STARTER, MAGNETO, CLUTCH
P014-000830lb, 2010/08/10

Key	Lv	Запчасть №	Описание 3ч	Кол-во	Стандарт Б	Примечание1	Примечание2
3		X502-000640	НАКЛЕЙКА ЕСНО	1	79.5*29.5		
4		91118-05022	БОЛТ	4			
5		177200-54432	СТАРТЁР КОМПЛЕКТ	1			
7	+	177220-00220	ПРУЖИНА ПЕРЕМОТКА	1			
8	+	177215-06230	РОЛИК СТАРТЕРА СТАРТЁР	1			
9	+	177226-06230	ТРОСИК СТАРТЕРА	1			
10	+	177227-05530	НАПРАВЛЯЮЩАЯ ШНУР(КАНАТ ЗАПУСКНОЙ)	1			
11	+	177234-54430	ПРУЖИНА СОБАЧКИ	1			
12	+	177218-54430	СОБАЧКА СТАРТЕРА	1			
13	+	177228-11120	РУЧКА СТАРТЕРА	1			
14	+	177233-54430	ПРУЖИНА ТРЕНИЕ	1			
15	+	177211-06230	ПЛАСТИНА (ПЛИТА) ТРЕНИЕ	1			
16	+	900100-06012	БОЛТ 6*12	1	6*12		
18		101511-54431	КОРПУС МУФТЫ СЦЕПЛЕНИЯ	1			
19		V485-000160	ВЕДУЩИЙ	1	L;640		
22		900162-05022	"БОЛТ, Ш.В.5*22"	2	5*22 W,SW		
23		159012-01620	КОЛПАК СВЕЧИ	1			
24		159011-03432	ПРУЖИНА КОНТАКТНАЯ КОЛПАЧКА	1			
25		A425-000000	СВЕЧА ЗАЖИГАНИЯ	1	BPMP8Y		
26		A409-000221	МАХОВИК	1	ID#9483		
27		900517-00010	ГАЙКА	1	10		
28		V475-001610	ШЛАНГ	1	7*8.6*55 HST-10		
29		150623-16130	ШЛАНГ	1			
30		175000-54431	СЦЕПЛЕНИЕ КОМПЛЕКТ	1			
31	+	175016-54430	ВТУЛКА СЦЕПЛЕНИЕ	1			
32	+	175014-11231	ШАЙБА СЦЕПЛЕНИЕ	4			
33	+	175009-54430	КОЛОДКА СЦЕПЛЕНИЕ	2			
36	++	175030-54430	МЕТАЛЛ	2			
34	+	175018-54430	ПРУЖИНА СЦЕПЛЕНИЕ	1			
35	+	175046-54430	АДАПТЕР КРЕПЛЕНИЯ ГОЛОВКИ СЦЕПЛЕНИЕ	2			
39		A411-000191	МОДУЛЬ ЗАЖИГАНИЯ	1	ID#C9478		
40		A410-000000	ПРУЖИНА ВОЗБУДИТЕЛЬ	1			
41		162010-04561	ПРОВОД ВЫКЛЮЧЕНИЯ	1	210L		
42		V485-000510	ВЕДУЩИЙ	1			
43		V475-003570	ШЛАНГ	1	6*7*90		
44		178016-47430	ШЛАНГ	1	6*7*20 BL		

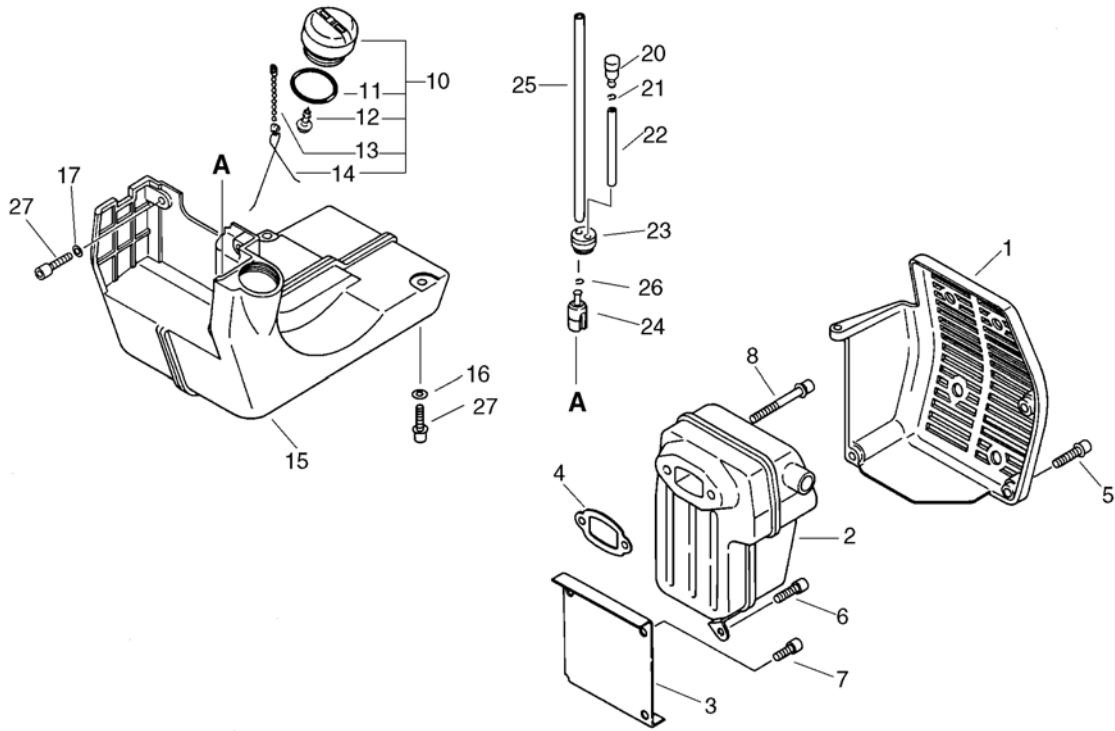
CLS-5800(36), 36004788-, AIR CLEANER
P014-000830lb, 2010/08/10



CLS-5800(36), 36004788-, AIR CLEANER
P014-000830Ib, 2010/08/10

Key	Lv	Запчасть №	Описание 3Ч	Кол-во	Стандарт Б	Примечание1	Примечание2
1		130010-54430	ПРОКЛАДКА ПЕРЕХОДНИКА КАРБ.	1			
3		130007-54430	ПЕРЕХОДНИК КАРБЮРАТО РА	1			
4		130012-54430	ИЗОЛЯТОР	1			
5		130016-54430	ПРОКЛАДКА ПЕРЕХОДНИКА КАРБ.	1			
6		A021-000951	КАРБЮРАТОР	1	C3M-K80		
7		130314-54430	КОРПУС ФИЛЬТР	1			
8		130420-54430	СКОБКА ФИЛЬТРА ФИЛЬТР	1			
9		130310-54430	ФИЛЬТР ВОЗДУШНЫЙ	1			
10		130302-54431	КРЫШКА КОМПЛЕКТ ЭЛЕМЕН Т ФИЛЬТРА ВОЗДУШНОГО	1			
11	+	130415-40630	ВИНТ	1			
12	+	900720-00004	УПЛОТНИТЕЛЬ ЖИКЛЕРА (P-4)	1	P-4		
13		900105-05055	БОЛТ Ш.В. 5*55	2	5*55		
14		900162-05030	БОЛТ Ш.В. 5*30	2	5*30 W,SW		
15		130110-54430	ТРУБКА РЕЗИНОВАЯ ИМПУ ЛЬС	1	3*6*105 NBR		

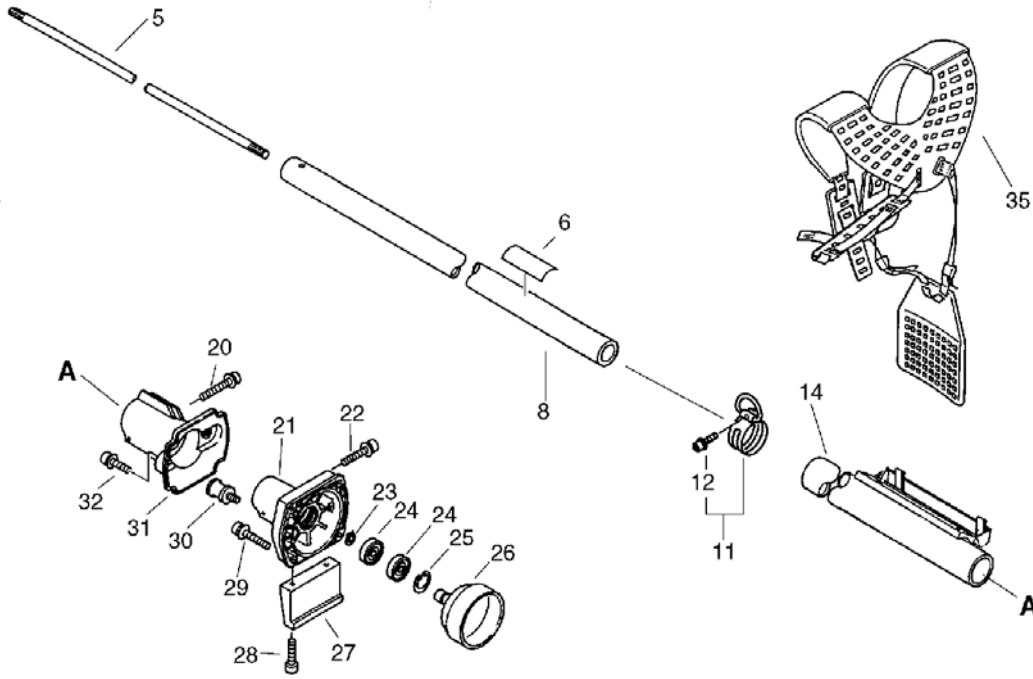
CLS-5800(36), 36004788-, FUEL TANK, MUFFLER
P014-000830lb, 2010/08/10



CLS-5800(36), 36004788-, FUEL TANK, MUFFLER
P014-000830lb, 2010/08/10

Key	Lv	Запчасть №	Описание 3Ч	Кол-во	Стандарт Б	Примечание1	Примечание2
1		145906-54431	ТЕРМОЗАЩИТА НА ГЛУШИТЕЛЕ	1			
2		P021-008640	ГЛУШИТЕЛЬ	1			
3		145910-54430	ПЕРЕХОДНИК КАРБЮРАТОРА ГЛУШИТЕЛЬ	1			
4		145510-54430	ПРОКЛАДКА ГЛУШИТЕЛЬ	1			
4		145510-54431	ПРОКЛАДКА ГЛУШИТЕЛЬ	1			
5		91118-05018	БОЛТ	3			
6		900105-05016	БОЛТ Ш.В. 5*16	1	5*16		
7		900105-05010	БОЛТ Ш.В. 5*10	2	5*10		
8		900162-05075	БОЛТ Ш.В. 5*75	2	5*75 W,SW		
10		131004-16432	КРЫШКА КОМПЛЕКТ ТОПЛИВО	1			
11	+	900720-00032	УПЛОТНИТЕЛЬ ЖИКЛЕРА 32	1			
12	+	900246-03008	ВИНТ 3*8	1	3*8		
13	+	131023-14730	ЦЕПЬ ШАР	1			
14	+	131042-14730	ПРУЖИНА <Непереведенных>	1			
15		131005-54430	БАК ТОПЛИВНЫЙ	1			
16		900600-00005	ШАЙБА 5	4	5		
17		130031-10230	ШАЙБА	2			
20		131300-56430	КЛАПАН КОНТРОЛЬНЫЙ	1			
21		132013-09820	КОЛЬЦО-ФИКСАТОР	1	6MM		
22		132010-02960	ТРУБКА РЕЗИНОВАЯ ТОПЛИВО	1	3*6*30		
23		132115-44330	УПЛОТНИТЕЛЬНОЕ КОЛЬЦО	1			
24		131205-19831	ФИЛЬТР ТОПЛИВО	1		Sus. by A369-00000	
24		A369-000000	ФИЛЬТР ТОПЛИВНЫЙ	1	125-528		
25		132010-54430	ТРУБКА РЕЗИНОВАЯ	1	3*6*140 NBR		
26		132013-26630	КОЛЬЦО-ФИКСАТОР	1	6.5MM		
27		91119-05016	БОЛТ	6	10.9 SILVER		

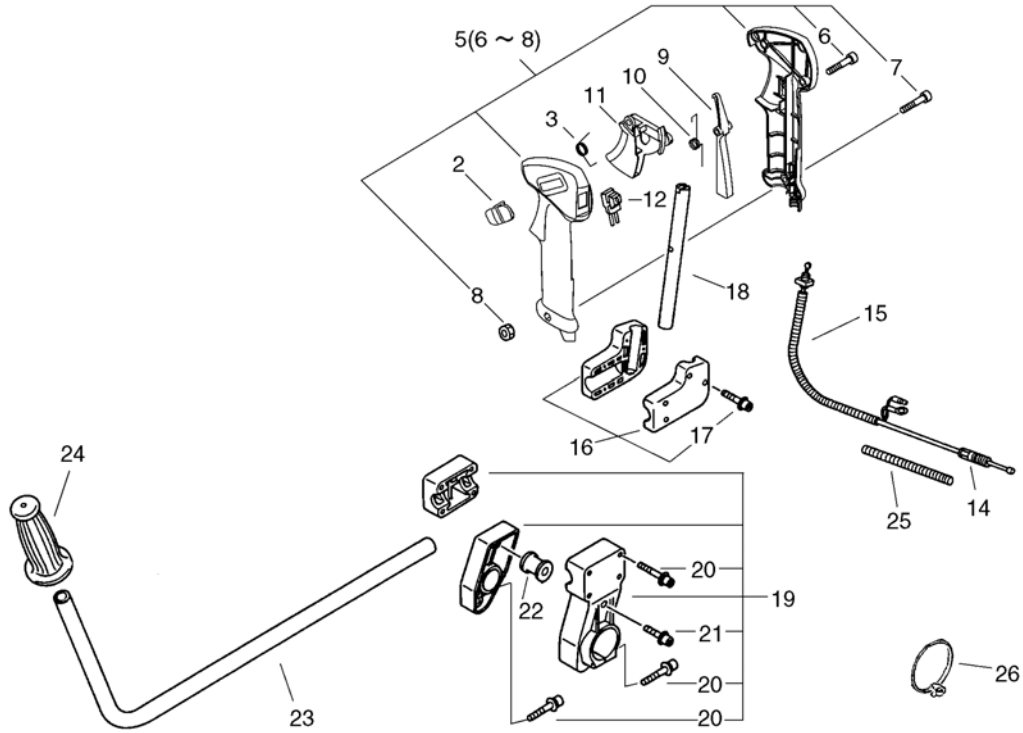
CLS-5800(36), 36004788-, MAIN PIPE
P014-000830lb, 2010/08/10



CLS-5800(36), 36004788-, MAIN PIPE
P014-000830lb, 2010/08/10

Key	Lv	Запчасть №	Описание 3Ч	Кол-во	Стандарт Б	Примечание1	Примечание2
5		610011-47530	АДАПТЕР КРЕПЛЕНИЯ ГОЛОВКИ ДВИГАТЕЛЬ	1			
6		890617-43130	НАКЛЕЙКА С ПРЕДУПРЕЖДЕНИЕМ	1			
8		C050-000600	ОБОЛОЧКА ВАЛА ПРИВОДНОГО	1	35*1400		
11		P021-012710	КРЮК	1			
12	+	91118-05020	БОЛТ	1	CM-5*20		
14		610603-54530	ТРУБКА РЕЗИНОВАЯ W/КАБЕЛЬ НАПРАВЛЯЮЩАЯ	1			
20		91118-05035	БОЛТ	1			
21		610223-54430	ФЛАНЕЦ D.S. КОЖУХ	1			
22		91118-05030	БОЛТ	2			
23		900701-00015	СТОПОРНОЕ КОЛЬЦО 15	1	CS-15		
24		900819-06202	ПОДШИПНИК ШАР 6202	2	6202VV(LLB)		
25		900702-00035	КОЛЬЦО СТОПОРНОЕ 35	1	CR-35		
26		175005-54430	ТАРЕЛКА СЦЕПЛЕНИЯ	1			
27		305110-54430	ПЛОЩАДКА	1			
28		91118-05020	БОЛТ	2	CM-5*20		
29		91118-05025	БОЛТ	4			
30		100905-51530	АМОРТИЗАТОР	2			
31		610922-54430	ДЕРЖАТЕЛЬ	1			
32		91118-05014	БОЛТ	2			
35		301000-51530	РЕМЕНЬ ПЛЕЧЕВОЙ В СБОРЕ	1			

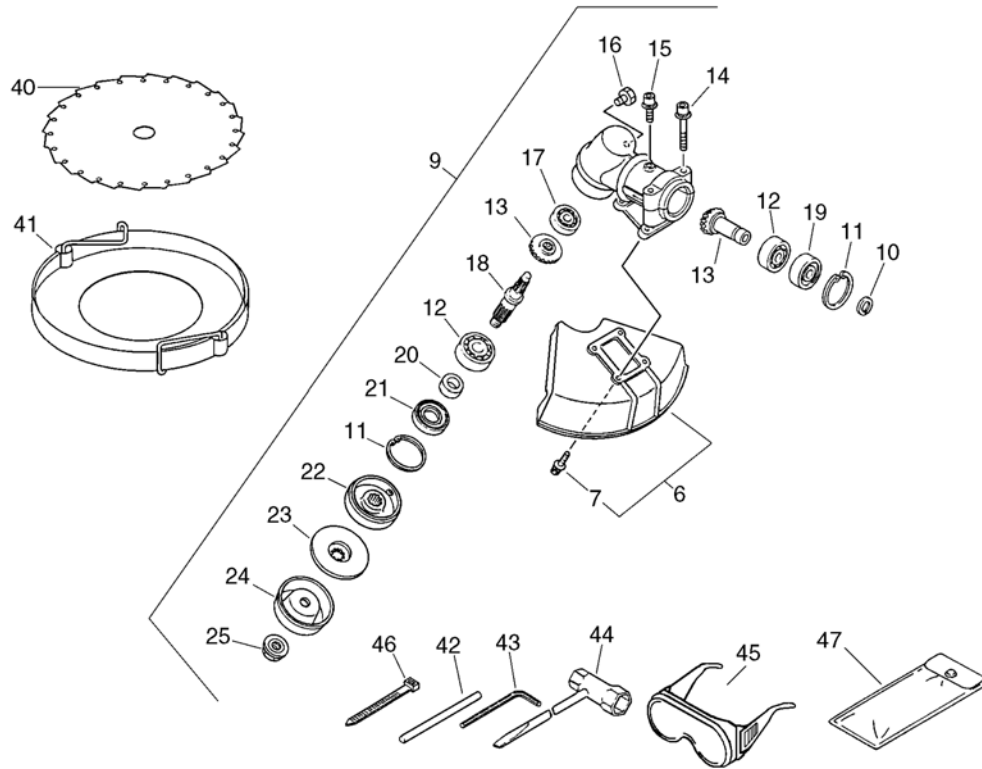
CLS-5800(36), 36004788-, HANDLE
P014-0008301b, 2010/08/10



CLS-5800(36), 36004788-, HANDLE
P014-000830lb, 2010/08/10

Key	Lv	Запчасть №	Описание ЗЧ	Кол-во	Стандарт Б	Примечание1	Примечание2
2		C463-000000	КНОПКА ЗАДВИЖКА	1			
3		V452-000060	ПРУЖИНА СКРУЧИВАНИЕ	1			
5		P021-013570	ЗАХВАТ КОМПЛЕКТ РУЧКА ПЕРЕДНЯЯ	1			
6	+	900253-04016	ВИНТ 4*16	3	4*16		
7	+	900220-05030	ВИНТ 5*30	1	5*30		
8	+	900500-00005	ГАЙКА 5	1	5		
9		C460-000011	БЛОКИРОВКА КУРКА ГАЗА	1			
10		V452-000130	ПРУЖИНА СКРУЧИВАНИЕ	1			
11		C450-000022	СОБАЧКА ДРОССЕЛЬ	1			
12		163401-54530	ВЫКЛЮЧАТЕЛЬ ЗАЖИГАНИЕ	1			
14		V430-002030	ТРОСИК ГАЗА С БОУДЕНОМ	1			
15		178127-54530	ШЛАНГ 7*10*130	1	7*10*130		
16		P021-012730	КРОНШТЕЙН КРЕПЛЕНИЯ РУКОЯТИ	1			
17	+	91118-05025	БОЛТ	4			
18		351210-47530	РУЧКА ЗАДНИЙ	1			
19		P021-012690	СКОБКА РУЧКА КОМПЛЕКТ	1			
20	+	91118-05035	БОЛТ	6			
21	+	91118-05014	БОЛТ	2			
22		100905-51530	АМОРТИЗАТОР	2			
23		351110-47530	РУКОЯТЬ ТРУБЧАТАЯ	1			
24		351213-47531	РУЧКА ЛЕВАЯ	1			
25		V475-002930	ШЛАНГ	1	7*450		
26		V495-000000	СОЕДИНЯТЬ	2	CV-200		

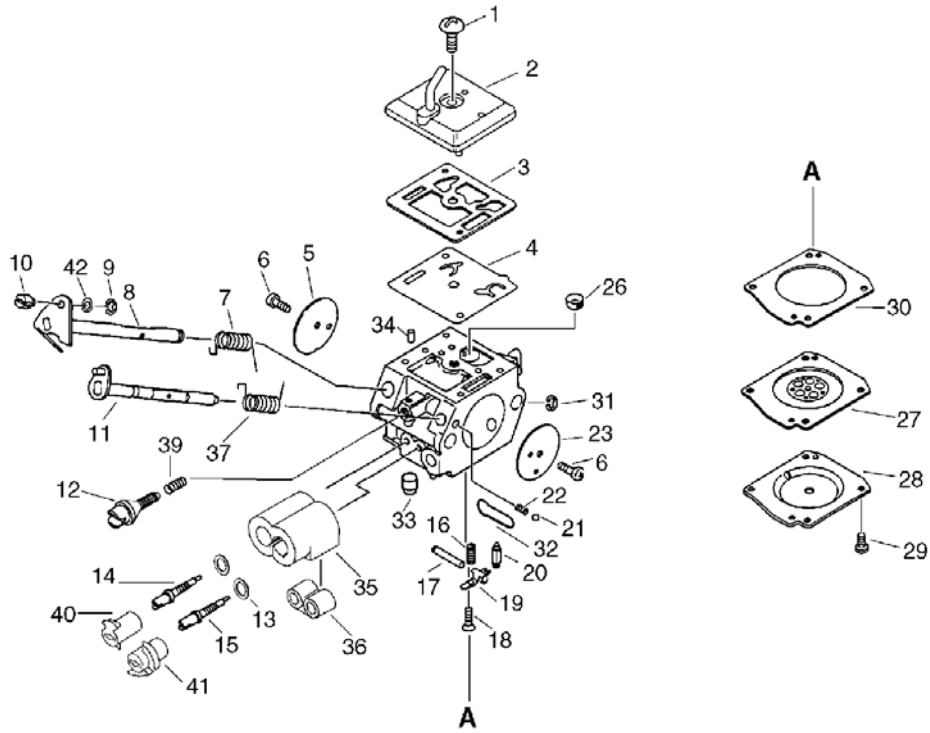
CLS-5800(36), 36004788-, GEAR CASE, SHIELD, BLADE
P014-000830lb, 2010/08/10



CLS-5800(36), 36004788-, GEAR CASE, SHIELD, BLADE
P014-000830lb, 2010/08/10

Key	Lv	Запчасть №	Описание 3ч	Кол-во	Стандарт Б	Примечание1	Примечание2
6		P021-012720	ЗАЩИТА КОМПЛЕКТ	1			
7	+	91118-05020	БОЛТ	4	CM-5*20		
9		P021-012680	РЕДУКТОР В СБОРЕ	1			
10	+	900701-00015	СТОПОРНОЕ КОЛЬЦО 15	1	CS-15		
11	+	900702-00035	КОЛЬЦО СТОПОРНОЕ 35	2	CR-35		
12	+	900810-06202	ПОДШИПНИК ШАР 6202	2	6202		
13	+	610300-47530	ШЕСТЕРНИ РЕДУКТОРНЫЕ В ПАРЕ	1			
14	+	91118-05035	БОЛТ	2			
15	+	91119-05012	БОЛТ	1			
16	+	610434-50031	БОЛТ 8*8	1	M8*8		
17	+	900800-06001	ПОДШИПНИК ШАР 6001	1			
18	+	610310-51530	АДАПТЕР КРЕПЛЕНИЯ ГОЛ ОВКИ Р.Т.О.	1			
19	+	900813-06202	ПОДШИПНИК ШАР 6202Z	1	6202Z		
20	+	610334-06230	ВСТАВКА ГРАНУЛИРОВАНН ЫЙ УГЛЕВОДОРОДНЫЙ МА ТЕРИАЛ	1			
21	+	610413-47530	ГРАНУЛИРОВАННЫЙ УГЛЕВ ОДОРОДНЫЙ МАТЕРИАЛ IS 20 35 7	1			
22	+	C535-000050	ФЛАНЕЦ НОЖА КОСИЛЬНО ГО	1			
23	+	C535-000060	ФЛАНЕЦ НОЖА КОСИЛЬНО ГО	1			
24	+	610352-47530	ПЛАСТИНА (ПЛИТА) ЧАШКА	1			
25	+	610320-47530	ГАЙКА ЗВЁЗДОЧКИ	1			
40		695010-51530	ПИЛА ЦИРКУЛЯРНЫЙ	1			
41		898503-08031	КРЫШКА НАСТРОЙКА РЕЗА К	1	8INC (ORANG E)		
41		P021-016360	КРЫШКА НАСТРОЙКА РЕЗА К	1			
42		X606-000080	ПРУТОК СТОПОРНЫЙ	1	5*120		
43		895610-00130	L-КЛЮЧ (4ММ)	1			
44		X602-000020	ИНСТРУМЕНТ КЛЮЧ	1	17*19 L200		
45		P021-002861	ИЗУМЛЕННЫЙ ВЗГЛЯД	1			
45		X690-000050	ИЗУМЛЕННЫЙ ВЗГЛЯД	1	GOGGLE + NO TE		
46		178121-43230	СОЕДИНЯТЬ	1	CV-150 BL		
47		898510-07130	СУМКА ДЛЯ ИНСТРУМЕНТА	1			

CLS-5800(36), 36004788-, CARBURETOR
P014-000830lb, 2010/08/10



CLS-5800(36), 36004788-, CARBURETOR
P014-000830lb, 2010/08/10

Key	Lv	Запчасть №	Описание 3ч	Кол-во	Стандарт Б	Примечание1	Примечание2
		A021-000951	КАРБЮРАТОР ДИАФРАГМА	1	C3M-K80		
1	+	125310-13930	ВИНТ	1			
2	+	125324-54430	КРЫШКА НАСОС	1			
3	+	P005-001430	ПРОКЛАДКА НАСОСНОЙ КАМЕРЫ	1			
4	+	P005-001420	МЕМБРАНА НАСОСНАЯ	1			
5	+	125316-54430	КЛАПАН ДРОССЕЛЬ	1			
6	+	125314-51230	ВИНТ	2	3*4.5		
7	+	125313-54430	ПРУЖИНА ДРОССЕЛЬ ВОЗВРАТ	1			
8	+	P005-001610	АДАПТЕР КРЕПЛЕНИЯ ГОЛОВКИ КОМПЛЕКТ ДРОССЕЛЬ	1			
9	+	125327-13930	КОЛЬЦО-ФИКСАТОР	1			
10	+	P005-001860	ШАРНИРНОЕ СОЕДИНЕНИЕ	1			
11	+	P005-001490	АДАПТЕР КРЕПЛЕНИЯ ГОЛОВКИ ВОЗДУШНАЯ ЗАСЛОНКА	1			
12	+	P005-001480	ВИНТ ДРОССЕЛЬНЫЙ РЕГУЛЯТОР	1			
13	+	125353-20560	ШАЙБА	2			
14	+	P005-001460	ВИНТ ХОЛОСТОЙ ХОД СМЕСЬ	1			
15	+	P005-001450	ВИНТ ГЛАВНЫЙ (ОСНОВНОЙ) СМЕСЬ	1			
16	+	125322-11520	ПРУЖИНА ПРУЖИНА	1			
17	+	125338-13930	ПАЛЕЦ ИЗМЕРЕНИЕ ВООРУЖАТЬ	1			
18	+	125339-13930	ВИНТ	1			
19	+	125323-08260	ВООРУЖАТЬ КЛАПАН	1			
20	+	125337-08260	ИГЛА КАРБЮРАТОРА	1			
21	+	125336-33330	ШАР СТАЛЬ	1			
22	+	125335-33330	ПРУЖИНА ТРЕНИЕ	1			
23	+	125332-33330	КЛАПАН ВОЗДУШНАЯ ЗАСЛОНКА	1			
26	+	125326-08360	ФИЛЬТР	1			
27	+	125341-54430	ДИАФРАГМА	1			
28	+	P005-001850	КРЫШКА ДИАФРАГМА	1			
29	+	125344-52130	ВИНТ	4			
30	+	P005-001440	ПРОКЛАДКА ИЗМЕРЕНИЕ	1			
31	+	125327-15130	КОЛЬЦО-ФИКСАТОР	1			
32	+	125345-15130	СВЕЧА СКРЫВАТЬСЯ	1			
33	+	P005-001470	ФОРСУНКА (СОПЛО) КОНТРОЛЬНЫЙ КЛАПАН	1			
34	+	125378-13930	ДЕТАЛЬ ТРЕНИЕ	1			
35	+	P005-001510	ФИКСАТОР <Непереведенных> КРЫШКА	1			
36	+	P005-001500	ВИНТ ЧЕХОЛ РЕГУЛИРОВАТЬ	1			

37	+	P005-001560	ПРУЖИНА ВОЗДУШНАЯ ЗА СЛОНКА ВОЗВРАТ	1			
----	---	-------------	--	---	--	--	--

CLS-5800(36), 36004788-, CARBURETOR
P014-000830Ib, 2010/08/10

Key	Lv	Запчасть №	Описание ЗЧ	Кол-во	Стандарт Б	Примечание1	Примечание2
39	+	125333-08560	ПРУЖИНА РЕГУЛИРОВАТЬ ВИНТ	1			
40	+	P005-001530	ОГРАНИЧИТЕЛЬ <Непереве денных>	1			
41	+	P005-001520	ОГРАНИЧИТЕЛЬ <Непереве денных>	1			
42	+	P005-001870	ШАЙБА	1			