



# MC 55

## МОТОБУР БЕНЗИНОВЫЙ (БЕЗ ШНЕКА)

АРТИКУЛ: 074-21-0000

EAN8 - 20088637

РЕВИЗИЯ: ФЕВРАЛЬ 2019

**MAXCUT®**

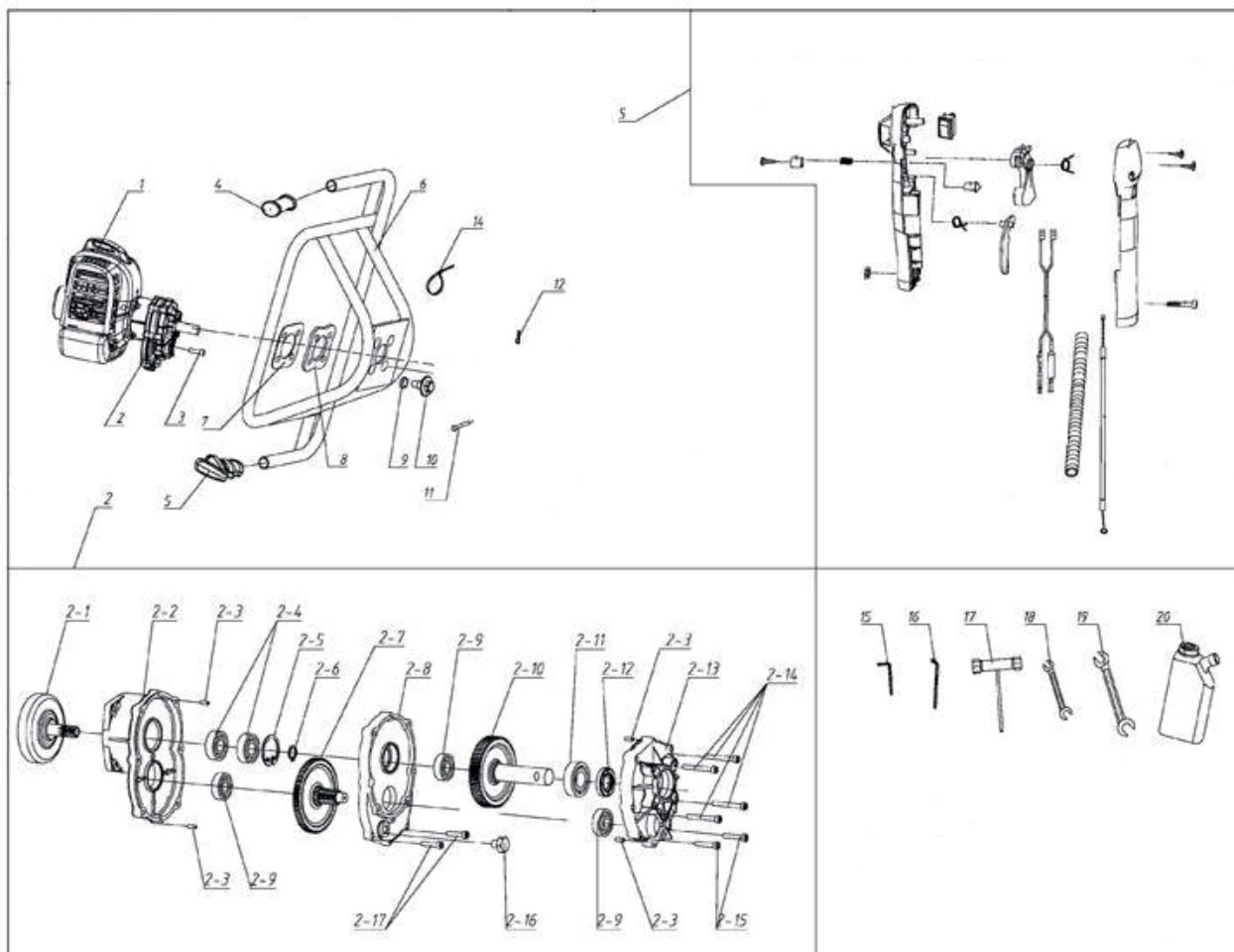
ДЕТАЛИЗАЦИЯ ТОВАРА

DESIGNED IN AUSTRIA. PRODUCED IN P.R.C.

[www.maxcutpro.com](http://www.maxcutpro.com)

### РИСУНОК А

АРТИКУЛ: 074-21-0000



#	АРТИКУЛ	ОПИСАНИЕ	КОЛ-ВО
A1	011510510	Двигатель в сборе 1E44F-2AG	1
A2	011510411	Редуктор в сборе	1
A2-1	011510412	Барaban сцепления	1
A2-2	011510413	Крышка редуктора верхняя	1
A2-3	011510414	Направляющая 4x10	4
A2-4	011510415	Подшипник 6202-2RS/P5	2
A2-5	011510416	Стопорное кольцо Ф35	1
A2-6	011510417	Стопорное кольцо вала Ф15	1
A2-7	011510419	Первичная передача в сборе	1
A2-8	011510420	Средняя часть корпуса редуктора	1
A2-9	011510418	Подшипник 6201/P5	3
A2-10	011510423	Вторичная передача в сборе	1
A2-11	011510424	Подшипник 6004/OPEN	1
A2-12	011510428	Сальник 20x35x7	1
A2-13	011510425	Крышка редуктора нижняя	1
A2-14	011510426	Винт М5x45	4
A2-15	011510427	Винт М5x30	2
A2-16	011510422	Пробка редуктора М10x10	1
A2-17	011510421	Винт М5x25	2
A3	011510434	Винт М6x20	4
A4	011510430	Накладка рулевой рейки	1
A5	011510429	Ручка управления в сборе	1
A6	011510511	Рама управления	1
A7	011510435	Пластина редуктора (прокладка)	1
A8	011510436	Амортизационная подушка	1

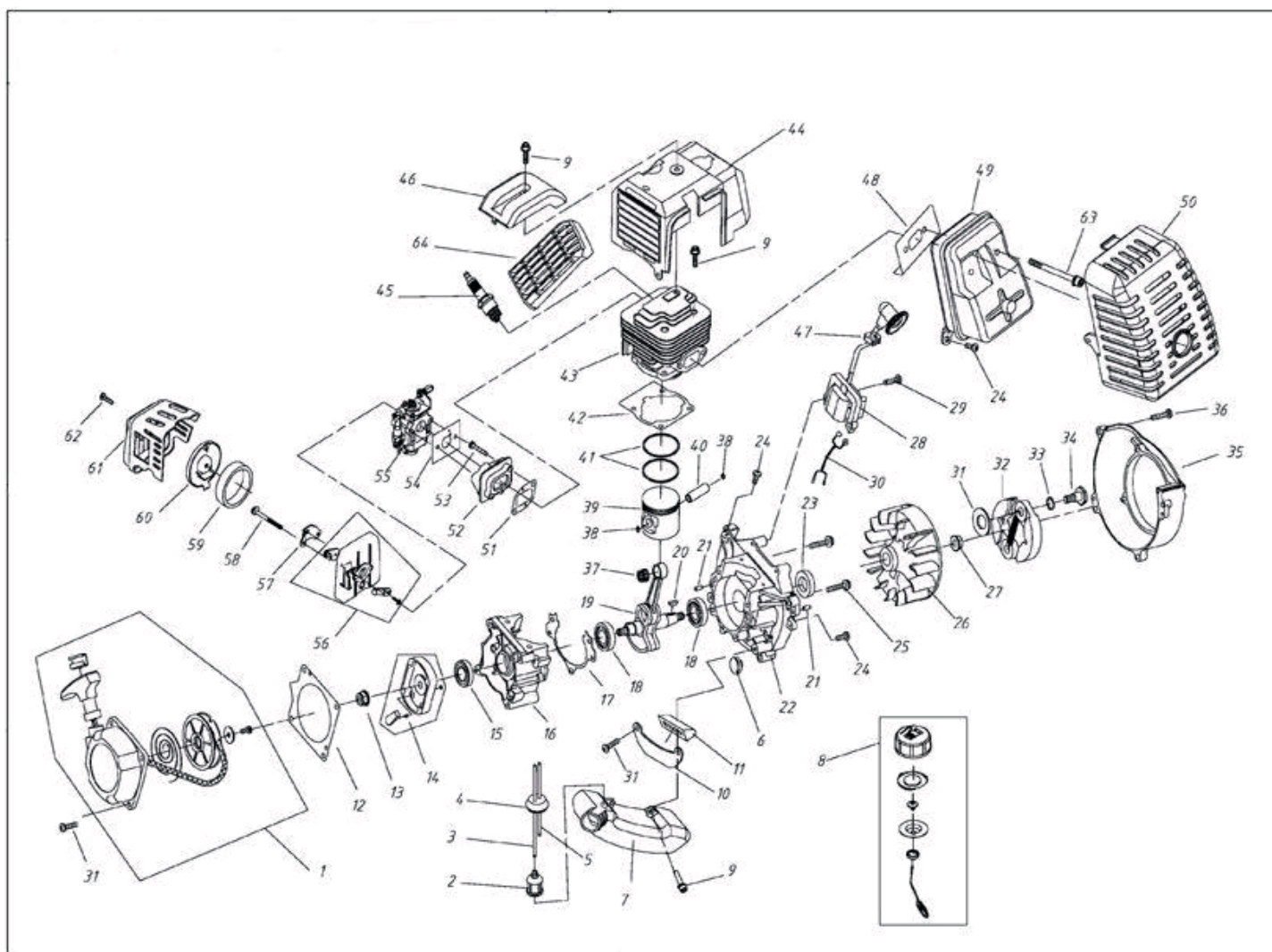
**ТАБЛИЦА К РИСУНКУ А**

АРТИКУЛ: 074-21-0000

#	АРТИКУЛ	ОПИСАНИЕ	КОЛ-ВО
A9	011510512	Амортизационное кольцо	4
A10	011510438	Винт М8	4
A11	011510449	Палец фиксатор бура	2
A12	011510450	Шпилька пальца	2
A11,A12	011510513	Палец фиксатор бура со шпилькой (комплект)	2
A15	011510443	Шестигранный ключ S=4	1
A16	011510444	Шестигранный ключ S=5	1
A17	011510445	Свечной ключ 17х19	1
A18	011510514	Накидной ключ 8х10	1
A19	011510447	Накидной ключ 13х16	1
A20	011510448	Бутылка для смеси топлива	1
A11*2,A 12*2,A1 5,A16,A1 7,A18,A 19,A20	011510515	Zip комплект	1

### РИСУНОК В

АРТИКУЛ: 074-21-0000



#	АРТИКУЛ	ОПИСАНИЕ	КОЛ-ВО
B1	011510516	Стартер в сборе (1E44F)	1
B2	011510517	Топливный фильтр	1
B3	011510518	Топливная трубка (подачи)	1
B4	011510519	Уплотнение топливных трубок	1
B5	011510520	Топливная трубка (возвратная)	1
B2,B3,B4,B5	011510521	Топливные трубки в сборе с уплотнением и фильтром	1
B6	011510522	Уплотнительное кольцо топливного бака	2
B7	011510523	Топливный бак (корпус) (1E44F)	1
B8	011510524	Крышка топливного бака в сборе	1
B2,B3,B4,B5,B7,B8	011510525	Топливный бак в сборе (1E44F)	1
B9	011510526	Винт М5х20	7
B10	011510527	Пластина фиксации бака	1
B11	011510528	Уплотнение пластины фиксации	1
B12	011510529	Прокладка стартера	1
B13	011510530	Гайка М8	1
B14	011510531	Плата собачек стартера в сборе (1E44F)	1
B15	011510532	Сальник 12х22х7	1
B16	011510533	Картер (задняя часть) (1E44F)	1
B17	011510534	Прокладка картера (1E44F)	1
B18	011510535	Подшипник 6202/Р5	2
B19	011510536	Коленвал в сборе (1E44F)	1

### ТАБЛИЦА К РИСУНКУ В

АРТИКУЛ: 074-21-0000

#	АРТИКУЛ	ОПИСАНИЕ	КОЛ-ВО
B20	011510537	Шпонка коленвала 3x5x13 (1E44F)	1
B21	011510538	Направляющая 4x10	4
B22	011510539	Картер (передняя часть) (1E44F)	1
B23	011510540	Сальник 15x30x7	1
B24	011510541	Винт М5x12	3
B25	011510542	Винт М5x30	4
B26	011510543	Маховик (1E44F)	1
B27	011510544	Контргайка М8	1
B28	011510545	Катушка зажигания в сборе (1E44F)	1
B29	011510526	Винт М5x20	6
B30	011510546	Проводка	1
B31	011510547	Шайба 8x18x1	2
B32	011510548	Диск сцепления в сборе (1E44F)	1
B33	011510549	Шайба Ф10x14	2
B34	011510550	Болт диска сцепления	2
B35	011510551	Защитная крышка маховика	1
B36	011510552	Болт М5x25	4
B37	011510553	Подшипник пальца поршня (1E44F)	1
B38	011510554	Стопорное кольцо пальца поршня (1E44F)	2
B39	011510555	Поршень (1E44F)	1
B40	011510556	Палец поршня Ф10x36.5 (1E44F)	1
B41	011510557	Поршневое кольцо (1E44F)	2
B42	011510558	Прокладка цилиндра (1E44F)	1
B43	011510559	Цилиндр (1E44F)	1
B37,B38*2,B39,B40, B41*2,B42,B43	011510560	ЦПГ(цилиндропоршневая группа) (1E44F)	1
B44	011510582	Защитный кожух двигателя	1
B45	841102210	Свеча зажигания L6	1
B46	011510562	Крышка кожуха двигателя	1
B47	011510563	Колпачок резиновый	1
B48	011510564	Прокладка глушителя (1E44F)	1
B49	011510565	Глушитель (1E44F)	1
B50	011510566	Защитный кожух глушителя	1
B51	011510567	Прокладка дамбы карбюратора (1E44F)	1
B52	011510568	Дамба карбюратора (1E44F)	1
B53	011510552	Винт М5x25	2
B54	011510569	Прокладка карбюратора (1E44F)	1
B55	011510570	Карбюратор в сборе (1E44F)	1
B56	011510571	Основание воздушного фильтра	1
B57	011510572	Воздушная заслонка	1
B58	011510573	Винт М5x55	2
B59	011510574	Фильтрующий элемент	1
B60	011510575	Крышка воздушного фильтра (внутренняя)	1
B61	011510576	Крышка воздушного фильтра (внешняя)	1
B62	011510577	Винт М5x16	1
B63	011510578	Винт М6x55	2
B64	011510583	Решетка двигателя	1



**ИЗГОТОВИТЕЛЬ ОСТАВЛЯЕТ ЗА СОБОЙ ПРАВО ВНОСИТЬ ИЗМЕНЕНИЯ В КОНСТРУКЦИЮ И ПРИНЦИПИАЛЬНУЮ СХЕМУ ИЗДЕЛИЯ, НЕ УХУДШАЮЩИЕ ЕГО ХАРАКТЕРИСТИК.**

[www.maxcutpro.com](http://www.maxcutpro.com)