

CONDROL



AUTO RotoLaser

Инструкция по эксплуатации

СОДЕРЖАНИЕ

Правила безопасности	4
Общая информация	4
Технические характеристики	6
Работа с прибором	7
Примеры использования	9
Установка аккумуляторов	10
Лазерный детектор	10
Пульт дистанционного управления	12
Проверка точности	12
Гарантийные обязательства	16
Хранение и техническое обслуживание	17

ПРАВИЛА БЕЗОПАСНОСТИ

Внимание! Данная инструкция по эксплуатации является важной составляющей Вашего прибора. Прежде чем приступить к работе с прибором внимательно прочитайте инструкцию. Сохраняйте инструкцию!

- При работе с прибором соблюдайте Инструкцию по эксплуатации.
- Избегайте попадания лазерного луча или его отражения в глаза.
- Не направляйте лазер в лицо или на тело.
- Устанавливайте прибор на уровне выше или ниже глаз.
- **НЕ НАПРАВЛЯЙТЕ** лазер на отражающие поверхности.
- Убедитесь, что лазер выключен, прежде чем смотреть на излучатель.
- Убедитесь, что лазер выключен, прежде чем заменять батареи.
- **НЕ РАЗБИРАЙТЕ** прибор и **НЕ РЕМОНТИРУЙТЕ** прибор. Обслуживание и ремонт может осуществлять **ТОЛЬКО** специалист.
- При использовании лазера применяйте штатив, подъемную площадку для обеспечения безопасности прибора.
- **НЕ ПОЗВОЛЯЙТЕ** детям работать с прибором.
- **НЕ РАБОТАЙТЕ** с прибором там, где находятся дети.

ОБЩАЯ ИНФОРМАЦИЯ

Описание

Универсальный ротационный лазерный нивелир AUTO RotoLaser Condtrोल разработан для строителей, штукатуров и подрядчиков и применяется для установки горизонта и вертикали, для контроля взаимоперпендикулярности поверхностей. Наличие лазерного отвеса.

ВНИМАНИЕ!

Нивелир AUTO RotoLaser Condtrोल относится к II классу лазеров, производятся в соответствии с международными правилами безопасности IEC 2385. Ниже приведенные таблички прикреплены к каждому прибору не должны быть удалены или повреждены.



AUTO RotoLaser CONDROL

Инструкция по эксплуатации

Характеристики

- Автоматическая установка горизонта/вертикали.
- Новый прибор, простота управления.
- Настраиваемая скорость вращения от 0/300/600 об/мин.
- Три сектора сканирования обеспечивают яркую хорошо различимую линию.
- Обеспечивает верхний и нижний перпендикулярный луч.
- Пыле-, влагозащищенный корпус.
- Установка на стандартный штатив или на любую поверхность.

Комплектация

Лазерный нивелир	- 1 шт.
Детектор	- 1 шт.
Кронштейн крепления детектора	- 1 шт.
Пульт ДУ	- 1 шт.
Зарядное устройство	- 1 шт.
Мишень	- 1 шт.
Настраиваемая опора	- 1 шт.
Инструкция по эксплуатации	- 1 шт.
Кейс	- 1 шт.



ТЕХНИЧЕСКИЕ ХАРАКТЕРИСТИКИ

Точность по вертикали	± 20 сек
Точность по горизонтали	±10 сек
Рекомендуемый диапазон	300 м (с детектором)
Лазерный излучатель	635 нм / Класс II
Скорость вращения	0/300/600 об/мин
Вращение	360°
Функция сканирования	Сектор сканирования 10°/30°/60°
Установка вертикали	Автоматическое
Установка горизонтали	Автоматическое
Диапазон самовыравнивания	±5°
Диапазон работы пульта ДУ	30 м
Питание	Перезаряжаемые аккумуляторы NI-MN
Продолжительность работы аккумуляторов	20 ч
Рабочий температурный диапазон	-10°C ... +40°C
Влагозащита	IP 54
Тип крепления к штативу	5/8"
Габариты	180*122*225 мм
Вес	2 кг



РАБОТА С ПРИБОРОМ

Клавиатура



I/O MAN – Включение / Выключение прибора / Включение ручного режима управления.

SPEED - Переключение скорости вращения.

SCAN/CAL - Включение режима сканирования / Калибровка.

Tilt/Slope – Включение функции наклона / Остановки прибора при выходе из режима самовыравнивания*.

** при активировании функции **Tilt** при выходе из режима самовыравнивания прибор останавливает работу. Для продолжения работы необходимо выключить прибор. Данная функция предотвращает погрешности, возникающие при случайной помехе, приведшей к смещению прибора.*

▲▼ – Перенос сектора сканирования / Калибровка.

Установка горизонтали

- Прибор может устанавливаться непосредственно на поверхность, на подъемную площадку или на стандартный штатив (резьба 5/8").
- Горизонталь настраивается автоматически при уклоне опорной поверхности до 5°.
- Включите прибор, нажав кнопку **I/O MAN** на панели управления прибора. Лазер начнет вращаться.
- Для изменения скорости вращения или для остановки вращения нажмите **SPEED**.

Внимание! Чем медленнее скорость вращения, тем ярче пучок.

Установка вертикали

Установите прибор на входящую в комплект поставки регулируемую опору либо на ровную поверхность, проконтролировав установку по встроенному пузырьковому уровню.

- С помощью настраиваемых опор (ножек) отцентрируйте положение пузырька по оси Z.

Верхний/нижний отвесный луч

В модели предусмотрена возможность работы с верхним и нижним отвесом.

Точки отвеса светятся в любом режиме работы прибора.

Функция сканирования

- В приборе предусмотрено 3 сектора сканирования. Нажатием кнопки **SCAN/CAL** включите режим сканирования. Последовательным нажатием **SCAN/CAL** выберите необходимый сектор (10°, 30°, 60°). Перенос сектора сканирования осуществляется кнопками ▲▼.

Для выхода из режима сканирования нажмите **SPEED**. При этом излучатель перейдет в режим вращения.

- Режим сканирования позволяет видеть луч на больших расстояниях.

Функция TILT

- Данная функция используется при работе прибора в режиме автоматического самовыравнивания.

При активации функции кнопкой **Tilt/Slope** прибор, выведенный из равновесия внешним воздействием автоматически отключается через 30 сек.

Работа прибора в ручном режиме

Включите прибор.

Нажмите и удерживайте **I/O MAN** в течение 3 сек. На панели управления загорится индикатор MAN, сигнализирующий о переходе прибора в ручной режим.

В этом режиме функция автоматического выравнивания отключена.



Ручной режим позволяет построить наклонную линию ($\pm 5^\circ$).

Для построения наклонной линии необходимо:

- включить прибор;
- включить ручной режим;
- нажать **Tilt/Slope**, при этом на панели управления загорится соответствующий индикатор;
- кнопками ▲▼ установите необходимый угол наклона лазерной линии.

Для выхода из ручного режима в режим самовыравнивания нажмите и удерживайте **I/O MAN** в течение 5 сек. Для дальнейшей работы в автоматическом режиме необходимо дождаться, пока прибор произведет самовыравнивание.

ПРИМЕРЫ ИСПОЛЬЗОВАНИЯ

- Кабинеты и полки, монтаж окон и дверей.
- Ковровые покрытия, облицовка сайдингом.
- Кирпичная кладка, фундаменты.
- Выравнивание полов.
- Бордюры.
- Ландшафтные работы.
- Ограждения.
- Задание дорожного уклона.

Лазерный нивелир применяется как для работы в помещениях для: выравнивания навесных потолков, стенных панелей, встроенных шкафов и полок, также для монтажа окон и дверей.

Возможность работы одновременно с двумя отвесами (верхним и нижним) позволяет делать отметки одновременно на полу и потолке.

Также лазерный нивелир используется для работы вне помещений: контроль уровня при бетонировании площадок, с помощью детектора можно работать на больших расстояниях.

УСТАНОВКА АККУМУЛЯТОРОВ

1. Выключите лазер.
2. Батарейный отсек находится в нижней плоскости прибора.
3. Откройте батарейный отсек.
4. Вставьте аккумуляторы.



ВНИМАНИЕ! Перед первым использованием необходимо зарядить аккумуляторы в течение 15 часов с помощью входящего в комплект зарядного устройства.

Вынимайте аккумуляторы из прибора, когда прибор не используется длительное время.

ЛАЗЕРНЫЙ ДЕТЕКТОР

Лазерный детектор позволяет применять нивелир на открытых площадках в диапазоне до 300 м.

Рекомендуется работать с лазерным детектором вне помещений и в ярко освещенных помещениях.



Детектор не отражает зафиксированный луч и сектор, построенный прибором в режиме Scan.

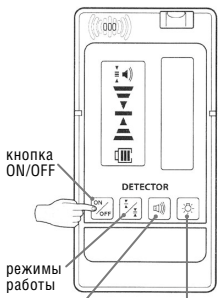


Работа с детектором

- Нажмите кнопку  , включите детектор.

- Выберите режим работы точный (погрешность ± 1 мм) / грубый (погрешность $\pm 2,5$ мм). На верхней части дисплея отобразится символ выбранного режима работы.

- Нажмите кнопку  , чтобы включить или выключить звуковой сигнал. Установка по умолчанию – громкий режим. Последовательное нажатие кнопки  позволяет переключать на тихий режим и режим работы без звука. Знак сигнала появится, если Вы включите звуковой режим.



кнопка
ON/OFF

режимы
работы

вкл/выкл
звукового
сигнала

подсветка
экрана

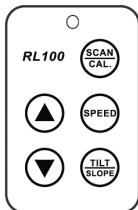
- Разверните приемник детектора навстречу лазерному лучу, перемещайте детектор вниз/вверх в зависимости от указаний на ЖК дисплее детектора. Для удобства можно использовать экран на задней стенке детектора. Стрелка вниз указывает, что детектор нужно опустить. Стрелка вверх указывает, что детектор нужно поднять. Когда на детекторе появится горизонтальная линия и исчезнут стрелки, указывающие в каком направлении необходимо перемещать детектор – это означает, что детектор находится на одном уровне с лучом нивелира.

- 9В щелочная батарейка позволяет работать до 50 часов.

- Сохраняйте поверхность детектора в чистоте; протирайте мягкой салфеткой с жидкостью для чистки стекол.

ПУЛЬТ ДИСТАНЦИОННОГО УПРАВЛЕНИЯ

Пульт дистанционного управления (пульт ДУ) дублирует кнопки, расположенные на панели управления прибора и служит для изменения режимов работы на расстоянии. Максимальная дальность действия пульта ДУ – 30 м.



Пульт ДУ

ПРОВЕРКА ТОЧНОСТИ

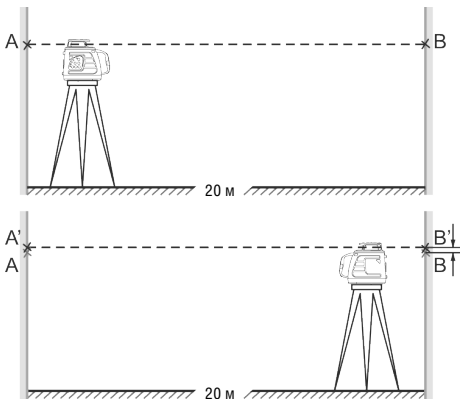
Проверка горизонтали*

- Установите лазер на расстоянии 1 м от одной стены и на 20 м от другой. Включите прибор.
- После того, когда уровень установлен, остановите вращение головки так, что луч был в виде точки. Отметьте положение середины луча на ближайшей стене – точка А.
- Поверните головку на 180° и отметьте положение луча на дальней стене – точка В.
- Перенесите прибор на расстояние 1 м от дальней стены.
- Выровняйте прибор и остановите вращение головки, так чтобы луч был в виде точки. Отметьте полученную точку на стене В'.
- Поверните головку на 180° и отметьте положение луча на противоположной стене А', около первой отметки.



- Сравните пары отметок на стенах. Если разность расстояний между $A - A'$, $B - B'$, превышает 3 мм, откалибруйте прибор или обратитесь в сервисный центр.

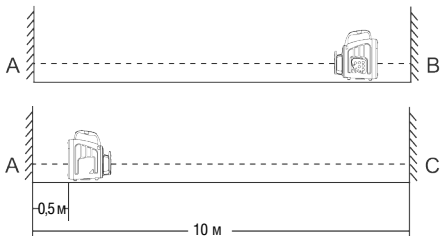
* процедуру проверки необходимо провести по осям $X1-X2$ и $Y1-Y2$



Проверка отвеса

- Установите прибор на плоскую поверхность между двумя стенами, расположенными на расстоянии 10 м.
- Сделайте отметки A и B .
- Переместите прибор к противоположной стене.
- Совместите лазерный отвес с точкой A .
- Отметьте точку C на противоположной стене.

- Если вертикальное расстояние между точками В и С более 4 мм – обратитесь в сервисный центр или откалибруйте прибор самостоятельно.



Калибровка прибора по осям X1-X2 и Y1-Y2

- Установите прибор на плоскую поверхность на расстоянии 20 м от стены. Разверните прибор так, чтобы ось X1-X2 была направлена на стену.
- Нажмите одновременно **I/O MAN** и **SCAN/CAL**.
- После включения прибора отпустите **I/O MAN**.
- Удерживайте **SCAN/CAL** до тех пор пока индикатор X не загорится зеленым цветом.
- Отпустите **SCAN/CAL**.
- Сделайте отметку A на стене.
- Поверните прибор на 180°
- Сделайте отметку A1 на стене.
- Кнопками ▲▼ отрегулируйте положение лазерной линии таким образом, чтобы линия находилась в центре отрезка AA1.
- Нажмите **SCAN/CAL** для окончания калибровки по оси X1-X2 и перевода прибора в режим калибровки по оси Y1-Y2, при этом индикатор Y/Z загорится зеленым цветом.
- Поверните прибор на 90° таким образом, чтобы ось Y1-Y2 была на-



правлена на стену.

- Выполните процедуру калибровки аналогично описанной выше калибровки оси X1-X2.
- Для выхода из режима калибровки нажмите **SCAN/CAL** .

Калибровка прибора по оси Z1-Z2

Условия для калибровки аналогичны условиям, при которых проводится проверка отвеса.

- После установки прибора около одной из стен нажмите одновременно **I/O MAN** и **SCAN/CAL** .
- После включения прибора отпустите **I/O MAN**.
- Удерживайте **SCAN/CAL** до тех пор пока индикатор Y/Z не загорится зеленым цветом.
- Отпустите **SCAN/CAL**.
- Сделайте отметки А и В на стенах.
- Не выключая переместите прибор к противоположной стене.
- Сделайте на стенах отметки А1 и В1.
- Кнопками ▲▼ отрегулируйте положение лазерной линии таким образом, чтобы разница между точками в вертикальном направлении АА1 и ВВ1 были менее 4 мм.
- Нажмите **SCAN/CAL** для окончания калибровки по оси Z1-Z2.

ГАРАНТИЙНЫЕ ОБЯЗАТЕЛЬСТВА

Гарантия на прибор 12 месяцев с даты продажи. Гарантия покрывает все расходы по ремонту или замене прибора. Гарантия не покрывает транспортные расходы, связанные с возвратом прибора в ремонт.

Гарантия не распространяется на повреждения ставшие результатом падения или удара, связанные с неправильной эксплуатацией, ставшие результатом самостоятельного ремонта, а также на элементы питания.

Расходы по калибровке прибора после ремонта – оплачиваются отдельно.

Мы не несём ответственности за:

1. Потерю прибыли или неудобства связанные с дефектом прибора.
2. Расходы по аренде альтернативного оборудования на период ремонта прибора.

ПРИБОР № _____

ДАТА ПРОДАЖИ: _____

М.П.



ХРАНЕНИЕ И ТЕХНИЧЕСКОЕ ОБСЛУЖИВАНИЕ

Ротационные лазеры – высоко точные приборы специального дизайна, требуют бережного отношения.

Следующие рекомендации по уходу за прибором помогут Вам в случае обращения по вопросу выполнения гарантийных обязательств:

- Берегите прибор, а также запасные части и аксессуары от детей.
- Не храните прибор в пыльных или грязных помещениях. Хотя прибор устойчив к пыли и грязи, длительное воздействие этих элементов может повредить внутренние движущиеся части прибора.
- Храните в сухом месте. Лазер является влагозащищенным, однако, осадок, влажность и жидкости, которые содержат минеральные вещества могут повредить электрические схемы прибора. Не пытайтесь просушить прибор с помощью огня или электрофена.
- Не храните прибор в помещениях с температурой выше 55°C. Высокие температуры сокращают срок годности электронных приборов, повреждают батареи питания, деформируют или плавят некоторые детали из пластика.
- Не храните прибор в холодных помещениях с температурой ниже –10°C. После хранения при низких температурах, прибор нагревается, в результате чего внутри прибора может конденсироваться влага и повредить микросхемы.
- Во избежание травм и повреждений, не пытайтесь открыть прибор. Только квалифицированный специалист должен вскрывать прибор.
- Не бросайте, не ударяйте, не трясите лазер. Грубое обращение приводит к потере точности.
- Периодически проверяйте лазер на точность (см. раздел «Калибровка»).
- Не используйте жесткие химикаты, моющие средства или сильные моющие порошки для очистки прибора. Протирайте прибор мягкой, слегка влажной салфеткой, используя мягкий мыльный раствор.
- Апертуру лазера периодически протирайте мягкой салфеткой без ворса с изопропиловым спиртом.

Срок службы прибора 36 месяцев.

ПРИМЕЧАНИЯ





CONSTRUCTION LASERS CONDTROL

Laser Distance Meters



X1 Plus



X2 Plus



X3

Cross Line Lasers



MicroX-2



DeuX/UniX



Red 360

www.condtrol.us
www.condtrol.ru
www.condtrol.com

www.mettro.condtrol.com
www.infiniter-lasers.ru
www.nedo-lasers.ru