

DEWALT®

503910-54 RUS/UA

Перевод с оригинала инструкции

DWE46150

Рисунок 1

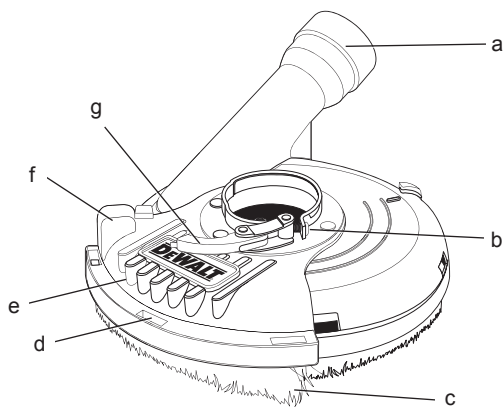


Рисунок 2

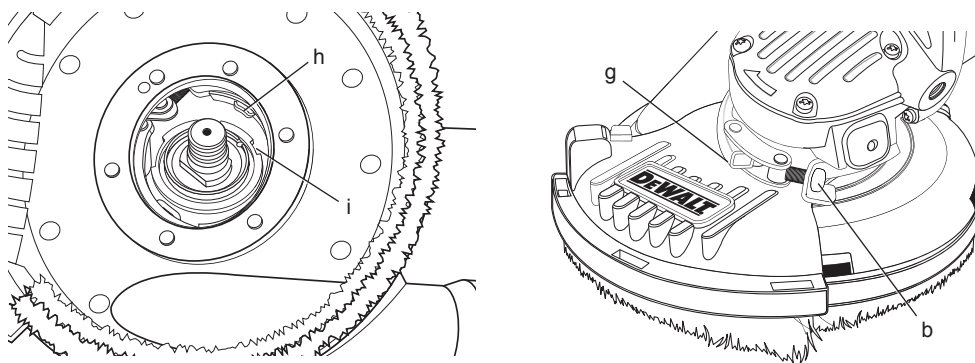


Рисунок 3

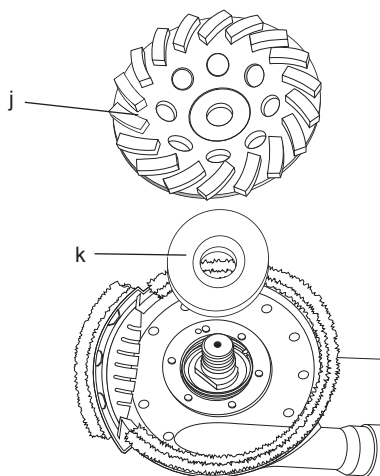
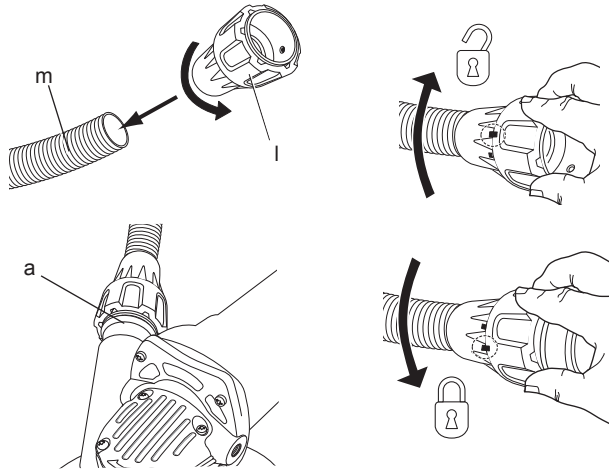


Рисунок 4



КОЖУХ ДЛЯ ПЫЛЕУДАЛЕНИЯ ПРИ ПЛОСКОМ ШЛИФОВАНИИ DWE46150

Поздравляем Вас!

Вы выбрали инструмент фирмы DeWALT. Тщательная разработка изделий, многолетний опыт фирмы по производству инструментов, различные усовершенствования сделали инструменты DeWALT одними из самых надёжных помощников для профессионалов.

Технические характеристики

		DWE46150
Тип		1
Вес	кг	0,31

Кожух для пылеудаления DWE46150 предназначен для использования только с угловыми шлифмашинами DeWALT, обладающими нижеследующими техническими характеристиками:

Диаметр держателя кожуха	44 мм
Макс. диаметр диска	125 мм
Макс. номинальная скорость	10 000 об/мин

Определения: Предупреждения безопасности

Следующие определения указывают на степень важности каждого сигнального слова. Прочтите руководство по эксплуатации и обратите внимание на данные символы.



ОПАСНО: Означает чрезвычайно опасную ситуацию, которая приводит к смертельному исходу или получению тяжелой травмы.



ВНИМАНИЕ: Означает потенциально опасную ситуацию, которая может привести к смертельному исходу или получению тяжелой травмы.



ПРЕДУПРЕЖДЕНИЕ: Означает потенциально опасную ситуацию, которая может привести к получению травмы легкой или средней тяжести.

ПРЕДОСТЕРЕЖЕНИЕ: Означает ситуацию, не связанную с получением телесной травмы, которая, однако, может привести к повреждению оборудования.



Риск поражения электрическим током!



Огнеопасность!



ВНИМАНИЕ: Внимательно прочтите руководство по эксплуатации для снижения риска получения травмы.

Общие правила безопасности



ВНИМАНИЕ: В целях личной безопасности, перед использованием любой из принадлежностей прочтите руководство по эксплуатации угловой шлифмашины и пылесоса. Несоблюдение данного требования может привести к получению травмы и серьезному повреждению инструмента и дополнительной принадлежности. При техническом обслуживании данного инструмента используйте только идентичные запасные части.

СОХРАНИТЕ ВСЕ ПРАВИЛА БЕЗОПАСНОСТИ И ИНСТРУКЦИИ ДЛЯ ПОСЛЕДУЮЩЕГО ИСПОЛЬЗОВАНИЯ

1) БЕЗОПАСНОСТЬ РАБОЧЕГО МЕСТА

- Содержите рабочее место в чистоте и обеспечьте хорошее освещение.** Плохое освещение или беспорядок на рабочем месте может привести к несчастному случаю.
- Во время работы с электроинструментом не подпускайте близко детей или посторонних лиц.** Отвлечение внимания может вызвать у Вас потерю контроля над рабочим процессом.
- Обеспечьте хорошую вентиляцию рабочего места.** Контакт с пылью в плохо вентилируемом помещении может нанести вред здоровью.

2) ЭЛЕКТРОБЕЗОПАСНОСТЬ

- Во время работы с электроинструментом избегайте физического контакта с заземленными объектами, такими как трубопроводы, радиаторы**

отопления, электроплиты и холодильники. Риск поражения электрическим током увеличивается, если Ваше тело заземлено.

3) ЛИЧНАЯ БЕЗОПАСНОСТЬ

- a) **При работе с электроинструментами будьте внимательны, следите за тем, что Вы делаете, и руководствуйтесь здравым смыслом. Не используйте электроинструмент, если Вы устали, а также находясь под действием алкоголя или понижающих препаратов и других средств. Малейшая неосторожность при работе с электроинструментами может привести к серьезной травме.**
- b) **При работе используйте средства индивидуальной защиты. Всегда надевайте защитные очки. Своевременное использование защитного снаряжения, а именно: пылезащитной маски, ботинок на нескользящей подошве, защитного шлема или противозумовых наушников, значительно снизит риск получения травмы.**
- c) **Не перенапрягайтесь. Всегда сохраняйте равновесие и устойчивую позу. Это позволит Вам не потерять контроль при работе с электроинструментом в непредвиденной ситуации.**
- d) **Одевайтесь соответствующим образом. Во время работы не надевайте свободную одежду или украшения. Следите за тем, чтобы Ваши волосы, одежда или перчатки находились в постоянном отдалении от движущихся частей инструмента. Свободная одежда, украшения или длинные волосы могут попасть в движущиеся части инструмента.**

4) ИСПОЛЬЗОВАНИЕ ЭЛЕКТРОИНСТРУМЕНТОВ И ТЕХНИЧЕСКИЙ УХОД

- a) **Не перегружайте электроинструмент. Используйте Ваш инструмент по назначению. Электроинструмент работает надёжно и безопасно только при соблюдении параметров, указанных в его технических характеристиках.**



ВНИМАНИЕ: Использование любых принадлежностей или приспособлений, а также выполнение данным

инструментом любых видов работ, не рекомендованных в данном руководстве по эксплуатации, может привести к несчастному случаю.

- b) **Храните неиспользуемые электроинструменты в недоступном для детей месте и не позволяйте лицам, не знакомым с электроинструментом или данными инструкциями, работать с электроинструментом. Электроинструменты представляют опасность в руках неопытных пользователей.**
- c) **Используйте электроинструмент, аксессуары и насадки в соответствии с данным Руководством и с учетом рабочих условий и характера будущей работы. Использование электроинструмента не по назначению может создать опасную ситуацию.**

5) ТЕХНИЧЕСКОЕ ОБСЛУЖИВАНИЕ

- a) **Ремонт Вашего электроинструмента должен производиться только квалифицированными специалистами с использованием идентичных запасных частей. Это обеспечит безопасность Вашего электроинструмента в дальнейшей эксплуатации.**

Правила безопасности при использовании кожуха для пылеудаления

- **Кожух должен быть надёжно закреплен на электроинструменте. Для достижения максимальной безопасности кожух должен быть установлен таким образом, чтобы со стороны оператора была открыта самая незначительная часть диска. Кожух предназначен для сбора пыли и защиты оператора от случайного контакта с диском.**
- **Не используйте дополнительные принадлежности и насадки, специально не разработанные и не рекомендованные производителем инструмента. Возможность установки принадлежностей и насадок на электроинструмент не обеспечивает безопасности при его использовании.**

- **С данным кожухом для пылеудаления используйте только чашеобразные шлифовальные круги для сухого алмазного шлифования.** Данный кожух не предназначен для использования при выполнении работ по обычному шлифованию, резке, шлифованию чашеобразными кругами или зачистке проволочными щётками.
- **Номинальная скорость вращения насадок должна соответствовать скорости, указанной на электроинструменте.** Диски и прочие насадки при вращении на скорости, превышающей их номинальную скорость, могут разрушиться и сорваться с крепления.
- **Держите электроинструмент только за изолированные поверхности при выполнении работ, во время которых режущая принадлежность может задеть скрытую проводку или кабель подключения к электросети.** Контакт насадки с находящимся под напряжением проводом делает непокрытые изоляцией металлические части электроинструмента также «живыми», что создает опасность удара электрическим током.
- **Всегда используйте боковую рукоятку. Надёжно затягивайте боковую рукоятку.** Для сохранения контроля над инструментом при выполнении любых операций, всегда должна использоваться боковая рукоятка.
- **Не используйте поврежденные насадки. Перед каждым использованием проверяйте алмазные диски на наличие сколов и трещин, диски-подшвы на наличие надрывов и трещин или признаков изношенности. В случае падения электроинструмента или насадки проверьте их на наличие повреждений или установите неповрежденную насадку. После проверки и установки насадки отойдите сами и удалите посторонних лиц с плоскости вращения насадки и запустите электроинструмент на максимальной скорости без нагрузки на одну минуту.** Поврежденные насадки отлетят в сторону в течение данного тестового периода.
- **При включении инструмента с установленным новым диском, установите инструмент в хорошо защищённой зоне и дайте ему поработать в течение 1 минуты.** Если на диске имеются скрытые трещины или повреждения, он должен сорваться с крепления меньше чем за минуту. Никогда не включайте инструмент, если на линии диска находятся люди. Это правило включает в себя и оператора.
- **Используйте средства индивидуальной защиты. В зависимости от типа выполняемых работ надевайте щиток для защиты лица, защитную маску или защитные очки. В соответствии с необходимостью надевайте респиратор, защитные наушники, перчатки и рабочий фартук, способный защитит от отлетающих мелких абразивных частиц и фрагментов обрабатываемой детали.** Средства защиты для глаз должны останавливать частицы, вылетающие при выполнении различных видов работ. Противопылевая маска или респиратор должны обеспечивать фильтрацию твердых частиц, образующихся в ходе работ. Длительное воздействие шума высокой интенсивности может привести к нарушениям слуха.
- **Располагайте кабель подключения к электросети на удалении от вращающейся насадки.** В случае потери контроля кабель может быть разрезан или заземлен, а Ваша рука может быть затянута вращающейся насадкой.
- **Никогда не кладите электроинструмент, пока насадка полностью не остановится.** Вращающаяся насадка может задеть за поверхность, и электроинструмент вырвется из Ваших рук.
- **Не включайте электроинструмент, если насадка направлена на Вас.** Случайный контакт с вращающейся насадкой может привести к захвату насадкой Вашей одежды и получению телесной травмы.
- **Регулярно очищайте вентиляционные отверстия электроинструмента.** Вентилятор электродвигателя затягивает пыль внутрь корпуса, а скопление большого количества пыли на металле электродвигателя повышает риск поражения электротоком.
- **Не используйте электроинструмент вблизи с пожароопасными**

материалами. Искровые разряды могут привести к их воспламенению.

- **Не используйте насадки, требующие жидкостного охлаждения.** Использование воды или других жидких охлаждающих средств может привести к поражению электрическим током вплоть до смертельного исхода.
- **НЕ ИСПОЛЬЗУЙТЕ с кожухом для пылеудаления проволочные щётки.**
- **НЕ ИСПОЛЬЗУЙТЕ абразивные круги.**
- **НИ В КОЕМ СЛУЧАЕ не режьте и не шлифуйте металлы алмазными чашеобразными дисками.** Диск может разрушиться, и его фрагменты разлетятся в стороны.
- **ВСЕГДА используйте с инструментом систему пылеудаления.**



ВНИМАНИЕ: ВСЕГДА работайте в защитных очках. Обычные очки НЕ ЯВЛЯЮТСЯ защитными. Если в процессе работы выделяется много пыли, надевайте защитную маску или респиратор. ВСЕГДА используйте сертифицированное защитное оборудование.



ВНИМАНИЕ: Перед началом работы проведите тест для определения классификации опасности производимой пыли. Используйте промышленный пылесос соответствующего официально утвержденного класса безопасности в соответствии с местными правилами контроля над опасной концентрацией пыли.



ВНИМАНИЕ: Всегда используйте средства защиты слуха. При некоторых обстоятельствах и во время использования инструмента производимый им шум может стать причиной потери слуха.



ПРЕДУПРЕЖДЕНИЕ: Кладите не используемый инструмент набок на устойчивую поверхность в месте, в котором он не создает опасность, что об него могут споткнуться и упасть. Это может привести к получению тяжелой травмы.

СОХРАНИТЕ ВСЕ ПРАВИЛА БЕЗОПАСНОСТИ И ИНСТРУКЦИИ ДЛЯ ПОСЛЕДУЮЩЕГО ИСПОЛЬЗОВАНИЯ

Остаточные риски

Несмотря на соблюдение соответствующих инструкций по технике безопасности и использование предохранительных устройств, некоторые остаточные риски невозможно полностью исключить. К ним относятся:

- Ухудшение слуха.
- Риск получения травмы от разлетающихся частиц.
- Риск получения ожогов от принадлежностей, которые в процессе работы сильно нагреваются.
- Риск получения травмы, связанный с продолжительным использованием инструмента.

Маркировка инструмента

На инструменте имеются следующие знаки:



Перед использованием внимательно прочтите данное руководство по эксплуатации.



Используйте средства защиты органов слуха.



Надевайте защитные очки.

Комплект поставки

В упаковку входят:

- 1 Кожух для пылеудаления
 - 1 Руководство по эксплуатации
- Проверьте инструмент, детали и дополнительные приспособления на наличие повреждений, которые могли произойти во время транспортировки.
 - Перед началом работы необходимо внимательно прочитать настоящее руководство и принять к сведению содержащуюся в нем информацию.

Описание (Рис. 1)



ВНИМАНИЕ: Ни в коем случае не модифицируйте электроинструмент или какую-либо его деталь. Это может привести к получению травмы или повреждению инструмента.

- Отверстие пылеотвода
- Установочный винт зажима
- Сменная щётка

- d. Отверстие для снятия щётки
- e. Сдвижная секция для обработки кромок
- f. Захват сдвижной секции
- g. Зажимной рычаг

НАЗНАЧЕНИЕ

Ваш кожух для пылеудаления предназначен для удаления пыли при выполнении следующих операций: шлифование, выравнивание и полировка бетонных поверхностей. Он также удаляет пыль при удалении с поверхности краски, оксидных составов и клея.

При наличии соответствующей угловой шлифмашины, алмазного шлифовального диска и пылесоса, использование кожуха позволяет избежать выделения большого количества пыли, которая образуется в процессе плоского шлифования, загрязняя рабочую зону, тем самым, представляя собой повышенный риск для здоровья оператора и находящихся рядом с ним людей. Данный кожух должен ВСЕГДА использоваться с пылесосом, предназначенным для удаления бетонной пыли.

НЕ ИСПОЛЬЗУЙТЕ инструмент во влажных условиях или при наличии в окружающем пространстве легко воспламеняющихся жидкостей или газов.

Данный кожух для пылеудаления является профессиональным инструментом.

НЕ РАЗРЕШАЙТЕ детям прикасаться к инструменту. Неопытные пользователи должны использовать данный инструмент под руководством опытного инструктора.

- Данное изделие не может использоваться людьми (включая детей) со сниженными физическими, сенсорными и умственными способностями или при отсутствии необходимого опыта или навыка, за исключением, если они выполняют работу под присмотром лица, отвечающего за их безопасность. Не оставляйте детей с инструментом без присмотра.

СБОРКА И РЕГУЛИРОВКА



ВНИМАНИЕ: Для снижения риска получения серьезной травмы, перед регулировкой или снятием/установкой дополнительных принадлежностей или насадок ВСЕГДА выключайте инструмент и отсоединяйте его от электросети. Данное

требование относится и к шлифмашине, и к пылесосу. Подобные меры предосторожности снижают риск случайного включения инструмента.

Установка и снятие кожуха для пылеудаления (Рис. 2)

1. Следуя соответствующим инструкциям в руководстве по эксплуатации инструмента, снимите с шлифмашины защитный кожух.
2. Откройте зажимной рычаг (g) на кожухе для пылеудаления и совместите язычки (h) на кожухе с прорезями (i) в корпусе редуктора угловой шлифмашины.
3. При открытом зажимном рычаге поверните кожух в нужное рабочее положение. Корпус кожуха для пылеудаления должен располагаться между шпинделем и оператором для обеспечения максимальной защиты оператора.
4. Закройте зажимной рычаг для фиксации кожуха на корпусе редуктора. Затяните установочный винт зажима (b), надёжно фиксируя кожух на корпусе редуктора.

При идеальном положении кожуха алмазный диск должен находиться на 3 мм выше щётки. Если алмазный диск полностью скрыт кожухом или расположен выше, чем на 6 мм, кожух для пылеудаления не будет должным образом выполнять свои функции.

ПРЕДОСТЕРЕЖЕНИЕ: Не затягивайте установочный винт зажима (b) с зажимным рычагом в открытом положении. В результате этого может произойти скрытое повреждение кожуха для пылеудаления или монтажной ступицы.

ПРЕДОСТЕРЕЖЕНИЕ: Если кожух для пылеудаления не затягивается установочным винтом зажима, не используйте инструмент и отнесите инструмент и кожух в авторизованный сервисный центр для проведения ремонта или замены кожуха для пылеудаления.

5. Чтобы снять кожух для пылеудаления, откройте зажимной рычаг, поверните кожух, совмещая язычки с прорезями, потяните за кожух и снимите его с инструмента.

Установка чашеобразных дисков для сухого алмазного шлифования (Рис. 3)

Следуя инструкциям по установке и использованию режущих дисков, приведенным в руководстве по эксплуатации инструмента, установите шлифовальный диск. НЕ ИСПОЛЬЗУЙТЕ режущие диски Типа 1 или круги с абразивом на связке.

С данным кожухом рекомендуется использовать чашеобразные диски (j) для сухого алмазного шлифования диаметром 125 мм. Для обеспечения быстрого снятия диска и его плотного прилегания, под диском должна быть установлена шайба внутреннего фланца (k).

Пылеудаление (Рис. 1, 4)



ВНИМАНИЕ: Используйте с данным приспособлением только электроинструменты, рекомендованные DeWALT.

За дополнительной информацией относительно электроинструментов DEWALT, совместимых с данным приспособлением, обратитесь в один из авторизованных сервисных центров, указанных на последней странице данного руководства, или посетите нашу страничку о послепродажном сервисном обслуживании в интернете по адресу: www.2helpU.com.



ВНИМАНИЕ: Данное приспособление ДОЛЖНО использоваться с системой пылеудаления. ВСЕГДА надевайте сертифицированный респиратор или пылезащитную маску.

ПРИМЕЧАНИЕ: Убедитесь в надёжности соединения шланга пылесоса.

ПРИМЕЧАНИЕ: Количество пыли, удерживаемое пылесосом, зависит от его системы фильтров. Дополнительную информацию смотрите в руководстве по эксплуатации пылесоса.

Все кожухи для пылеудаления DeWALT разработаны для использования с соединителем DeWALT Airlock DWV9000.

1. Установите соединитель DWV9000 (l) на шланг (m) Вашего пылесоса.
2. Разблокируйте соединитель DWV9000 (l) и надвиньте его на отверстие пылеотвода (a).
3. Заблокируйте соединитель DWV9000 (l).

ТРАДИЦИОННЫЕ ШЛАНГИ ПЫЛЕСОСОВ

Присоедините шланг рекомендуемого пылесоса к отверстию пылеотвода (a).

ЭКСПЛУАТАЦИЯ



ВНИМАНИЕ: Для снижения риска получения серьезной травмы, перед регулировкой или снятием/установкой дополнительных принадлежностей или насадок ВСЕГДА выключайте инструмент и отсоединяйте его от электросети. Данное требование относится и к шлифмашине, и к пылесосу. Подобные меры предосторожности снижают риск случайного включения инструмента.



ВНИМАНИЕ: В целях личной безопасности, перед использованием любой из принадлежностей прочтите руководство по эксплуатации угловой шлифмашины и пылесоса. Несоблюдение данного требования может привести к получению травмы и серьезному повреждению инструмента и дополнительной принадлежности. При техническом обслуживании данного инструмента используйте только идентичные запасные части.

ПРИМЕЧАНИЕ: Количество пыли, удерживаемое пылесосом, зависит от его системы фильтров. Дополнительную информацию смотрите в руководстве по эксплуатации пылесоса.

1. Убедитесь, что сборка была выполнена полностью в соответствии с инструкциями.
2. Включите пылесос в соответствии с инструкциями руководства по эксплуатации пылесоса.
3. Включите инструмент в соответствии с инструкциями по эксплуатации инструмента и дождитесь, пока он наберет полную скорость, прежде чем прикасаться им к обрабатываемой поверхности.
4. Поместите кожух для пылеудаления на плоскую поверхность, например, на пол или стену, и начните шлифование.
5. Закончив шлифование поверхности, выключите инструмент и отсоедините его от источника питания. Прежде чем положить

инструмент, дождитесь полной остановки двигателя.

ПРИМЕЧАНИЕ: Эффективность использования кожуха для пылеудаления и пылесоса будет достигнута только при использовании чашеобразного диска для алмазного шлифования на плоской поверхности.

Использование сдвижной секции для обработки кромок (Рис. 1)

Данный кожух для пылеудаления оборудован сдвижной секцией, позволяющей производить шлифование вплотную к стене.

1. Выключите инструмент и отсоедините его от источника питания.
2. Используя захват (f), поворачивайте сдвижную секцию до тех пор, пока она не защёлкнется в открытом положении.
3. Подключите инструмент к источнику питания.
4. Встаньте так, чтобы Ваше тело и руки находились в стороне от диска и проёма сдвижной секции.
5. Расположите сдвижную секцию вплотную к обрабатываемой поверхности, включите инструмент и начните шлифование. Прежде чем выключить инструмент поднимите его с обрабатываемой поверхности.
6. Закончив шлифование поверхности, выключите инструмент и отсоедините его от источника питания. Прежде чем положить инструмент, дождитесь полной остановки двигателя.
7. Используя захват (f), поворачивайте сдвижную секцию до тех пор, пока она не защёлкнется в закрытом положении.

ТЕХНИЧЕСКОЕ ОБСЛУЖИВАНИЕ

Ваш электроинструмент DeWALT рассчитан на работу в течение продолжительного времени при минимальном техническом обслуживании. Срок службы и надежность инструмента увеличивается при правильном уходе и регулярной чистке.



ВНИМАНИЕ: Для снижения риска получения серьезной травмы, перед регулировкой или снятием/установкой дополнительных принадлежностей или

насадок ВСЕГДА выключайте инструмент и отсоединяйте его от электросети. Данное требование относится и к шлифмашине, и к пылесосу. Подобные меры предосторожности снижают риск случайного включения инструмента.

Замена щётки (Рис. 1)

1. Выключите инструмент и отсоедините его от источника питания.
2. Снимите щётку, надавив на неё через предусмотренные отверстия (d).
3. Прижмите новую щётку к отверстиям для снятия щётки, пока она не зафиксируется на месте.

Запасные щётки можно приобрести за отдельную плату у Вашего продавца или в ближайшем авторизованном сервисном центре. Если Вам нужна помощь в расположении любой из дополнительных принадлежностей, обратитесь в один из авторизованных сервисных центров, указанных на последней странице данного руководства, или посетите нашу страничку о послепродажном сервисном обслуживании в интернете по адресу: www.2helpU.com.



Смазка

Ваш электроинструмент не требует дополнительной смазки.



Чистка



ВНИМАНИЕ: Выдувайте грязь и пыль из корпуса сухим сжатым воздухом по мере видимого скопления грязи внутри и вокруг вентиляционных отверстий. Выполняйте очистку, надев средство защиты глаз и респиратор утвержденного типа.



ВНИМАНИЕ: Никогда не используйте растворители или другие агрессивные химические средства для очистки немаetalлических деталей инструмента. Эти химикаты могут ухудшить свойства материалов, примененных

в данных деталях. Используйте ткань, смоченную в воде с мягким мылом. Не допускайте попадания какой-либо жидкости внутрь инструмента; ни в коем случае не погружайте какую-либо часть инструмента в жидкость.

Дополнительные принадлежности



ВНИМАНИЕ: Поскольку принадлежности, отличные от тех, которые предлагает DEWALT, не проходили тесты на данном изделии, то использование этих принадлежностей может привести к опасной ситуации. Во избежание риска получения травмы, с данным продуктом должны использоваться только рекомендованные DEWALT дополнительные принадлежности.

По вопросу приобретения дополнительных принадлежностей обращайтесь к Вашему дилеру.

Защита окружающей среды



Раздельный сбор. Данное изделие нельзя утилизировать вместе с обычными бытовыми отходами.

Если однажды Вы захотите заменить Ваше изделие DEWALT или Вы больше в нем не нуждаетесь, не выбрасывайте его вместе с бытовыми отходами. Отнесите изделие в специальный приемный пункт.



Раздельный сбор изделий с истекшим сроком службы и их упаковок позволяет пускать их в переработку и повторно использовать. Использование переработанных материалов помогает защищать окружающую среду от загрязнения и снижает расход сырьевых материалов.

Местное законодательство может обеспечить сбор старых электрических продуктов отдельно от бытового мусора на муниципальных свалках отходов, или Вы можете сдавать их в торговом предприятии при покупке нового изделия.

Фирма DEWALT обеспечивает прием и переработку отслуживших свой срок изделий DEWALT. Чтобы воспользоваться этой услугой, Вы можете сдать Ваше изделие в любой

авторизованный сервисный центр, который собирает их по нашему поручению.

Вы можете узнать место нахождения Вашего ближайшего авторизованного сервисного центра, обратившись в Ваш местный офис DEWALT по адресу, указанному в данном руководстве по эксплуатации. Кроме того, список авторизованных сервисных центров DEWALT и полную информацию о нашем послепродажном обслуживании и контактах Вы можете найти в интернете по адресу: www.2helpU.com.

DEWALT

Гарантийные условия Уважаемый покупатель!

1. Поздравляем Вас с покупкой высококачественного изделия DEWALT и выражаем признательность за Ваш выбор.
2. При покупке изделия требуйте проверки его комплектности и исправности в Вашем присутствии, инструкцию по эксплуатации и заполненный гарантийный талон на русском языке. В гарантийном талоне должны быть внесены: модель, дата продажи, серийный номер, дата производства инструмента; название, печать и подпись торговой организации. При отсутствии у Вас правильно заполненного Гарантийного талона, а также несоответствия указанных в нем данных мы будем вынуждены отклонить Ваши претензии по качеству данного изделия.
3. Во избежание недоразумений убедительно просим Вас перед началом работы с изделием внимательно ознакомиться с инструкцией по его эксплуатации. Правовой основой настоящих гарантийных условий является действующее Законодательство. Гарантийный срок на данное изделие составляет 12 месяцев и исчисляется со дня продажи. В случае устранения недостатков изделия, гарантийный срок продлевается на период его нахождения в ремонте. Срок службы изделия составляет 5 лет со дня продажи.
4. В случае возникновения каких-либо проблем в процессе эксплуатации изделия рекомендуем Вам обращаться только в уполномоченные сервисные центры DEWALT, адреса и телефоны которых Вы сможете найти в гарантийном талоне, на сайте www.2helpU.com или узнать в магазине. Наши сервисные станции - это не только квалифицированный ремонт, но и широкий ассортимент запчастей и принадлежностей.
5. Производитель рекомендует проводить периодическую проверку и техническое обслуживание изделия в уполномоченных сервисных центрах.

6. Наши гарантийные обязательства распространяются только на неисправности, выявленные в течение гарантийного срока и вызванные дефектами производства и \ или материалов.
7. **Гарантийные условия не распространяются на неисправности изделия, возникшие в результате:**
 - 7.1. Несоблюдения пользователем предписаний инструкции по эксплуатации изделия, применения изделия не по назначению, неправильному хранении, использования принадлежностей, расходных материалов и запчастей, не предусмотренных производителем.
 - 7.2. Механического повреждения (сколы, трещины и разрушения) внутренних и внешних деталей изделия, основных и вспомогательных рукояток, сетевого электрического кабеля, вызванного внешним ударным или любым иным воздействием.
 - 7.3. Попадания в вентиляционные отверстия и проникновение внутрь изделия посторонних предметов, материалов или веществ, не являющихся отходами, сопровождающими применение изделия по назначению, такими как: стружка, опилки, песок, и пр.
 - 7.4. Воздействий на изделие неблагоприятных атмосферных и иных внешних факторов, таких как дождь, снег, повышенная влажность, нагрев, агрессивные среды, несоответствие параметров питающей электросети, указанных на инструменте.
 - 7.5. Стихийного бедствия. Повреждение или утрата изделия, связанное с непредвиденными бедствиями, стихийными явлениями, в том числе вследствие действия непреодолимой силы (пожар, молния, потоп и другие природные явления), а так же вследствие перепадов напряжения в электросети и другими причинами, которые находятся вне контроля производителя.
8. **Гарантийные условия не распространяются:**
 - 8.1. На инструменты, подвергавшиеся вскрытию, ремонту или модификации вне уполномоченного сервисного центра.
 - 8.2. На детали и узлы, имеющие следы естественного износа, такие как: приводные ремни и колеса, угольные щетки, смазка, подшипники, зубчатое зацепление редукторов, резиновые уплотнения, сальники, направляющие ролики, муфты, выключатели, бойки, толкатели, стволы, и т.п.
 - 8.3. На сменные части: патроны, цанги, зажимные гайки и фланцы, фильтры, аккумуляторные батареи, ножи, шлифовальные подошвы, цепи, звездочки, пыльные шины, защитные кожухи, пилки, абразивы, пыльные и абразивные диски, фрезы, сверла, буры и т.п.
 - 8.4. На неисправности, возникшие в результате перегрузки инструмента (как механической, так и электрической), повлекшей выход из строя одновременно двух и более деталей и узлов, таких как: ротора и статора, обеих обмоток статора, ведомой и ведущей шестерни редуктора или других узлов и деталей. К безусловным признакам перегрузки изделия относятся, помимо прочего: появление цветов побежалости, деформация или оплавление деталей и узлов изделия, потемнение или облупивание изоляции проводов электродвигателя под воздействием высокой температуры.

Сертификат №:
RU C-DE.ME77.B01621



DWE46150

Действителен до:
18.6.2019

Выдан:

ООО "Центр по сертификации стандартизации и систем качества электро-машиностроительной продукции". Адрес: 141400, РФ, Московская обл., г. Химки, ул. Ленинградская, д. 29, тел: 8(495)7812587, e-mail: oc.elmash@gmail.com

Изготовитель
Блэк энд Деккер Холдингс ГмбХ
Германия, 65510, Идштайн,
ул. Блэк энд Деккер, 40

GB

WARRANTY CARD

BY

ГАРАНТЫЙНЫЙ ТАЛОН

RUS

ГАРАНТИЙНЫЙ ТАЛОН

KZ

КЕПІЛДІК ТАЛОН

UA

ГАРАНТІЙНИЙ ТАЛОН

UZ

ГАРАНТИЯ ЧИПТАСИ



GB

months

RUS

месяцев

UA

місяців

12

BY

месяцаў

KZ

ай

UZ

ой

GB	Serial No.	Date of sale
RUS	Серийный номер	Дата продажи
UA	Серійний номер	Дата продажу
BY	Серыйны нумар	Дата продажы
KZ	Сериялық нөмір	Сату күні
UZ	Серия сони	Сотилган куни
		Selling stamp, Signature
		Печать и подпись торговой организации
		Печатка та підпис торговельної організації
		Пячатка і подпіс гандлёвай установы
		Сауда ұйымының мәрі мен қолтанбасы
		Савдо корхонанинг мухр ва имзоси

№ 1

Order No. / Заказ № / Замовлення №

Date of receipt/Дата поступления/Дата прийому

Date of gerai/Дата выдачи/Дата видання

Stamp and signature of the service centre/
Печать и подпись сервисного центра/
Печатка та підпис сервісного центру

№ 1

Order No. / Заказ № / Замовлення №

Date of receipt/Дата поступления/Дата прийому

Stamp and signature of the service centre/
Печать и подпись сервисного центра/
Печатка та підпис сервісного центру

№ 2

Order No. / Заказ № / Замовлення №

Date of receipt/Дата поступления/Дата прийому

Date of gerai/Дата выдачи/Дата видання

Stamp and signature of the service centre/
Печать и подпись сервисного центра/
Печатка та підпис сервісного центру

№ 2

Order No. / Заказ № / Замовлення №

Date of receipt/Дата поступления/Дата прийому

Stamp and signature of the service centre/
Печать и подпись сервисного центра/
Печатка та підпис сервісного центру

№ 3

Order No. / Заказ № / Замовлення №

Date of receipt/Дата поступления/Дата прийому

Date of gerai/Дата выдачи/Дата видання

Stamp and signature of the service centre/
Печать и подпись сервисного центра/
Печатка та підпис сервісного центру

№ 3

Order No. / Заказ № / Замовлення №

Date of receipt/Дата поступления/Дата прийому

Stamp and signature of the service centre/
Печать и подпись сервисного центра/
Печатка та підпис сервісного центру

№ 4

Order No. / Заказ № / Замовлення №

Date of receipt/Дата поступления/Дата прийому

Date of gerai/Дата выдачи/Дата видання

Stamp and signature of the service centre/
Печать и подпись сервисного центра/
Печатка та підпис сервісного центру

№ 4

Order No. / Заказ № / Замовлення №

Date of receipt/Дата поступления/Дата прийому

Stamp and signature of the service centre/
Печать и подпись сервисного центра/
Печатка та підпис сервісного центру

№ 4

№ 3

№ 2

№ 1

Заказ №/Тапсырыс №/Бююртма №

Заказ №/Тапсырыс №/Бююртма №

Заказ №/Тапсырыс №/Бююртма №

Заказ №/Тапсырыс №/Бююртма №

Дата прыеми/Кабылдау күні/Кабул килинган күни

Дата прыеми/Кабылдау күні/Кабул килинган күни

Дата прыеми/Кабылдау күні/Кабул килинган күни

Дата прыеми/Кабылдау күні/Кабул килинган күни

Дата выдачы/Беру күні/Кайтарыб берилган күни

Дата выдачы/Беру күні/Кайтарыб берилган күни

Дата выдачы/Беру күні/Кайтарыб берилган күни

Дата выдачы/Беру күні/Кайтарыб берилган күни

Пячатка і подпіс сэрвіснага цэнтра/
Сервіс оргалатынын мєрі мен колганбасы/
Сервіс марказининг мухр ва имзосиПячатка і подпіс сэрвіснага цэнтра/
Сервіс оргалатынын мєрі мен колганбасы/
Сервіс марказининг мухр ва имзосиПячатка і подпіс сэрвіснага цэнтра/
Сервіс оргалатынын мєрі мен колганбасы/
Сервіс марказининг мухр ва имзосиПячатка і подпіс сэрвіснага цэнтра/
Сервіс оргалатынын мєрі мен колганбасы/
Сервіс марказининг мухр ва имзоси

№ 4

№ 3

№ 2

№ 1

Заказ №/Тапсырыс №/Бююртма №

Заказ №/Тапсырыс №/Бююртма №

Заказ №/Тапсырыс №/Бююртма №

Заказ №/Тапсырыс №/Бююртма №

Дата прыеми/Кабылдау күні/Кабул килинган күни

Дата прыеми/Кабылдау күні/Кабул килинган күни

Дата прыеми/Кабылдау күні/Кабул килинган күни

Дата прыеми/Кабылдау күні/Кабул килинган күни

Пячатка і подпіс сэрвіснага цэнтра/
Сервіс оргалатынын мєрі мен колганбасы/
Сервіс марказининг мухр ва имзосиПячатка і подпіс сэрвіснага цэнтра/
Сервіс оргалатынын мєрі мен колганбасы/
Сервіс марказининг мухр ва имзосиПячатка і подпіс сэрвіснага цэнтра/
Сервіс оргалатынын мєрі мен колганбасы/
Сервіс марказининг мухр ва имзосиПячатка і подпіс сэрвіснага цэнтра/
Сервіс оргалатынын мєрі мен колганбасы/
Сервіс марказининг мухр ва имзоси

BY

KZ

UZ

RU

АВТОРИЗОВАННЫЕ СЕРВИСНЫЕ ЦЕНТРЫ

Город	Адрес	Телефон
Альметьевск	423451, ул. Тухватуллина, база Смарт	(8553) 30-01-01
Ангарск	665800, ул. Рабочего Штаба, д. 89	(3955) 77-91-02
Архангельск	163071, ул. пр. Тиме, д. 23	(8182) 27-00-49, 29-35-86, 61-64-88
Астрахань	414057, ул. Рождественского, д. 1 Ж	(8512) 35-14-46, 35-14-46
Астрахань	414051, ул. 5-я Литейная, д. 30	(8512) 59-97-00, (908) 617-20-86
Астрахань	414014, ул. Ярославская, д. 34	(8512) 45-03-21
Ачинск	662150, ул. Дзержинского, д. 36	(39151) 6-23-22
Барнаул	656010, ул. пр-т Ленина, д. 73	(3852) 61-77-12
Барнаул	656067, ул. Балтийская д. 66	(3852) 45-58-47
Белгород	308002, ул. Богдана Хмельницкого пр-т, д. 133 В	(4722) 31-82-48, 34-61-29
Белгород	308007, ул. Костюкова, д. 1	(4722) 55-26-43
Благовещенск	675014, ул. Кольцевая, д. 43	(4162) 42-30-70
Бор	606440, ул. Первомайская, д. 7 А	(83159) 9-35-58
Братск	665700, ул. Индустриальный пр-д, д. 5 А, пав. 12	(3953) 40-90-23
Брянск	241035, ул. Бурова, д. 14	(4832) 68-71-75, 33-34-06, 33-12-06
Брянск	241037, ул. Красноармейская, д. 103	(4832) 41-71-44, 33-34-09
Великие Луки	182100, ул. Мурманская, д. 16	(81153) 3-71-20
Владивосток	690105, ул. Бородинская, д. 46/50, к. 306	(423) 234-57-12, 246-32-47
Владикавказ	362003, ул. Калоева, д. 400	(8672) 51-32-23, 74-59-77
Владимир	600022, ул. пр-кт Ленина, д. 44	(4922) 38-27-90
Владимир	600035, ул. Куйбышева, д. 4	(4922) 37-06-05
Волгоград	400074, ул. Козловская, д. 20	(8442) 94-52-49
Волгоград	400055, ул. Фадеева, д. 29	(8442) 55-00-11
Волгоград	400137, ул. 30 Лет Победы, д. 16	(8442) 55-00-11
Волжский	404106, ул. Большевикская, д. 70 Б	(8443) 55-00-99
Вологда	160022, ул. Можайского, д. 44	(8172) 74-30-63
Воронеж	394026, ул. Текстильщиков, д. 2 корп. 3 (Z)	(473) 261-96-35
Воткинск	427430, ул. Садовникова, д. 17	(950) 171-60-05
Екатеринбург	620026, ул. Розы Люксембург, д. 67 А	(343) 251-94-94
Екатеринбург	620026, ул. Шефская, д. 3, корп. А	(343) 219-28-47, 264-04-40
Иваново	153034, ул. Смирнова, д. 95	(4932) 47-54-14, 32-65-42
Иваново	153000, ул. Красногвардейская д. 33	(4932) 30-67-00
Ижевск	426006, ул. Телегина, д. 30	(3412) 93-24-19
Ижевск	426011, ул. Майская, д. 30	(3412) 73-95-85
Иркутск	664075, ул. Байкальская, д. 239, корп. 7	(3952) 22-60-29, 22-87-24
Иркутск	664035, ул. Рабочего штаба, д. 87	(3952) 77-91-02, 77-93-87
Иошкар-Ола	424000, ул. Машиностроителей, д. 2 Б	(8362) 41-97-70
Казань	420029, ул. Сибирский Тракт, д. 34 корп. 12	(843) 211-99-01 (02.03.04)
Казань	420136, ул. Маршала Чуйкова, д. 25	(843) 525-44-15
Казань	420140, ул. Ломжинская, д. 16 А	(843) 262-01-01, 262-27-65
Калининград	236001, ул. Московский пр., д. 253	(4012) 59-06-06, 59-06-13
Калуга	248000, ул. Карла Либкнехта, д. 31	(4842) 23-65-03, (920) 617-81-91
Камышин	403873, ул. Пролетарская, д. 111 Б	(84457) 5-27-27
Кемерово	650044, ул. Абызова, д. 12 А	(3842) 64-01-01, 64-28-00
Киров	610020, ул. Труда, д. 71	(8332) 64-66-56
Киров	630004, ул. Ленина, д. 54	(8332) 35-80-24, 35-80-25
Ковров	601916, ул. Летняя, д. 24 А	(49232) 4-58-66
Кострома	156026, ул. Северной правды, д. 41	(4942) 32-59-91
Кострома	156026, ул. Северной правды, д. 41 А	(4942) 32-59-91, (910) 376-00-10
Краснодар	445000, ул. Новороссийская, д. 174 А	(989) 800-86-32, (918) 977-76-22
Красноярск	660121, ул. Парашютная, д. 15	(3912) 61-98-99, 61-98-95
Красноярск	660022, ул. Аэровокзальная, д. 21 стр. 2	(3912) 41-86-40
Курск	305000, ул. Невского, д. 13 Б	(4712) 38-90-65
Липецк	398001, ул. 8 Марта, д. 13	(4742) 74-06-96, 35-32-15
Липецк	398035, ул. Космонавтов, д. 43	(4742) 31-92-69, 79
Магнитогорск	455045, ул. Свободы, д. 7	(3519) 49-26-77
Москва	121471, ул. Гвардейская, д. 3, к.1	(495) 737-81-59, 444-10-70
Мурманск	183038, ул. Ленина пр-т, д. 45	(8152) 47-47-25
Муром	602266, ул. Владимирское шоссе, д. 12	(49234) 2-63-41
Набережные Челны	423803, ул. Сармановский тракт, д. 60	(8552) 33-23-12, 44-49-99
Нальчик	360004, ул. Кирова, д. 137	(8662) 40-29-83
Нижний Новгород	603124, ул. Московское ш., д. 300	(831) 275-35-03
Нижний Новгород	603089, ул. Полтавская, д. 32	(831) 416-78-80, 416-78-70
Нижний Новгород	603086, ул. Должанская, д. 6 Б	(831) 281-81-91
Новокузнецк	654041, ул. пр. Октябрьский, д. 58	(3843) 73-83-17
Новомосковск	301660, ул. Мира, д.17 А	(48762) 7-90-37
Новороссийск	353920, ул. Героев Десантников, д. 61	(8617) 63-50-10
Новосибирск	630091, ул. Советская, д. 52	(3832) 20-00-30
Обнинск	249034, ул. Кабицинская Гос Заря №244	(48439) 9-07-46
Омск	644001, ул. Шهبалдина, д. 199, к. 1	(3812) 36-65-09, 36-64-33
Орел	302030, ул. Старо-Московская, д. 7	(4862) 54-36-07
Оренбург	460050, ул. Томилинская д. 238/1	(3532) 53-26-11, 27-87-97
Орск	462421, ул. Новосибирская, д. 90	(3537) 42-10-99
Орск	462421, ул. Новосибирская, д. 211	(3537) 28-15-29
Пенза	440600, ул. Гладкова, д. 10	(8412) 55-32-27
Пермь	614064, ул. Героев Хасана, д. 41	(342) 240-25-39, 240-25-38
Петрозаводск	185031, ул. Заводская, д. 4	(8142) 74-72-42, 77-15-77
Псков	180006, ул. Первомайская, д. 33	(8112) 72-45-55, 72-30-56
Пятигорск	357500, ул. Суворовский проезд, д. 1 А	(8793) 38-27-57
Ростов-на-Дону	344004, ул. Нансена, д. 140	(863) 207-21-06, 279-03-05

	Ростов-на-Дону	344079, ул. Нансена, д. 77	(863) 295-74-65
	Рязань	390000, ул. Кольцова, д. 14	(4912) 28-20-16, (800) 100-80-33
	Рязань	390037, ул. Советской Армии, д.5	(4912) 32-07-81
	Самара	443052, ул. Земеца, д. 25	(846) 955-24-14
	Самара	443080, ул. 4-й проезд, д. 66	(846) 342-52-61
	Санкт-Петербург	190103, ул. наб. Обводного канала, д. 187, литер Д	(812) 777-0-111, 251-83-39
	Санкт-Петербург	190013, ул. Рузовская, д. 5/13, литер А, пом. 6-Н	(812) 647-35-68
	Саранск	430026, ул. Пролетарская, д. 144 А	(8342) 23-32-23
	Саратов	410003, ул. Кутякова, д. 22	(8452) 27-26-55, 27-31-46
	Саратов	410039, ул. Танистов, д. 37	(8452) 43-17-23
	Серпухов	142200, ул. Северное ш., д. 6	(4967) 76-12-80
	Смоленск	214004, ул. 2-й Краснинский переулок, д. 14	(4812) 32-15-42, 32-14-73
	Сокол	162130, ул. Набережная Свободы, д. 52	(81733) 2-29-79, 2-26-72
	Сочи	354000, ул. Транспортная, д. 78/8	(8622) 64-87-68
	Сочи	354340, ул. Старонасыпная, д. 30/2	(8622) 40-20-64
	Сочи	354000, ул. 20-й Горнострелковой дивизии д. 16	(8622) 241-25-92
	Ставрополь	355002, ул. Серова д. 263	(8652) 94-55-15
	Стерлитамак	453118, ул. Худайбердина, д. 202 А	(3473) 41-41-19
	Тольятти	445000, ул. Офицерская, д. 24	(8482) 51-58-13, 51-54-48
	Томск	634061, ул. Герцена, д. 72	(3822) 52-25-02, 52-34-73
	Тюмень	625026, ул. Республики, д. 143, ост. Газпром	(3452) 31-03-11, 20-55-97
	Туапсе	352800, ул. Армавирская, д. 8 А	(918) 600-32-42
	Тула	300041, ул. Коминтерна, д. 24	(4872) 55-87-21
	Узловая	301600, ул. Трегубова, д. 31 А	(48731) 6-29-64
	Улан-Удэ	670031, ул. Сахьяновой, д. 9 В	(3012) 43-70-54, 43-58-61
	Ульяновск	432071, ул. пр-т Нариманова, д. 1	(8422) 37-01-46
	Ульяновск	432063, ул. Минаева, д. 6	(8422) 30-79-03
	Уфа	450078, ул. Кирова, д. 101	(347) 246-31-86
	Ухта	169300, ул. Проезд Строителей, д. 21	(8216) 74-84-34
	Хабаровск	680014, ул. Переулок Гаражный д. 4	(4212) 40-07-78
	Чебоксары	428000, ул. Базовый проезд, д. 8 Б	(8352) 57-39-62
	Челябинск	454138, ул. Молодогвардейцев, д. 7	(351) 267-50-01, 267-50-04
	Энгельс	413113, ул. Полиграфическая, д. 186	(8453) 55-85-78
	Южно-Сахалинск	693005, ул. Железнодорожная, д. 29	(4242) 46-22-08
	Якутск	150014, ул. пер. Вилюйский, д. 6, пав. 8	(4112) 32-10-15
	Ярославль	150014, ул. Рыбинская, д. 30/30	(4852) 20-05-28, 20-05-29
	Ярославль	150040, ул. пр-т Ленина, д. 37/73, пом. 69, 70, 71	(4852) 73-34-91
	Приёмный Пункт		
	Саранск	430026, ул. Пролетарская, д. 144 А	(8342) 23-32-23
	Тверь	наб. Никитина, д. 142	(4822) 52-27-87
		Украина	
UA	Донецк	83018, ул. Ершова д. 10	38(062) 349-24-20, 349-24-30
	Днепропетровск	49038, ул. Вокзальная, д. 6	38(056) 770-60-28
	Запорожье	69057, ул. 40 лет Советской Украины, д. 86Б	38(061) 220-28-13
	Ивано-Франковск	76000, ул. Мельничука, д. 8	38(0342) 50-24-04
	Киев	04073, ул. Сырецкая, д. 33Ш	38(044) 581-11-25
	Львов	79020, ул. Замарстыньская, д. 76	38(0322) 24-72-13, 24-72-51
	Одесса	65033, ул. Строганова, д. 29А	38(0482) 37-61-76
	Севастополь	99003, ул. Льва Толстого, д. 7	38(0692) 55-23-34
	Симферополь	95011, ул. Крылова, д. 21/22	38(0652) 600-936
	Харьков	61001, ул. Юлия Чигирина, д. 13	38(057) 731-97-22, 24, 26
	Луцк	43024, пр. Соборности, д. 11 а	38(0332) 29-97-90
	КривойРог	50000, пр. Мира, д. 16	38(056) 404-03-45
	Херсон	73000, ул. Дровника, д. 12	38(0552) 39-06-90
		Армения	
AM	Ереван	0070, ул. Вардананца, д. 28	(37410) 57-02-31
		Беларусь	
BY	Минск	220049, ул. Волгоградская, д. 13, к. 8	(017) 280-77-81, 280-76-93
		Казахстан	
KZ	Алматы	050060, ул. Березовского, д. 3А	(727) 244-64-46
	Актобе	030000, ул. Санкибай Батыра, д. 4 Л	(7132) 53-86-80
	Астана	010000, ул. Пушкина, д. 37/1	(7172) 47-81-37
	Усть-Каменогорск	070003, ул. Космическая, д. 4/19	(7232) 53-45-44
	Кустанай	110000, ул. Складская, бутик № 35	(7142) 39-25-24
		Грузия	
GE	Тбилиси	0141, ул. Ксанская №22	(832) 260 94 49

Сервисная сеть DEWALT постоянно расширяется.

Информацию об обслуживании в других городах Вы можете получить по телефонам в Москве: (495) 258 39 81/2/3, в Киеве: (044) 507 05 17
<http://www.dewalt.ru>

Исправный и полностью укомплектованный товар получил(а), с гарантийными условиями ознакомлен(а)/
 Справний та повністю укомплектований товар отримав(ла), с гарантійними забов'язаннями ознайомлен(а)/
 Спраўны і поўнасьцю укамплектаваны тавар атрымаў(ла), з гарантійнымі умовамі азнаёмлены(а)/
 Тўзу және толық жинақталған тауар қабылдадым, кепілдік шарттарымен таныстым/
 Тузатилган ва тулик комплекти махсусотлни олдим, гарантия шартлари билан танишиб қидим*

Подпись покупателя/ Підпис покупця/ Подпис покупателя/ Сатып алушының қолтанбасы/ Харидорнинг имзоси