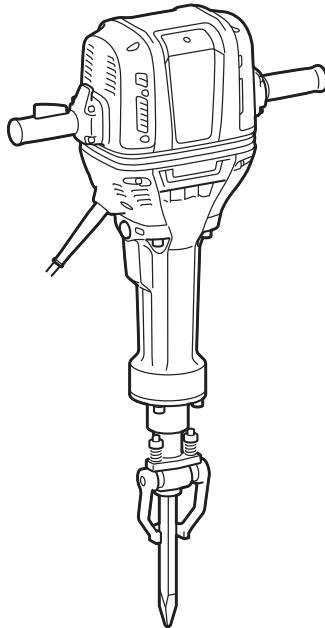
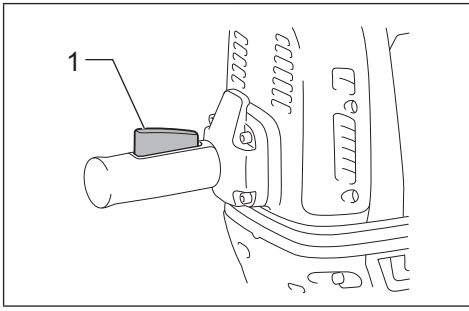




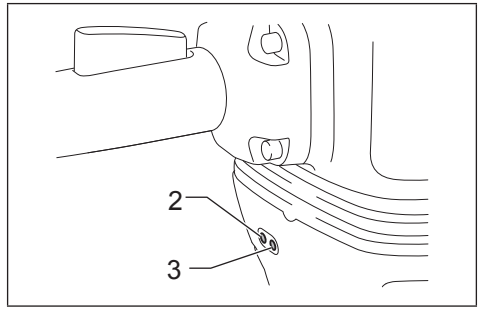
GB	Electric Breaker	Instruction Manual
F	Marteau-Piqueur	Manuel d'instructions
D	Stemmhammer	Betriebsanleitung
I	Demolitore elettrico	Istruzioni per l'uso
NL	Elektrische breekhamer	Gebruiksaanwijzing
E	Demoledor Eléctrico	Manual de instrucciones
P	Martelo Demolidor	Manual de instruções
DK	Opbrydningshammer	Brugsanvisning
GR	Ηλεκτρικό πιστολέτο κατεδαφίσεων	Οδηγίες χρήσεως
TR	Elektrikli Kırıcı	Kullanma kılavuzu

HM1802
HM1812

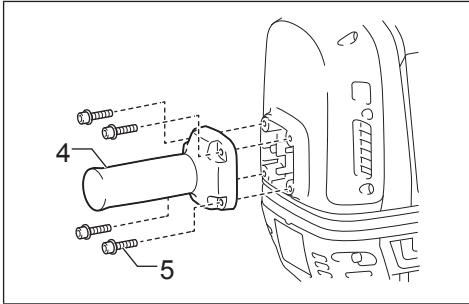




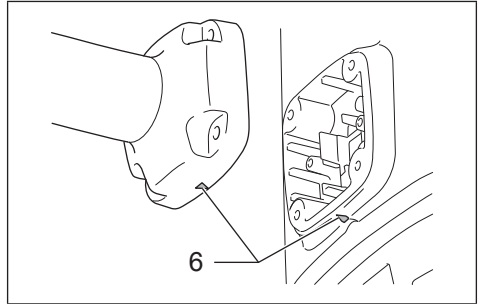
1 015520



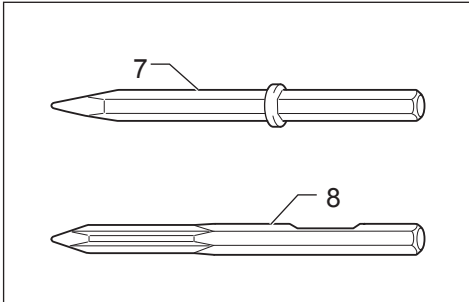
2 015521



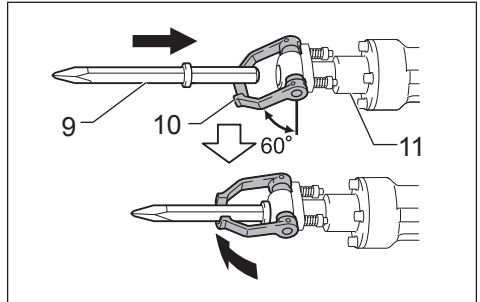
3 015522



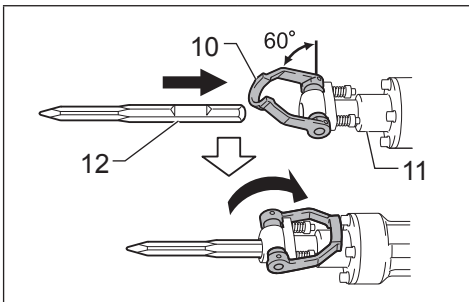
4 015519



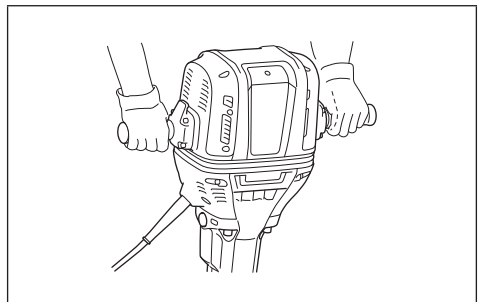
5 015523



6 015524



7 015525



8 015606

Explanation of general view

- | | | |
|-----------------------------------|---------------------------|-------------------------------|
| 1 Switch lever | 5 Bolt | 10 Tool retainer |
| 2 Power-ON indicator lamp (green) | 6 Triangle alignment mark | 11 Tool holder |
| 3 Service indicator lamp (red) | 7 Bit with collar | 12 Notched portion of the bit |
| 4 Soft grip | 8 Bit without collar | |
| | 9 Bit | |

SPECIFICATIONS

Model	HM1802	HM1812
Blows per minute	870	
Dimensions	843 x 210 x 608 mm	
Net weight	29.4 kg	31.3 kg
Safety class	□/II	

- Due to our continuing program of research and development, the specifications herein are subject to change without notice.
- Specifications may differ from country to country.
- Weight according to EPTA-Procedure 01/2003

ENE046-1

Intended use

The tool is intended for heavy chiselling and demolition work as well as for driving and compacting with appropriate accessories.

ENF002-2

Power supply

The tool should be connected only to a power supply of the same voltage as indicated on the nameplate, and can only be operated on single-phase AC supply. They are double-insulated and can, therefore, also be used from sockets without earth wire.

GEA010-1

General Power Tool Safety Warnings

⚠ WARNING Read all safety warnings and all instructions. Failure to follow the warnings and instructions may result in electric shock, fire and/or serious injury.

Save all warnings and instructions for future reference.

GEB004-6

HAMMER SAFETY WARNINGS

1. **Wear ear protectors.** Exposure to noise can cause hearing loss.
2. **Use auxiliary handle(s), if supplied with the tool.** Loss of control can cause personal injury.
3. **Hold power tool by insulated gripping surfaces, when performing an operation where the cutting accessory may contact hidden wiring or its own cord.** Cutting accessory contacting a "live" wire may make exposed metal parts of the power tool "live" and could give the operator an electric shock.
4. **Wear a hard hat (safety helmet), safety glasses and/or face shield.** Ordinary eye or sun glasses are NOT safety glasses. It is also highly recommended that you wear a dust mask and thickly padded gloves.

5. **Be sure the bit is secured in place before operation.**
6. **Under normal operation, the tool is designed to produce vibration. The screws can come loose easily, causing a breakdown or accident. Check tightness of screws carefully before operation.**
7. **In cold weather or when the tool has not been used for a long time, let the tool warm up for a while by operating it under no load. This will loosen up the lubrication. Without proper warm-up, hammering operation is difficult.**
8. **Always be sure you have a firm footing. Be sure no one is below when using the tool in high locations.**
9. **Hold the tool firmly with both hands.**
10. **Keep hands away from moving parts.**
11. **Do not leave the tool running. Operate the tool only when hand-held.**
12. **Do not point the tool at any one in the area when operating. The bit could fly out and injure someone seriously.**
13. **Do not touch the bit or parts close to the bit immediately after operation; they may be extremely hot and could burn your skin.**
14. **Do not operate the tool at no-load unnecessarily.**
15. **Some material contains chemicals which may be toxic. Take caution to prevent dust inhalation and skin contact. Follow material supplier safety data.**

SAVE THESE INSTRUCTIONS.

⚠ WARNING:

DO NOT let comfort or familiarity with product (gained from repeated use) replace strict adherence to safety rules for the subject product. **MISUSE** or failure to follow the safety rules stated in this instruction manual may cause serious personal injury.

FUNCTIONAL DESCRIPTION

CAUTION:

- Always be sure that the tool is switched off and unplugged before adjusting or checking function on the tool.

Switch action (Fig. 1)

CAUTION:

- Before plugging in the tool, always check to see that the switch lever actuates properly and returns to the "OFF" position when released.

To start the tool, simply squeeze the switch lever. Release the switch lever to stop.

For model HM1812 only

NOTE:

- Blows at no load per minute becomes smaller than those on load in order to reduce vibration under no load, but this does not show trouble. Once operation starts with a bit against concrete, blows per minute increase. When temperature is low and there is less fluidity in grease, the tool may not have this function even with the motor rotating.

Indicator lamps (Fig. 2)

The green power-ON indicator lamp lights up when the tool is plugged. The indicator lamp is lit but the tool does not start even if the tool is switched on, the carbon brushes may be worn out, or the controller, the motor or the ON/OFF switch may be malfunction.

The red service indicator lamp flickers up when the carbon brushes are nearly worn out to indicate that the tool needs servicing. After some period of use, motor will automatically be shut off.

ASSEMBLY

CAUTION:

- Always be sure that the tool is switched off and unplugged before carrying out any work on the tool.

Installing soft grip (Fig. 3 & 4)

Soft grip is NOT installed before factory shipment. Install soft grip securely.

Set the triangle alignment marks on the hammer body and on the soft grip when installing the soft grip.

Installing or removing the bit (optional accessory) (Fig. 5)

CAUTION:

- Always assure that the bit is securely retained by attempting to pull the bit out of the tool holder after installing the bit.
- Follow the below 2 installation methods in accordance with the 2 different types of bits. If inappropriate installation method is selected, the bit cannot be secured.

This tool accepts bits either with or without a collar on its shank.

To install the bit, follow either procedure (1) or (2) described below.

(1) For bits with a collar (Fig. 6)

Pivot the tool retainer downward (approx. 60 degrees). Insert the bit into the tool holder until it stops. Return the tool retainer and secure the bit.

(2) For bits without a collar (Fig. 7)

Pivot the tool retainer upward (approx. 60 degrees). Face the notched portion of the bit upward. Insert the bit into the tool holder until it stops. Pivot the tool retainer further until it stops at the tool holder.

To remove the bit, follow the installation procedure in reverse.

OPERATION

Chipping/Scaling/Demolition (Fig. 8)

CAUTION:

- Keep well-balanced posture when holding the heavy tool before / during / after operation to avoid personal injuries.
- Secure debris in case of breaking it into smaller pieces.
- Hold the tool firmly with both hands. Turn the tool on and apply slight pressure on the tool so that the tool will not bounce around, uncontrolled. Pressing very hard on the tool will not increase the efficiency.
- Do not pull out the tool if stuck. Instead, break the work around the bit tip.
- Be sure to place the tool on the stable floor or ground after use.

Always use the soft grip (auxiliary handle) and firmly hold the tool by both side grip and switch handle during operations.

MAINTENANCE

CAUTION:

- Store the machine in horizontal position to avoid possible grease leakage.
- Never use gasoline, benzene, thinner, alcohol or the like. Discoloration, deformation or cracks may result.

To maintain product safety and reliability, repairs, any maintenance or adjustment should be performed by Makita Authorized Service Centers, always using Makita replacement parts.

OPTIONAL ACCESSORIES

CAUTION:

- These accessories or attachments are recommended for use with your Makita tool specified in this manual. The use of any other accessories or attachments might present a risk of injury to persons. Only use accessory or attachment for its stated purpose.

If you need any assistance for more details regarding these accessories, ask your local Makita Service Center.

- Bull point
- Cold chisel
- Scaling chisel
- Clay spade
- Rammer
- Safety goggles
- Hammer / bit grease
- Dust extractor attachment

NOTE:

- Some items in the list may be included in the tool package as standard accessories. They may differ from country to country.

Noise

The typical A-weighted noise level determined according to EN60745:

Model HM1802

Sound pressure level ($L_{p(A)}$): 95 dB (A)
 Sound power level (L_{WA}): 106 dB (A)
 Uncertainty (K): 3 dB (A)

Model HM1812

Sound pressure level ($L_{p(A)}$): 96 dB (A)
 Sound power level (L_{WA}): 107 dB (A)
 Uncertainty (K): 3 dB (A)

Wear ear protection

ENG900-1

Vibration

The vibration total value (tri-axial vector sum) determined according to EN60745:

Model HM1802

Work mode: chiselling
 Vibration emission ($a_{h, CHeq}$): 14.0 m/s²
 Uncertainty (K): 1.5 m/s²

Model HM1812

Work mode: chiselling
 Vibration emission ($a_{h, CHeq}$): 6.5 m/s²
 Uncertainty (K): 1.5 m/s²

ENG901-1

- The declared vibration emission value has been measured in accordance with the standard test method and may be used for comparing one tool with another.
- The declared vibration emission value may also be used in a preliminary assessment of exposure.

⚠ WARNING:

- The vibration emission during actual use of the power tool can differ from the declared emission value depending on the ways in which the tool is used.
- Be sure to identify safety measures to protect the operator that are based on an estimation of exposure in the actual conditions of use (taking account of all parts of the operating cycle such as the times when the tool is switched off and when it is running idle in addition to the trigger time).

For European countries only**EC Declaration of Conformity****Makita declares that the following Machine(s):**

Designation of Machine:

Electric Breaker

Model No./ Type: HM1802, HM1812

Specifications: see "SPECIFICATIONS" table.

Conforms to the following European Directives:

2000/14/EC, 2006/42/EC

They are manufactured in accordance with the following standard or standardized documents:

EN60745

The technical file in accordance with 2006/42/EC is available from:

Makita, Jan-Baptist Vinkstraat 2, 3070, Belgium

The conformity assessment procedure required by Directive 2000/14/EC was in Accordance with annex VI.

Notified Body:

TÜV Rheinland LGA Products GmbH

Tillystraße 2

D-90431 Nürnberg

Identification number 0197

Model HM1802

Measured Sound Power Level: 106 dB (A)

Guaranteed Sound Power Level: 108 dB (A)

Model HM1812

Measured Sound Power Level: 108 dB (A)

Guaranteed Sound Power Level: 110 dB (A)

6.1.2015



Yasushi Fukaya

Director

Makita, Jan-Baptist Vinkstraat 2, 3070, Belgium

Descriptif

1 Interrupteur	4 Poignée souple	8 Foret sans collerette
2 Voyant lumineux de fonctionnement (vert)	5 Boulon	9 Foret
3 Voyant lumineux d'entretien (rouge)	6 Repère d'alignement triangulaire	10 Dispositif de retenue de l'outil
	7 Foret avec collerette	11 Porte-outil
		12 Méplat du foret

SPÉCIFICATIONS

Modèle	HM1802	HM1812
Frappes par minute	870	
Dimensions	843 x 210 x 608 mm	
Poids net	29,4 kg	31,3 kg
Catégorie de sécurité	□/II	

- Étant donné l'évolution constante de notre programme de recherche et développement, les spécifications contenues dans ce manuel sont modifiables sans préavis.
- Les spécifications peuvent varier suivant les pays.
- Poids selon la procédure EPTA 01/2003

ENE046-1

Utilisation prévue

L'outil est conçu pour des travaux de burinage et de démolition lourds ainsi que pour des travaux d'enfoncement et de compactage au moyen des accessoires appropriés.

ENF002-2

Alimentation

L'outil doit être raccordé uniquement à une alimentation électrique correspondant à la tension indiquée sur la plaque signalétique, et ne peut être utilisé qu'avec une alimentation en courant alternatif monophasé. L'outil comporte une double isolation et peut donc aussi être alimenté sans mise à la terre.

GEA010-1

Consignes de sécurité générales pour outils électriques

⚠ AVERTISSEMENT Veuillez lire toutes les consignes de sécurité et instructions. Le non-respect des mises en garde et des instructions peut entraîner un choc électrique, un incendie et/ou des blessures graves. **Conservez toutes les mises en garde et instructions pour consultation ultérieure.**

GEB004-6

CONSIGNES DE SÉCURITÉ RELATIVES AU MARTEAU

1. **Portez des protections d'oreilles.** L'exposition au bruit peut entraîner une perte d'audition.
2. **Utilisez la ou les poignée(s) auxiliaire(s), si l'outil en possède.** Toute perte de maîtrise de l'outil comporte un risque de blessure.

3. **Saisissez l'outil électrique uniquement par ses surfaces de prise isolées lorsque vous effectuez des travaux au cours desquels l'accessoire tranchant peut entrer en contact avec des fils cachés ou avec le cordon d'alimentation de l'outil.** Le contact de l'accessoire tranchant avec un fil sous tension peut mettre sous tension les parties métalliques exposées de l'outil électrique, causant ainsi un choc électrique chez l'utilisateur.
4. **Portez un casque de protection, des lunettes de sécurité et/ou un masque de protection. Les lunettes ordinaires et les lunettes de soleil NE sont PAS des lunettes de sécurité. Nous vous recommandons fortement de porter un masque antipoussière et des gants épais rembourrés.**
5. **Assurez-vous que le foret est correctement maintenu en place avant d'utiliser l'outil.**
6. **L'outil est conçu pour produire des vibrations dans des conditions normales d'utilisation. Les vis peuvent facilement se desserrer, ce qui risque d'entraîner une panne ou un accident. Avant utilisation, vérifiez soigneusement que les vis sont bien serrées.**
7. **Par temps froid ou lorsque l'outil est resté inutilisé pendant une longue période, préchauffez-le pendant quelques minutes en le faisant fonctionner à vide. Ceci permet de fluidifier le lubrifiant. Sans préchauffage adéquat, le mouvement de percussion s'effectue difficilement.**
8. **Assurez-vous toujours de travailler en position stable. Lorsque vous utilisez l'outil dans un endroit élevé, assurez-vous qu'il n'y a personne en dessous.**
9. **Tenez l'outil fermement à deux mains.**
10. **Gardez les mains éloignées des pièces en mouvement.**
11. **Ne vous éloignez pas de l'outil en le laissant tourner. Ne le faites fonctionner que lorsque vous l'avez bien en main.**
12. **Ne dirigez jamais l'outil vers une personne à proximité pendant l'utilisation. Le foret pourrait être éjecté et blesser quelqu'un grièvement.**

13. **Ne touchez pas le foret ou les parties proches du foret immédiatement après utilisation ; ils peuvent être extrêmement chauds et vous risquez de vous brûler.**
14. **Ne faites pas tourner l'outil à vide inutilement.**
15. **Certains matériaux contiennent des produits chimiques qui peuvent être toxiques. Prenez les précautions nécessaires pour éviter que la poussière dégagée lors du travail ne soit inhalée ou n'entre en contact avec la peau. Suivez les consignes de sécurité du fournisseur du matériau.**

CONSERVEZ CES INSTRUCTIONS.

⚠ AVERTISSEMENT :

NE vous laissez PAS tromper (au fil d'une utilisation répétée) par un sentiment d'aisance et de familiarité avec le produit, en négligeant le respect rigoureux des consignes de sécurité qui accompagnent le produit en question. La MAUVAISE UTILISATION de l'outil ou le non-respect des consignes de sécurité indiquées dans ce manuel d'instructions peuvent entraîner une blessure grave.

DESCRIPTION DU FONCTIONNEMENT

⚠ ATTENTION :

- Assurez-vous toujours que l'outil est hors tension et débranché avant de l'ajuster ou de vérifier son fonctionnement.

Interrupteur (Fig. 1)

⚠ ATTENTION :

- Avant de brancher l'outil, vérifiez toujours que l'interrupteur fonctionne correctement et qu'il revient en position d'arrêt (OFF) une fois relâché.

Pour mettre l'outil en marche, il suffit d'appuyer sur l'interrupteur. Pour arrêter l'outil, libérez l'interrupteur.

Uniquement pour le modèle HM1812

NOTE :

- La fréquence de frappe à vide est plus faible que la fréquence de frappe en charge afin de réduire les vibrations en fonctionnement à vide, il ne s'agit pas d'un dysfonctionnement. Une fois le foret en contact avec le béton, la fréquence de frappe augmente. Lorsque la température est basse et que la fluidité de la graisse est moindre, il est possible que cette fonction ne soit pas disponible même lorsque le moteur tourne.

Voyants lumineux (Fig. 2)

Le voyant vert de fonctionnement s'allume lorsque l'outil est branché. Si le voyant est allumé, mais que l'outil ne démarre pas même lorsque vous le mettez en marche, vérifiez l'usure des charbons et le bon fonctionnement du contrôleur, du moteur et du commutateur de marche/arrêt.

Le voyant rouge d'entretien clignote lorsque les charbons sont presque usés pour indiquer que l'outil nécessite un entretien. Le moteur s'arrête automatiquement après une certaine durée d'utilisation.

ASSEMBLAGE

⚠ ATTENTION :

- Avant d'effectuer toute intervention sur l'outil, assurez-vous toujours qu'il est hors tension et débranché.

Installation de la poignée souple (Fig. 3 et 4)

La poignée souple N'EST PAS installée en usine avant expédition. Fixez solidement la poignée souple.

Alignez le repère triangulaire du corps du marteau avec celui de la poignée souple lorsque vous installez celle-ci.

Pose ou retrait du foret (accessoire en option)

(Fig. 5)

⚠ ATTENTION :

- Après avoir installé le foret, assurez-vous toujours que celui-ci est fermement fixé en tirant dessus pour le faire sortir du porte-outil.
- Suivez l'une des deux méthodes d'installation ci-dessous en fonction du type de foret. Si vous choisissez la mauvaise méthode, vous ne pourrez pas fixer le foret.

Cet outil accepte des forets avec ou sans collerette sur la queue.

Pour installer le foret, suivez la procédure (1) ou (2) décrite ci-dessous.

(1) Pour les forets avec collerette (Fig. 6)

Faites pivoter le dispositif de retenue de l'outil d'environ 60° vers le bas. Insérez à fond le foret dans le porte-outil. Remettez le dispositif de retenue de l'outil en place et bloquez le foret.

(2) Pour les forets sans collerette (Fig. 7)

Faites pivoter le dispositif de retenue de l'outil d'environ 60° vers le haut. Orientez le foret de sorte que le méplat se trouve sur le dessus. Insérez à fond le foret dans le porte-outil. Continuez à faire pivoter le dispositif de retenue de l'outil et bloquez-le contre le porte-outil.

Pour retirer le foret, inversez les étapes de la procédure d'installation.

UTILISATION

Burinage/Écaillage/Démolition (Fig. 8)

⚠ ATTENTION :

- En raison du poids de l'outil, conservez toujours une position stable lorsque vous le tenez avant/pendant/après son utilisation, afin d'éviter toute blessure.
- Maintenez les débris lorsque vous les réduisez en morceaux plus petits.
- Tenez l'outil fermement à deux mains. Démarrez l'outil et appliquez une légère pression sur celui-ci afin d'éviter des rebonds incontrôlés. Appliquer une forte pression sur l'outil n'augmentera pas son efficacité.
- Ne tirez pas sur l'outil si celui-ci se coince. Cassez plutôt le matériau autour de l'extrémité du foret.
- Assurez-vous de poser l'outil sur une surface stable après utilisation.

Utilisez toujours la poignée souple (poignée auxiliaire), et tenez l'outil fermement par la poignée souple et par la poignée de l'interrupteur pendant l'utilisation.

ENTRETIEN

⚠ ATTENTION :

- Stockez l'outil en position horizontale pour éviter les fuites de graisse.
- N'utilisez jamais d'essence, d'éther de pétrole, de diluant, d'alcool ou autre produit similaire, qui peuvent entraîner une décoloration, une déformation ou l'apparition de fissures.

Pour maintenir la sécurité et la fiabilité du produit, les réparations, travaux d'entretien et réglages doivent être effectués dans un centre de service Makita agréé, exclusivement avec des pièces de rechange Makita.

ACCESSOIRES EN OPTION

⚠ ATTENTION :

- Ces accessoires ou pièces sont recommandés pour l'utilisation avec l'outil Makita spécifié dans le présent mode d'emploi. L'utilisation de tout autre accessoire ou pièce peut comporter un risque de blessure. N'utilisez les accessoires ou pièces qu'aux fins auxquelles ils ont été conçus.

Si vous désirez obtenir plus de détails concernant ces accessoires, veuillez contacter le centre de service après-vente Makita le plus proche.

- Burin
- Ciseau à froid
- Ciseau à écailler
- Marteau-bêche
- Pilon
- Lunettes de sécurité
- Graisse pour marteau/foret
- Système d'aspiration

NOTE :

- Il se peut que certains éléments de la liste soient fournis avec l'outil en tant qu'accessoires standard. Ils peuvent varier d'un pays à l'autre.

ENG905-1

Bruit

Niveau de bruit pondéré A typique, déterminé selon EN60745 :

Modèle HM1802

Niveau de pression sonore (L_{pA}) : 95 dB (A)
Niveau de puissance sonore (L_{WA}) : 106 dB (A)
Incertitude (K) : 3 dB (A)

Modèle HM1812

Niveau de pression sonore (L_{pA}) : 96 dB (A)
Niveau de puissance sonore (L_{WA}) : 107 dB (A)
Incertitude (K) : 3 dB (A)

Portez des protecteurs d'oreilles

ENG900-1

Vibrations

Valeur totale des vibrations (somme vectorielle des trois axes) déterminée selon la norme EN60745 :

Modèle HM1802

Mode de travail : burinage
Émission de vibrations ($a_{h, CHeq}$) : 14,0 m/s²
Incertitude (K) : 1,5 m/s²

Modèle HM1812

Mode de travail : burinage
Émission de vibrations ($a_{h, CHeq}$) : 6,5 m/s²
Incertitude (K) : 1,5 m/s²

ENG901-1

- La valeur d'émission de vibration déclarée a été mesurée conformément à la méthode d'essai normalisée et peut être utilisée pour comparer différents outils.
- La valeur d'émission de vibration déclarée peut aussi être utilisée pour réaliser une évaluation préliminaire de l'exposition.

⚠ AVERTISSEMENT :

- L'émission de vibrations pendant l'utilisation réelle de l'outil peut différer de la valeur d'émission déclarée, en fonction de la façon dont l'outil est utilisé.
- Les mesures de sécurité à prendre pour protéger l'utilisateur doivent être basées sur une estimation de l'exposition dans des conditions réelles d'utilisation (en tenant compte de toutes les composantes du cycle d'utilisation, comme par exemple le moment de sa mise hors tension, lorsqu'il tourne à vide et le moment de son déclenchement).

ENH213-9

Pour l'Europe uniquement

Déclaration de conformité CE

Makita déclare que la (les) machine(s) suivante(s) :

Désignation de la machine :

Marteau-Piqueur

N° de modèle/type : HM1802, HM1812

Spécifications : se référer au tableau « SPÉCIFICATIONS ».

est (sont) conforme(s) aux directives européennes suivantes :

2000/14/CE, 2006/42/CE

et est (sont) fabriquée(s) conformément aux normes ou aux documents normalisés suivants :

EN60745

La documentation technique conforme à la norme 2006/42/CE est disponible auprès de :

Makita, Jan-Baptist Vinkstraat 2, 3070, Belgique

La procédure d'évaluation de la conformité requise par la Directive 2000/14/CE satisfait à l'annexe VI.

Organisme notifié :

TÜV Rheinland LGA Products GmbH

Tillystraße 2

D-90431 Nürnberg

Numéro d'identification 0197

Modèle HM1802

Niveau de puissance sonore mesuré : 106 dB (A)

Niveau de puissance sonore garanti : 108 dB (A)

Modèle HM1812

Niveau de puissance sonore mesuré : 108 dB (A)

Niveau de puissance sonore garanti : 110 dB (A)

6.1.2015



Yasushi Fukaya

Directeur

Makita, Jan-Baptist Vinkstraat 2, 3070, Belgique

Erläuterung der Gesamtansicht

- | | | |
|------------------------------|--------------------------|------------------------------------|
| 1 Schalthebel | 5 Schraube | 9 Einsatz |
| 2 Betriebslampe (grün) | 6 Dreiecks-Ausrichtmarke | 10 Werkzeughalter |
| 3 Wartungsanzeigelampe (rot) | 7 Einsatz mit Bund | 11 Werkzeugaufnahme |
| 4 Weichgriff | 8 Einsatz ohne Bund | 12 Eingekehrter Teil des Einsatzes |

TECHNISCHE DATEN

Modell	HM1802	HM1812
Schlagzahl pro Minute	870	
Abmessungen	843 x 210 x 608 mm	
Nettogewicht	29,4 kg	31,3 kg
Sicherheitsklasse	□/II	

- Aufgrund unseres Dauerprogramms der Forschung und Entwicklung unterliegen die hier angegebenen technischen Daten Änderung ohne Vorankündigung.
- Die technischen Daten können von Land zu Land abweichen.
- Gewicht nach EPTA-Verfahren 01/2003

ENE046-1

Verwendungszweck

Dieses Werkzeug ist für schwere Meißel- und Abbrucharbeiten sowie für Vortrieb und Verdichten mit dem entsprechenden Zubehör vorgesehen.

ENF002-2

Netzanschluss

Das Werkzeug sollte nur an eine Stromquelle angeschlossen werden, deren Spannung mit der Angabe auf dem Typenschild übereinstimmt, und kann nur mit Einphasen-Wechselstrom betrieben werden. Diese sind doppelt schutzisoliert und können daher auch an Steckdosen ohne Erdleiter verwendet werden.

GEA010-1

Allgemeine Sicherheitswarnungen für Elektrowerkzeuge

⚠️ WARNUNG Lesen Sie alle Sicherheitswarnungen und Anweisungen durch. Eine Missachtung der Warnungen und Anweisungen kann zu einem elektrischen Schlag, Brand und/oder schweren Verletzungen führen. **Bewahren Sie alle Warnungen und Anweisungen für spätere Bezugnahme auf.**

GEB004-6

SICHERHEITSWARNUNGEN FÜR HAMMER

1. **Tragen Sie Gehörschützer.** Lärmeinwirkung kann zu Hörverlust führen.
2. **Benutzen Sie (einen) Zusatzgriff(e), sofern er (sie) mit dem Werkzeug geliefert wurde(n).** Verlust der Kontrolle kann Verletzungen verursachen.

3. **Halten Sie das Elektrowerkzeug nur an den isolierten Griffflächen, wenn Sie Arbeiten ausführen, bei denen die Gefahr besteht, dass verborgene Kabel oder das eigene Kabel kontaktiert werden.** Bei Kontakt mit einem Strom führenden Kabel können die freiliegenden Metallteile des Elektrowerkzeugs ebenfalls Strom führend werden, so dass der Benutzer einen elektrischen Schlag erleiden kann.
4. **Tragen Sie Schutzhelm, Schutzbrille und/oder Gesichtsschutz. Eine gewöhnliche Brille oder Sonnenbrille ist KEIN Ersatz für eine Schutzbrille. Das Tragen einer Staubmaske und dick gepolsterter Handschuhe ist ebenfalls zu empfehlen.**
5. **Vergewissern Sie sich vor der Arbeit, dass der Einsatz sicher montiert ist.**
6. **Das Werkzeug erzeugt konstruktionsbedingt Vibrationen bei normalem Betrieb. Durch Lockerung von Schrauben kann es zu einem Ausfall oder Unfall kommen. Unterziehen Sie die Schrauben vor der Arbeit einer sorgfältigen Festigkeitsprüfung.**
7. **Lassen Sie das Werkzeug bei niedrigen Temperaturen oder nach längerer Nichtbenutzung eine Zeit lang im Leerlauf warm laufen. Dadurch wird die Schmierung verbessert. Betrieb im kalten Zustand erschwert die Schlagbohrarbeit.**
8. **Achten Sie stets auf sicheren Stand. Vergewissern Sie sich bei Einsatz des Werkzeugs an hochgelegenen Arbeitsplätzen, dass sich keine Personen darunter aufhalten.**
9. **Halten Sie das Werkzeug mit beiden Händen fest.**
10. **Halten Sie die Hände von beweglichen Teilen fern.**
11. **Lassen Sie das Werkzeug nicht unbeaufsichtigt laufen. Benutzen Sie das Werkzeug nur mit Handhaltung.**
12. **Richten Sie das Werkzeug während des Betriebs nicht auf umstehende Personen. Der Einsatz könnte herausschnellen und schwere Verletzungen verursachen.**
13. **Vermeiden Sie eine Berührung des Einsatzes oder der umliegenden Teile unmittelbar nach der Bearbeitung, weil die Teile noch sehr heiß sind und Hautverbrennungen verursachen können.**

14. Lassen Sie das Werkzeug nicht unnötig im Leerlauf laufen.
15. Manche Materialien können giftige Chemikalien enthalten. Treffen Sie Vorsichtsmaßnahmen, um das Einatmen von Arbeitsstaub und Hautkontakt zu verhüten. Befolgen Sie die Sicherheitsdaten des Materialherstellers.

DIESE ANWEISUNGEN AUFBEWAHREN.

⚠️ WARNUNG:

Lassen Sie sich NICHT durch Bequemlichkeit oder Vertrautheit mit dem Produkt (durch wiederholten Gebrauch erworben) von der strikten Einhaltung der Sicherheitsregeln für das vorliegende Produkt abhalten. MISSBRAUCH oder Missachtung der Sicherheitsvorschriften in dieser Anleitung können schwere Verletzungen verursachen.

FUNKTIONSBESCHREIBUNG

⚠️ VORSICHT:

- Vergewissern Sie sich vor jeder Einstellung oder Funktionsprüfung des Werkzeugs stets, dass es ausgeschaltet und vom Stromnetz getrennt ist.

Schalterfunktion (Abb. 1)

⚠️ VORSICHT:

- Vergewissern Sie sich vor dem Anschließen des Werkzeugs an das Stromnetz stets, dass der Schalthebel ordnungsgemäß funktioniert und beim Loslassen in die AUS-Stellung zurückkehrt.

Zum Einschalten des Werkzeugs einfach den Schalthebel drücken. Zum Ausschalten den Schalthebel loslassen.

Nur für Modell HM1812

HINWEIS:

- Die Schlagzahl pro Minute bei Nulllast wird kleiner als die mit Last, um Vibrationen unter Nulllast zu reduzieren, was jedoch kein Anzeichen für eine Störung ist. Sobald der Betrieb mit einem Einsatz gegen Beton beginnt, nimmt die Schlagzahl pro Minute zu. Wenn das Fett bei niedrigen Temperaturen dickflüssiger wird, hat das Werkzeug diese Funktion eventuell selbst bei laufendem Motor nicht.

Anzeigelampen (Abb. 2)

Die grüne Betriebslampe leuchtet auf, wenn das Werkzeug angeschlossen wird. Läuft das Werkzeug trotz leuchtender Lampe nicht an, wenn sie eingeschaltet wird, sind möglicherweise die Kohlebürsten abgenutzt, oder die Steuerschaltung, der Motor oder der EIN/AUS-Schalter ist defekt.

Die rote Wartungsanzeigelampe blinkt, wenn die Kohlebürsten nahezu völlig abgenutzt sind, um zu melden, dass das Werkzeug gewartet werden muss. Nach einer bestimmten Betriebszeit schaltet sich der Motor automatisch aus.

MONTAGE

⚠️ VORSICHT:

- Vergewissern Sie sich vor der Ausführung von Arbeiten am Werkzeug stets, dass es ausgeschaltet und vom Stromnetz getrennt ist.

Montieren des Weichgriffs (Abb. 3 und 4)

Der Weichgriff wird werkseitig vor dem Versand NICHT montiert. Montieren Sie den Weichgriff einwandfrei.

Richten Sie die Dreiecks-Ausrichtmarken an Hammergehäuse und Weichgriff aufeinander aus, wenn Sie den Weichgriff montieren.

Montieren oder Demontieren eines Einsatzes (Sonderzubehör) (Abb. 5)

⚠️ VORSICHT:

- Vergewissern Sie sich stets, dass der Einsatz sicher fixiert wird, indem Sie versuchen, den Einsatz nach dem Montieren aus der Werkzeugaufnahme herauszuziehen.
- Befolgen Sie die nachstehenden 2 Montageverfahren im Einklang mit den 2 verschiedenen Einsatztypen. Wird ein ungeeignetes Montageverfahren gewählt, kann der Einsatz nicht gesichert werden.

Dieses Werkzeug akzeptiert Einsätze mit oder ohne Bund am Schaft.

Wenden Sie zum Montieren des Einsatzes eines der nachstehend beschriebenen Verfahren (1) oder (2) an.

(1) Für Einsätze mit Bund (Abb. 6)

Den Werkzeughalter nach unten schwenken (ca. 60 Grad). Den Einsatz bis zum Anschlag in die Werkzeugaufnahme einführen. Den Werkzeughalter wieder zurückschwenken, und den Einsatz sichern.

(2) Für Einsätze ohne Bund (Abb. 7)

Den Werkzeughalter nach oben schwenken (ca. 60 Grad). Den eingekerbten Teil des Einsatzes nach oben richten. Den Einsatz bis zum Anschlag in die Werkzeugaufnahme einführen. Den Werkzeughalter weiter schwenken, bis er an der Werkzeugaufnahme aufsitzt.

Zum Abnehmen des Einsatzes wenden Sie das Montageverfahren umgekehrt an.

BETRIEB

Meißeln/Abklopfen/Demolieren (Abb. 8)

⚠️ VORSICHT:

- Nehmen Sie eine gut balancierte Körperhaltung ein, wenn Sie das schwere Werkzeug vor / während / nach der Arbeit halten, um Verletzungen zu vermeiden.
- Verhindern Sie das Wegschleudern von Bruchstücken beim Aufbrechen in kleinere Stücke.
- Halten Sie das Werkzeug mit beiden Händen fest. Das Werkzeug einschalten und mit leichtem Druck führen, damit es nicht unkontrolliert springt. Übermäßige Druckausübung auf das Werkzeug bewirkt keine Erhöhung der Arbeitsleistung.
- Ziehen Sie das Werkzeug nicht gewaltsam heraus, wenn es stecken bleibt. Brechen Sie statt dessen das Werkstück um die Einsatzspitze auf.
- Legen Sie das Werkzeug nach dem Gebrauch auf eine stabile Unterlage oder den Boden.

Montieren Sie stets den Weichgriff (Zusatzgriff), und halten Sie das Werkzeug während der Arbeit mit beiden Händen an Seitengriff und Schaltergriff fest.

WARTUNG

⚠️ VORSICHT:

- Lagern Sie die Maschine in horizontaler Position, um mögliches Auslaufen von Fett zu vermeiden.

- Verwenden Sie auf keinen Fall Benzin, Waschbenzin, Verdünnern, Alkohol oder dergleichen. Solche Mittel können Verfärbung, Verformung oder Rissbildung verursachen.

Um die Sicherheit und Zuverlässigkeit dieses Produkts aufrechtzuerhalten, sollten Reparaturen und andere Wartungs- oder Einstellarbeiten nur von autorisierten Makita-Kundendienststellen unter ausschließlicher Verwendung von Makita-Originalersatzteilen ausgeführt werden.

SONDERZUBEHÖR

⚠ VORSICHT:

- Die folgenden Zubehörteile oder Vorrichtungen werden für den Einsatz mit dem in dieser Anleitung beschriebenen Makita-Werkzeug empfohlen. Die Verwendung anderer Zubehörteile oder Vorrichtungen kann eine Verletzungsgefahr darstellen. Verwenden Sie Zubehörteile oder Vorrichtungen nur für ihren vorgesehenen Zweck.

Wenn Sie weitere Einzelheiten bezüglich dieser Zubehörteile benötigen, wenden Sie sich bitte an Ihre Makita-Kundendienststelle.

- Spitzmeißel
- Flachmeißel
- Putzmeißel
- Spatenmeißel
- Stampfer
- Schutzbrille
- Hammer-/Meißelfett
- Staubabsaugvorrichtung

HINWEIS:

- Manche Teile in der Liste können als Standardzubehör im Werkzeugsatz enthalten sein. Sie können von Land zu Land unterschiedlich sein.

ENG905-1

Geräusch

Typischer A-bewerteter Geräuschpegel ermittelt gemäß EN60745:

Modell HM1802

Schalldruckpegel (L_{pA}): 95 dB (A)
Schalleistungspegel (L_{WA}): 106 dB (A)
Ungewissheit (K): 3 dB (A)

Modell HM1812

Schalldruckpegel (L_{pA}): 96 dB (A)
Schalleistungspegel (L_{WA}): 107 dB (A)
Ungewissheit (K): 3 dB (A)

Gehörschutz tragen

ENG900-1

Schwingungen

Schwingungsgesamtwert (Drei-Achsen-Vektorsumme) ermittelt gemäß EN60745:

Modell HM1802

Arbeitsmodus: Stemmarbeiten
Schwingungsemission ($a_{h, Cheq}$): 14,0 m/s²
Ungewissheit (K): 1,5 m/s²

Modell HM1812

Arbeitsmodus: Stemmarbeiten
Schwingungsemission ($a_{h, Cheq}$): 6,5 m/s²
Ungewissheit (K): 1,5 m/s²

- Der angegebene Schwingungsemissionswert wurde im Einklang mit der Standardprüfmethode gemessen und kann für den Vergleich zwischen Werkzeugen herangezogen werden.
- Der angegebene Schwingungsemissionswert kann auch für eine Vorbewertung des Gefährdungsgrads verwendet werden.

⚠ WARNUNG:

- Die Schwingungsemission während der tatsächlichen Benutzung des Elektrowerkzeugs kann je nach der Benutzungsweise des Werkzeugs vom angegebenen Emissionswert abweichen.
- Identifizieren Sie Sicherheitsmaßnahmen zum Schutz des Benutzers anhand einer Schätzung des Gefährdungsgrads unter den tatsächlichen Benutzungsbedingungen (unter Berücksichtigung aller Phasen des Arbeitszyklus, wie z. B. Ausschalt- und Leerlaufzeiten des Werkzeugs zusätzlich zur Betriebszeit).

ENH213-9

Nur für europäische Länder

EG-Konformitätserklärung

Makita erklärt, dass die folgende(n) Maschine(n):

Bezeichnung der Maschine:

Stemmhammer

Modell-Nr./Typ: HM1802, HM1812

Technische Daten: Siehe Tabelle „TECHNISCHE DATEN“.

den folgenden europäischen Richtlinien entspricht:

2000/14/EG, 2006/42/EG

Sie werden gemäß den folgenden Standards oder standardisierten Dokumenten hergestellt:

EN60745

Die technische Akte in Übereinstimmung mit 2006/42/EG ist erhältlich von:

Makita, Jan-Baptist Vinkstraat 2, 3070, Belgien

Das von der Richtlinie 2000/14/EG geforderte Konformitätsbewertungsverfahren war in Übereinstimmung mit Anhang VI.

Gemeldete Stelle:

TÜV Rheinland LGA Products GmbH

Tillystraße 2

D-90431 Nürnberg

Identifikationsnummer 0197

Modell HM1802

Gemessener Schalleistungspegel: 106 dB (A)

Garantierter Schalleistungspegel: 108 dB (A)

Modell HM1812

Gemessener Schalleistungspegel: 108 dB (A)

Garantierter Schalleistungspegel: 110 dB (A)

6.1.2015



Yasushi Fukaya

Geschäftsführer

Makita, Jan-Baptist Vinkstraat 2, 3070, Belgien

Visione generale

- | | | | | | |
|---|----------------------------|---|-----------------------------------|----|-----------------------|
| 1 | Leva interruttore | 6 | Segno triangolare di allineamento | 10 | Staffa attrezzo |
| 2 | Spia di accensione (verde) | 7 | Punta con collare | 11 | Portattrezzo |
| 3 | Spia di servizio (rossa) | 8 | Punta senza collare | 12 | Parte con tacca punta |
| 4 | Impugnatura morbida | 9 | Punta | | |
| 5 | Bullone | | | | |

DATI TECNICI

Modello	HM1802	HM1812
Colpi al minuto	870	
Dimensioni	843 x 210 x 608 mm	
Peso netto	29,4 kg	31,3 kg
Classe di sicurezza	□ // II	

- Per il nostro continuo programma di ricerca e sviluppo, i presenti dati tecnici sono soggetti a cambiamenti senza avviso.
- I dati tecnici potrebbero differire a seconda del paese di destinazione del modello.
- Peso in base alla procedura EPTA 01/2003

ENE046-1

Utilizzo previsto

Questo attrezzo è progettato per i lavori pesanti di scalpellatura e demolizione, come pure per l'avvitamento e la compattazione usando gli accessori appropriati.

ENF002-2

Alimentazione

Questo utensile deve essere collegato soltanto a una fonte di alimentazione con la stessa tensione indicata sulla targhetta del nome, e può funzionare soltanto con la corrente alternata monofase. Esso ha un doppio isolamento, per cui può essere usato anche con le prese di corrente sprovviste della messa a terra.

GEA010-1

Avvertimenti generali per la sicurezza dell'utensile elettrico

⚠ AVVERTIMENTO Leggere tutti gli avvertimenti per la sicurezza e tutte le istruzioni. La mancata osservanza degli avvertimenti e delle istruzioni può causare scosse elettriche, incendio e/o gravi incidenti. **Conservare tutti gli avvertimenti e le istruzioni per riferimenti futuri.**

GEB004-6

AVVERTIMENTI PER LA SICUREZZA PER IL MARTELLO

1. **Indossare le protezioni per le orecchie.** L'esposizione al rumore può causare la perdita dell'udito.
2. **Usare i manici ausiliari, se sono in dotazione all'utensile.** La perdita di controllo può causare un incidente all'operatore.

3. **Tenere l'utensile elettrico per le superfici di presa isolate quando si esegue una operazione che potrebbe causare il contatto dell'accessorio di taglio con fili elettrici nascosti o con il suo stesso cavo.** L'accessorio di taglio che fa contatto con un filo elettrico "sotto tensione" potrebbe mettere "sotto tensione" le parti metalliche esposte dell'utensile elettrico e dare una scossa all'operatore.
4. **Indossare un cappello duro (casco di sicurezza), occhiali di sicurezza e/o una visiera. I comuni occhiali o gli occhiali da sole NON sono occhiali di sicurezza. Si consiglia anche altamente di indossare una mascherina antipolvere e guanti con una spessa imbottitura.**
5. **Accertarsi che la punta sia fissata saldamente in posizione prima di procedere con il lavoro.**
6. **Durante il normale funzionamento l'utensile produce vibrazioni. Le viti potrebbero perciò allentarsi facilmente, causando un guasto o un incidente. Controllare con cura che le viti siano strette saldamente prima di procedere con il lavoro.**
7. **D'inverno o se l'utensile non è stato usato per un lungo periodo di tempo, lasciarlo riscaldare per qualche tempo facendolo funzionare a vuoto. Ciò scioglie il lubrificante. Senza un riscaldamento sufficiente l'operazione di martellamento è difficile.**
8. **Accertarsi sempre che i piedi siano appoggiati saldamente.**
Accertarsi che non ci siano persone sotto quando si usa l'utensile in luoghi alti.
9. **Tenere saldamente l'utensile con entrambe le mani.**
10. **Tenere le mani lontane dalle parti in movimento.**
11. **Non lasciare l'utensile mentre sta funzionando. Far funzionare l'utensile soltanto tenendolo in mano.**
12. **L'utensile non va puntato sulle persone nell'area dove viene fatto funzionare. La punta potrebbe volare via e ferire seriamente qualcuno.**
13. **Non toccare la punta o le parti vicine alla punta subito dopo una operazione, perché potrebbero essere estremamente calde e causare bruciate.**
14. **Non far funzionare inutilmente l'utensile senza carico.**

15. Alcuni materiali contengono sostanze chimiche che potrebbero essere tossiche. Fare attenzione per evitare di inspirare la polvere e il contatto con la pelle. Seguire i dati per la sicurezza del fornitore del materiale.

CONSERVARE QUESTE ISTRUZIONI.

⚠ AVVERTIMENTO:

NON lasciare che la comodità d'utilizzo o la familiarità con il prodotto (acquisita con l'uso ripetuto) sostituisca la stretta osservanza delle norme per la sua sicurezza. L'utilizzo SBAGLIATO o la mancata osservanza delle norme di sicurezza di questo manuale di istruzioni potrebbero causare lesioni serie.

DESCRIZIONE FUNZIONALE

⚠ ATTENZIONE:

- Accertarsi sempre che l'utensile sia spento e staccato dalla presa di corrente prima di regolarlo o di controllarne il funzionamento.

Funzionamento dell'interruttore (Fig. 1)

⚠ ATTENZIONE:

- Prima di collegare l'utensile alla presa di corrente, controllare sempre che la leva interruttore funzioni correttamente e che torni sulla posizione "OFF" quando viene rilasciata.

Per avviare l'utensile, schiacciare semplicemente la leva interruttore. Rilasciare la leva interruttore per fermarlo.

Modello HM1812 soltanto

NOTA:

- Per ridurre le vibrazioni senza carico i colpi al minuto senza carico si riducono a confronto di quelli con carico, ma ciò non indica un guasto. Quando si comincia una operazione con la punta appoggiata al cemento, i colpi al minuto aumentano. Se la temperatura è bassa e il grasso è meno fluido, l'utensile potrebbe non avere questa funzione, anche con il motore che gira.

Spie (Fig. 2)

La spia di accensione verde si accende quando si collega l'utensile alla presa di corrente. Se la spia si accende ma l'utensile non si avvia anche se viene acceso, le spazzole di carbone potrebbero essere usurate, oppure il controllore, il monitor o l'interruttore ON/OFF potrebbero essere guasti.

La spia rossa di servizio lampeggia quando le spazzole di carbone sono quasi del tutto usurate, per indicare che l'utensile deve essere riparato. Dopo un certo periodo di utilizzo il motore si spegne automaticamente.

MONTAGGIO

⚠ ATTENZIONE:

- Accertarsi sempre che l'utensile sia spento e staccato dalla presa di corrente prima di un qualsiasi intervento su di esso.

Installazione dell'impugnatura morbida (Fig. 3 e 4)

L'impugnatura morbida NON viene installata prima della spedizione dalla fabbrica. Installare saldamente l'impugnatura morbida.

Per installare l'impugnatura morbida, allineare i segni triangolari di allineamento sul corpo del martello e sulla impugnatura morbida.

Installazione o rimozione della punta (accessorio opzionale) (Fig. 5)

⚠ ATTENZIONE:

- Accertarsi sempre che la punta sia fissata saldamente cercando di tirarla fuori dal portattrezzo dopo che è stata installata.
- Seguire i 2 metodi di installazione sotto secondo i 2 tipi diversi di punte. La punta non può essere fissata se si seleziona un metodo di installazione sbagliato.

Questo utensile può usare le punte con o senza collare sul codolo.

Per installare la punta, seguire le procedure (1) o (2) descritte sotto.

(1) Punte con collare (Fig. 6)

Girare in giù la staffa attrezzo (60 gradi circa). Inserire la punta nel portattrezzo finché si ferma. Rigrirare la staffa attrezzo per fissare la punta.

(2) Punte senza collare (Fig. 7)

Girare in su la staffa attrezzo (60 gradi circa). Rivolgere in alto la parte con la tacca della punta. Inserire la punta nel portattrezzo finché si ferma. Girare ulteriormente la staffa attrezzo finché si ferma sul portattrezzo.

Per rimuovere la punta, seguire il procedimento opposto di installazione.

FUNZIONAMENTO

Scalpellatura/disincrostazione/demolizione (Fig. 8)

⚠ ATTENZIONE:

- Per evitare un incidente, mantenere un buon equilibrio quando si tiene il pesante utensile prima/durante/dopo una operazione.
- Raccogliere i frammenti in caso di rottura del materiale in pezzi più piccoli.
- Tenere saldamente l'utensile con entrambe le mani. Accendere l'utensile ed esercitare una leggera pressione sopra di esso in modo che non rimbalzi intorno fuori controllo. Premendo con molta forza sull'utensile non se ne aumenta l'efficienza.
- L'utensile non va tirato fuori se è incastrato. Rompere invece il materiale intorno alla punta.
- Dopo l'uso accertarsi di posare l'utensile su un pavimento o suolo stabile.

Usare sempre l'impugnatura morbida (manico ausiliario) e tenere saldamente l'utensile per entrambe l'impugnatura laterale e la leva interruttore durante le operazioni.

MANUTENZIONE

⚠ ATTENZIONE:

- Riporre la macchina in posizione orizzontale, per evitare possibili perdite di grasso.
- Mai usare benzina, benzene, solventi, alcol e altre sostanze simili. Potrebbero causare scolorimenti, deformazioni o crepe.

Per preservare la sicurezza e l'affidabilità del prodotto, qualsiasi intervento di manutenzione o regolazione deve essere eseguito da un centro di assistenza Makita autorizzato usando sempre ricambi Makita.

ACCESSORI OPZIONALI

ENG901-1

⚠ ATTENZIONE:

- Questi accessori o attrezzi sono consigliati per l'uso con l'utensile Makita specificato in questo manuale. L'impiego di altri accessori o attrezzi può costituire un rischio di lesioni alle persone. Usare gli accessori soltanto per il loro scopo prefissato.

Per ottenere maggiori dettagli su questi accessori, rivolgersi a un centro assistenza Makita locale.

- Scalpello a punta
- Scalpello a freddo
- Scalpello di disincrostazione
- Vanghetta
- Pestello
- Occhiali di sicurezza
- Grasso martello/punta
- Accessorio di estrazione polvere

NOTA:

- Alcuni articoli nella lista potrebbero essere inclusi nell'imballo dell'utensile come accessori standard. Essi potrebbero differire da Paese a Paese.

ENG905-1

Rumore

Il tipico livello di rumore pesato A determinato secondo EN60745:

Modello HM1802

Livello pressione sonora (L_{pA}): 95 dB (A)
Livello di potenza sonora (L_{WA}): 106 dB (A)
Incertezza (K): 3 dB (A)

Modello HM1812

Livello pressione sonora (L_{pA}): 96 dB (A)
Livello di potenza sonora (L_{WA}): 107 dB (A)
Incertezza (K): 3 dB (A)

Indossare i paraorecchie

ENG900-1

Vibrazione

Il valore totale di vibrazione (somma vettore triassiale) determinato secondo EN60745:

Modello HM1802

Modalità di lavorazione: Scalpellatura
Emissione di vibrazione ($a_{h, CHeq}$): 14,0 m/s²
Incertezza (K): 1,5 m/s²

Modello HM1812

Modalità di lavorazione: Scalpellatura
Emissione di vibrazione ($a_{h, CHeq}$): 6,5 m/s²
Incertezza (K): 1,5 m/s²

- Il valore di emissione delle vibrazioni dichiarato è stato misurato conformemente al metodo di test standard, e può essere usato per paragonare un utensile con un altro.
- Il valore di emissione delle vibrazioni dichiarato può anche essere usato per una valutazione preliminare dell'esposizione.

⚠ AVVERTIMENTO:

- L'emissione delle vibrazioni durante l'uso reale dell'utensile elettrico può differire dal valore di emissione dichiarato a seconda dei modi in cui viene usato l'utensile.
- Accertarsi di identificare le misure di sicurezza per la protezione dell'operatore basate sulla stima dell'esposizione nelle condizioni reali d'utilizzo (tenendo presente tutte le parti del ciclo operativo, come le volte in cui l'utensile viene spento e quando gira a vuoto, oltre al tempo di funzionamento).

ENH213-9

Modello per l'Europa soltanto

Dichiarazione CE di conformità

Makita dichiara che la macchina seguente:

Designazione della macchina:

Demolitore elettrico

Modello No. / Tipo: HM1802, HM1812

Dati tecnici: vedere la tabella "DATI TECNICI".

Conforme alle Direttive Europee:

2000/14/CE, 2006/42/CE

È stata fabbricata in conformità allo standard e ai documenti standardizzati seguenti:
EN60745

Il file tecnico conforme 2006/42/CE è reperibile presso:

Makita, Jan-Baptist Vinkstraat 2, 3070, Belgio

La procedura di determinazione della conformità richiesta dalla Direttiva 2000/14/CE è stata eseguita secondo l'allegato VI.

Ente notificato:

TÜV Rheinland LGA Products GmbH

Tillystraße 2

D-90431 Nürnberg

Numero di identificazione 0197

Modello HM1802

Livello di potenza sonora misurato: 106 dB (A)

Livello di potenza sonora garantito: 108 dB (A)

Modello HM1812

Livello di potenza sonora misurato: 108 dB (A)

Livello di potenza sonora garantito: 110 dB (A)

6.1.2015



Yasushi Fukaya
Amministratore

Makita, Jan-Baptist Vinkstraat 2, 3070, Belgio

Verklaring van algemene gegevens

1 Aan/uitschakelknop	5 Bout	9 Beitel
2 AAN-werkingslampje (groen)	6 Driehoekig uitlijnpijltje	10 Beitelborgklem
3 Waarschuingslampje (rood)	7 Beitel met kraag	11 Beitelhouder
4 Zachte handgreep	8 Beitel zonder kraag	12 Beitel met inkeping

TECHNISCHE GEGEVENS

Model	HM1802	HM1812
Slagen per minuut	870	
Afmetingen	843 x 210 x 608 mm	
Nettogewicht	29,4 kg	31,3 kg
Veiligheidsklasse	□/II	

- Vanwege ons voortgaand onderzoeks- en ontwikkelingsprogramma kunnen de bijgaande technische gegevens zonder voorafgaande kennisgeving worden gewijzigd.
- De technische gegevens kunnen van land tot land verschillen.
- Gewicht volgens de EPTA-procedure 01/2003

ENE046-1

Doeleinden van gebruik

Dit gereedschap is bestemd voor zwaar beitel- en breekwerk, evenals voor aandraaien en aanstampen, met de daarvoor geschikte accessoires.

ENF002-2

Stroomvoorziening

Het gereedschap mag alleen worden aangesloten op een stroombron van hetzelfde voltage als aangegeven op de naamplaat, en kan alleen op enkel-fase wisselstroom worden gebruikt. Het gereedschap is dubbel-geïsoleerd en kan derhalve ook op een niet-geaard stopcontact worden aangesloten.

GEA010-1

Algemene veiligheidswaarschuwingen voor elektrisch gereedschap

⚠ WAARSCHUWING Lees alle veiligheidsvoorschriften en alle aanwijzingen. Het niet volgen van de waarschuwingen en instructies kan leiden tot elektrische schokken, brand en/of ernstig letsel. Bewaar alle waarschuwingen en instructies om in de toekomst te kunnen raadplegen.

GEB004-6

VEILIGHEIDSVOORSCHRIFTEN VOOR DE BREEKHAMER

1. **Draag oorbeschermers.** Blootstelling aan het lawaai kan uw gehoor aantasten.
2. **Gebruik hulphandgreep (hulphandgrepen), indien bij het gereedschap geleverd.** Verliezen van de macht over het gereedschap kan letsel veroorzaken.

3. **Houd elektrisch gereedschap vast aan het geïsoleerde oppervlak van de handgrepen wanneer u werkt op plaatsen waar de boorpunt met verborgen bedrading of zijn eigen snoer in aanraking kan komen.** Als een draad die onder stroom staat wordt ingesneden, kunnen de metalen delen van het gereedschap ook onder stroom komen te staan en kunt u een gevaarlijke schok krijgen.
4. **Draag altijd een helm (veiligheidshelm), een veiligheidsbril en/of gezichtsmasker. Een gewone bril of zonnebril biedt NIET de nodige veiligheid. Het wordt ook sterk aanbevolen om een stofmasker te dragen en een paar dikke gewatteerde werkhandschoenen.**
5. **Controleer of de beitel stevig vast zit voordat u aan het werk gaat.**
6. **Bij normaal gebruik zal dit gereedschap trillingen voortbrengen. Hierdoor kunnen schroeven en bouten geleidelijk losrillen, hetgeen tot defecten en ongelukken kan leiden. Controleer voordat u gaat werken of alle schroeven en bouten stevig vastzitten.**
7. **Bij koud weer of nadat het gereedschap langdurig niet gebruikt is, laat u het gereedschap een tijdje onbelast warmdraaien alvorens er mee te gaan werken. Zo zorgt u voor een betere smering. Zonder de nodige opwarmperiode zal de hamerwerking niet soepel op gang komen.**
8. **Zorg ook altijd dat u stevig op een solide bodem staat.**
9. **Let bij het werken op hoge plaatsen op dat er zich niemand recht onder u bevindt.**
10. **Houd het gereedschap stevig met beide handen vast.**
11. **Kom met uw handen niet te dicht bij bewegende onderdelen.**
12. **Laat het gereedschap niet ingeschakeld achter. Schakel het gereedschap alleen in wanneer u het stevig vasthoudt.**
13. **Richt tijdens gebruik het gereedschap nooit op iemand die in de buurt staat. De beitel zou eventueel kunnen losschieten en iemand ernstig verwonden.**
14. **Raak de beitel of de omringende onderdelen na het werk niet direct aan; die delen kunnen erg heet zijn en u zou zich er aan kunnen branden.**
15. **Laat het gereedschap niet onnodig lang draaien in onbelaste toestand.**

15. **Bepaalde materialen kunnen giftige chemicaliën bevatten. Vermijd dan het contact met uw huid en zorg dat u geen stof inademt. Volg de veiligheidsvoorschriften van de fabrikant van het materiaal.**

BEWAAR DEZE VOORSCHRIFTEN.

⚠ WAARSCHUWING:

LAAT NIET uw vertrouwdheid met het gereedschap (na regelmatig gebruik) omslaan in slordigheid of onachtzaamheid omtrent de strikt na te leven veiligheidsvoorschriften voor dit product. VERKEERD GEBRUIK of het niet naleven van de veiligheidsvoorschriften in deze gebruiksaanwijzing kan leiden tot ernstige verwondingen.

BESCHRIJVING VAN DE FUNCTIES

⚠ LET OP:

- Zorg altijd dat het gereedschap is uitgeschakeld en de stekker uit het stopcontact is verwijderd alvorens de functies op het gereedschap te controleren of af te stellen.

Werking van de schakelaar (Fig. 1)

⚠ LET OP:

- Alvorens u de stekker in het stopcontact steekt, controleert u altijd even of de schakelknop soepel werkt en bij loslaten direct naar de uit-stand terugkeert.

Om het gereedschap te starten, drukt u de aan/uitschakelknop in. Om te stoppen laat u de schakelknop los.

Alleen voor model HM1812

OPMERKING:

- Het onbelaste aantal slagen per minuut wordt minder dan bij het werken onder belasting, om onnodige onbelaste trillingen te verminderen, maar dit duidt niet op onjuiste werking. Wanneer u gaat werken en de beitel beton raakt, zal het aantal slagen per minuut toenemen. Bij een lage temperatuur, wanneer het smeervet minder vloeibaar is, kan het gereedschap deze functie niet altijd gebruiken, ook al draait de motor normaal.

Spanningslampjes (Fig. 2)

Het groene AAN-werkingslampje licht op wanneer u de stekker in het stopcontact steekt. Als het werkingslampje wel oplicht maar het gereedschap na inschakelen niet start, kunnen de koolborstels versleten zijn, of kan de gelegenheid, de motor of de aan/uit-schakelaar defect zijn.

Het rode waarschuwinglampje gaat knipperen wanneer de koolborstels bijna versleten zijn, om u te waarschuwen dat onderhoud vereist is. Na geruime tijd onafgebroken gebruik zal de motor automatisch afslaan.

INEENZETTEN

⚠ LET OP:

- Zorg altijd dat het gereedschap is uitgeschakeld en de stekker uit het stopcontact is verwijderd alvorens enig werk aan het gereedschap uit te voeren.

Vastmaken van de zachte handgreep (Fig. 3 en 4)

De zachte handgreep is bij levering vanaf de fabriek NIET aangebracht. Maak de zachte handgreep stevig vast.

Voor het vastmaken van de zachte handgreep zet u de driehoekige uittlijnpijltjes op de breekhamer en de zachte handgreep recht tegenover elkaar.

Aanbrengen of verwijderen van de beitel (optioneel accessoire) (Fig. 5)

⚠ LET OP:

- Controleer altijd of de beitel stevig vast zit door er na het aanbrengen een ruk aan te geven om te zien of u de beitel uit de beitelhouder kunt trekken.
- Volg voor het aanbrengen een van de volgende twee installatiemethodes, verschillend voor de twee soorten beitels. Als u de verkeerde installatiemethode kiest, kan de beitel niet stevig worden vastgezet.

Dit gereedschap is geschikt voor beitels met of zonder kraag.

Om de beitel te plaatsen, volgt u methode (1) of (2) zoals hieronder beschreven.

(1) Voor beitels met een kraag (Fig. 6)

Draai de beitelborgklem omlaag (ongeveer 60 graden). Schuif de beitel in de beitelhouder totdat hij stuit. Draai de beitelborgklem terug om de beitel veilig vast te zetten.

(2) Voor beitels zonder kraag (Fig. 7)

Draai de beitelborgklem omhoog (ongeveer 60 graden). Houd de beitel met de inkeping aan de bovenkant. Schuif de beitel in de beitelhouder totdat hij stuit. Draai de beitelborgklem verder omhoog en achterwaarts tegen de beitelhouder aan.

Om de beitel te verwijderen, verricht u de stappen voor het aanbrengen in omgekeerde volgorde.

BEDIENING

Beitelen/bikken/slopen (Fig. 8)

⚠ LET OP:

- Zorg dat u stevig staat wanneer u het zware gereedschap vasthoudt, vóór / tijdens / na het werk, om verwondingen te voorkomen.
- Zet losgekomen brokstukken vast als u ze in kleinere stukken wilt breken.
- Houd het gereedschap stevig met beide handen vast. Schakel het gereedschap in en oefen er enige kracht op uit zodat het gereedschap niet ongecontroleerd in het rond stuiert. Het gereedschap werkt niet efficiënter als u grote druk op het gereedschap uitoefent.
- Als het gereedschap klem raakt, probeert u het niet met kracht los te trekken. In plaats daarvan breekt u het werkstuk rondom de beitelpunt.
- Leg na afloop van het werk het gereedschap zorgvuldig op een stevige, stabiele ondergrond.

Gebruik altijd de zachte handgreep (hulphandgreep) en houd het gereedschap tijdens het werk stevig vast aan zowel de zijhandgreep als de schakelhandgreep.

ONDERHOUD

⚠ LET OP:

- Voor opslag legt u het apparaat horizontaal neer, om lekkage van smeervet te voorkomen.
- Gebruik nooit benzine, wasbenzine, thinner, alcohol en dergelijke. Hierdoor kunnen verkleuring, vervormingen en barsten worden veroorzaakt.

Om de veiligheid en betrouwbaarheid van het product te handhaven, dienen alle reparaties en alle andere onderhoudswerkzaamheden of afstellingen te worden uitgevoerd door een erkende Makita-onderhoudsdienst, en dat uitsluitend met gebruik van Makita-ervangingsonderdelen.

OPTIONELE ACCESSOIRES

⚠ LET OP:

- Deze accessoires of hulpstukken worden aanbevolen voor gebruik met het Makita-gereedschap dat in deze gebruiksaanwijzing is beschreven. Bij gebruik van andere accessoires of hulpstukken bestaat er gevaar voor persoonlijke verwonding. Gebruik de accessoires of hulpstukken uitsluitend voor hun bestemde doel.

Raadpleeg het dichtstbijzijnde Makita-servicecentrum voor verder advies of bijzonderheden omtrent deze accessoires.

- Puntbeitel
- Koudbeitel
- Bikbeitel
- Steenblad
- Aanstampert
- Veiligheidsbril
- Hamer / beitelsmeervet
- Stofvanger-aanzetstuk

OPMERKING:

- Sommige onderdelen in deze lijst kunnen bij het gereedschap zijn meeverpakt als standaard-accessoires. Deze kunnen van land tot land verschillen.

ENG905-1

Geluidsniveau

De typisch, A-gewogen geluidsniveaus vastgesteld volgens EN60745:

Model HM1802

Geluidsdrukniveau (L_{pA}): 95 dB (A)
Geluidsvermogeniveau (L_{WA}): 106 dB (A)
Onnauwkeurigheid (K): 3 dB (A)

Model HM1812

Geluidsdrukniveau (L_{pA}): 96 dB (A)
Geluidsvermogeniveau (L_{WA}): 107 dB (A)
Onnauwkeurigheid (K): 3 dB (A)

Drag oorbeschermers

ENG900-1

Trilling

De totaalwaarde van de trillingen (triaxiale vectorsom) vastgesteld volgens EN60745:

Model HM1802

Werkstand: beitelen
Trillingsemissie ($a_{h, CHet}$): 14,0 m/s²
Onnauwkeurigheid (K): 1,5 m/s²

Model HM1812

Werkstand: beitelen
Trillingsemissie ($a_{h, CHet}$): 6,5 m/s²
Onnauwkeurigheid (K): 1,5 m/s²

ENG901-1

- De opgegeven trillingsemissiewaarde is gemeten volgens de standaardtestmethode en kan worden gebruikt om dit gereedschap te vergelijken met andere gereedschappen.
- De opgegeven trillingsemissiewaarde kan ook worden gebruikt voor een beoordeling vooraf van de blootstelling.

⚠ WAARSCHUWING:

- De trillingsemissie tijdens het gebruik van het elektrisch gereedschap in de praktijk kan verschillen van de opgegeven trillingsemissiewaarde afhankelijk van de manier waarop het gereedschap wordt gebruikt.
- Zorg ervoor dat veiligheidsmaatregelen worden getroffen ter bescherming van de operator die zijn gebaseerd op een schatting van de blootstelling onder praktijkomstandigheden (rekening houdend met alle fasen van de bedrijfscyclus, zoals de tijdsduur gedurende welke het gereedschap is uitgeschakeld en stationair draait, naast de ingeschakelde tijdsduur).

ENH213-9

Alleen voor Europese landen

EU-Verklaring van Conformiteit

Makita verklaart hierbij dat de volgende machine(s):

Aanduiding van de machine:

Elektrische breekhamer

Modelnr./ Type: HM1802, HM1812

Zie de tabel onder "TECHNISCHE GEGEVENS".

Voldoet aan de volgende Europese Richtlijnen:

2000/14/EU, 2006/42/EU

Ze zijn gefabriceerd in overeenstemming met de volgende norm of genormaliseerde documenten:

EN60745

Het technisch documentatiebestand volgens 2006/42/EU is verkrijgbaar bij:

Makita, Jan-Baptist Vinkstraat 2, 3070, België

De conformiteitsbeoordelingsprocedure vereist door Richtlijn 2000/14/EU was in overeenstemming met Annex VI.

Te verwittigen instantie:

TÜV Rheinland LGA Products GmbH

Tillystraße 2

D-90431 Nürnberg

Identificatienummer 0197

Model HM1802

Gemeten geluidsvermogeniveau: 106 dB (A)

Gegarandeerd geluidsvermogeniveau: 108 dB (A)

Model HM1812

Gemeten geluidsvermogeniveau: 108 dB (A)

Gegarandeerd geluidsvermogeniveau: 110 dB (A)

6.1.2015

Yasushi Fukaya

Directeur

Makita, Jan-Baptist Vinkstraat 2, 3070, België

Explicación de los dibujos

- | | | |
|---|----------------------------------|---------------------------------|
| 1 Palanca de interruptor | 4 Empuñadura blanda | 9 Implemento |
| 2 Lámpara indicadora de alimentación activada (verde) | 5 Perno | 10 Retén de herramienta |
| 3 Lámpara indicadora de servicio (roja) | 6 Marca triangular de alineación | 11 Portaherramientas |
| | 7 Implemento con collar | 12 Parte hundida del implemento |
| | 8 Implemento sin collar | |

ESPECIFICACIONES

Modelo	HM1802	HM1812
Percusiones por minuto	870	
Dimensiones	843 x 210 x 608 mm	
Peso neto	29,4 kg	31,3 kg
Clase de seguridad	□ /II	

- Debido a nuestro continuado programa de investigación y desarrollo, las especificaciones indicadas aquí están sujetas a cambio sin previo aviso.
- Las especificaciones pueden ser diferentes de país a país.
- Peso de acuerdo con el procedimiento EPTA 01/2003

ENE046-1

Uso previsto

La herramienta ha sido prevista para trabajo de cincelado y demolición pesado, así como también para perforación y compactación con los accesorios apropiados.

ENF002-2

Alimentación

La herramienta solamente debe ser conectada a una fuente de alimentación de la misma tensión que la indicada en la placa de características, y solamente puede ser utilizada con corriente alterna monofásica. La herramienta está doblemente aislada y, por consiguiente, también puede utilizarse con tomas de corriente sin conductor de puesta a tierra.

GEA010-1

Advertencias de seguridad generales para herramientas eléctricas

⚠ ADVERTENCIA Lea todas las advertencias de seguridad y todas las instrucciones. Si no sigue todas las advertencias e instrucciones podrá ocasionar una descarga eléctrica, un incendio y/o heridas graves. **Guarde todas las advertencias e instrucciones para futuras referencias.**

GEB004-6

ADVERTENCIAS DE SEGURIDAD PARA EL MARTILLO

1. **Póngase protectores de oídos.** La exposición al ruido puede producir pérdida auditiva.
2. **Utilice el mango(s) auxiliar, si se suministra con la herramienta.** Una pérdida del control puede ocasionar heridas personales.

3. **Cuando realice una operación en la que el accesorio de corte pueda entrar en contacto con cableado oculto o con el propio cable, sujete la herramienta eléctrica solamente por las superficies de asiento aisladas.** El contacto del accesorio de corte con un cable con corriente hará que la corriente circule por las partes metálicas expuestas de la herramienta eléctrica y podrá soltar una descarga eléctrica al operario.
4. **Póngase casco rígido (casco de seguridad), gafas de seguridad y/o máscara facial.** Las gafas normales o de sol **NO** sirven para proteger los ojos. También es muy recomendable que utilice una máscara contra el polvo y guantes bien almohadillados.
5. **Asegúrese de que el implemento esté bien sujeto en su sitio antes de iniciar la operación.**
6. **La herramienta ha sido diseñada para que produzca vibración en operación normal.** Los tornillos pueden aflojarse fácilmente, pudiendo ocasionar una rotura o accidente. Compruebe el apriete de los tornillos cuidadosamente antes de iniciar la operación.
7. **En tiempo frío o cuando la herramienta no haya sido utilizada durante largo tiempo, deje calentar la herramienta durante un rato haciéndola funcionar sin carga.** Esto agilizará la lubricación. Sin un calentamiento apropiado, la operación de percusión resultará difícil de realizar.
8. **Asegúrese siempre de que tiene suelo firme.** Asegúrese de que no haya nadie debajo cuando utilice la herramienta en lugares altos.
9. **Sujete la herramienta firmemente con ambas manos.**
10. **Mantenga las manos alejadas de las partes en movimiento.**
11. **No deje la herramienta en marcha.** Tenga en marcha la herramienta solamente cuando la tenga en la mano.
12. **No apunte la herramienta hacia nadie en el lugar cuando la esté utilizando.** El implemento podría salir disparado y herir a alguien seriamente.
13. **No toque el implemento o partes cercanas al implemento inmediatamente después de la operación; podrán estar muy calientes y podrían quemarle la piel.**

14. No utilice la herramienta sin carga innecesariamente.
15. Algunos materiales contienen sustancias químicas que podrán ser tóxicas. Tenga precaución para evitar la inhalación de polvo y el contacto con la piel. Siga los datos de seguridad del abastecedor del material.

GUARDE ESTAS INSTRUCCIONES.

⚠ ADVERTENCIA:

NO deje que la comodidad o familiaridad con el producto (a base de utilizarlo repetidamente) sustituya la estricta observancia de las normas de seguridad para el producto en cuestión. El MAL USO o el no seguir las normas de seguridad establecidas en este manual de instrucciones podrá ocasionar graves heridas personales.

DESCRIPCIÓN DEL FUNCIONAMIENTO

⚠ PRECAUCIÓN:

- Asegúrese siempre de que la herramienta esté apagada y desenchufada antes de ajustar o comprobar cualquier función de la herramienta.

Accionamiento del interruptor (Fig. 1)

⚠ PRECAUCIÓN:

- Antes de enchufar la herramienta, compruebe siempre para cerciorarse de que la palanca de interruptor se acciona debidamente y que vuelve a la posición "OFF" cuando la suelta.

Para poner en marcha la herramienta, simplemente apriete la palanca de interruptor. Suelte la palanca de interruptor para parar.

Para el modelo HM1812 solamente

NOTA:

- Las percusiones por minuto sin carga se vuelven más pequeñas que las de con carga para reducir la vibración en situación sin carga, pero esto no es una muestra de problema. Una vez que la operación comienza con el implemento contra el cemento, las percusiones por minuto aumentan. Cuando la temperatura es baja y la fluidez de la grasa se reduce, la herramienta puede que no tenga esta función aunque el motor esté girando.

Lámparas indicadoras (Fig. 2)

La lámpara verde indicadora de alimentación activada se ilumina cuando la herramienta está enchufada. Si la lámpara indicadora está encendida pero la herramienta no se pone en marcha aunque la herramienta sea encendida, las escobillas de carbón podrán estar desgastadas, o el controlador, el monitor o el interruptor ON/OFF podrá no estar funcionando bien.

La lámpara roja indicadora de servicio parpadea cuando las escobillas de carbón están casi gastadas para indicar que la herramienta necesita servicio. Después de algún periodo de uso, el motor se parará automáticamente.

MONTAJE

⚠ PRECAUCIÓN:

- Asegúrese siempre de que la herramienta esté apagada y desenchufada antes de realizar cualquier trabajo en ella.

Instalación de la empuñadura blanda (Fig. 3 y 4)

La empuñadura blanda NO sale de fábrica instalada. Instale la empuñadura blanda firmemente. Ajuste las marcas triangulares de alineación en el cuerpo de la herramienta y en la empuñadura blanda cuando vaya a instalar la empuñadura blanda.

Instalación o desmontaje del implemento

(accesorio opcional) (Fig. 5)

⚠ PRECAUCIÓN:

- Asegúrese siempre de que el implemento está retenido firmemente intentando sacarlo del portaherramientas después de instalarlo.
- Siga los 2 métodos de instalación de abajo de acuerdo con los 2 tipos diferentes de implementos. Si se selecciona un método de instalación no apropiado, el implemento no podrá ser sujetado.

Esta herramienta acepta implementos con o sin collar en su espiga.

Para instalar el implemento, siga uno de los procedimientos (1) o (2) descritos abajo.

(1) Para implementos con collar (Fig. 6)

Pivote hacia abajo el retén de herramienta (aprox. 60 grados). Inserte el implemento en el portaherramientas hasta que se detenga. Retorne el retén de herramienta para sujetar el implemento.

(2) Para implementos sin collar (Fig. 7)

Pivote hacia arriba el retén de herramienta (aprox. 60 grados). Oriente la parte hundida del implemento hacia arriba. Inserte el implemento en el portaherramientas hasta que se detenga. Pivote más el retén de herramienta hasta que se detenga en el portaherramientas.

Para retirar el implemento, siga el procedimiento de instalación a la inversa.

OPERACIÓN

Desincrustar/decapar/demoler (Fig. 8)

⚠ PRECAUCIÓN:

- Mantenga una postura bien equilibrada cuando sujete la herramienta pesada antes / durante / después de la operación para evitar heridas personales.
- Sujete los desechos en caso de romperlos en trozos más pequeños.
- Sujete la herramienta firmemente con ambas manos. Encienda la herramienta y aplique una ligera presión sobre ella de forma que la herramienta no rebote alrededor, sin control. Presionar fuerte sobre la herramienta no aumentará la eficacia.
- No extraiga la herramienta si se atasca. En su lugar, rompa el trabajo alrededor de la punta del implemento.
- Asegúrese de colocar la herramienta en un suelo o terreno estable después de utilizarla.

Utilice siempre la empuñadura blanda (empuñadura auxiliar) y sujete la herramienta firmemente por ambas empuñaduras laterales y del interruptor durante las operaciones.

MANTENIMIENTO

⚠ PRECAUCIÓN:

- Almacene la herramienta en posición horizontal para evitar posibles fugas de grasa.

- No utilice nunca gasolina, bencina, disolvente, alcohol o similares. Podría producir decoloración, deformación o grietas.

Para mantener la seguridad y la fiabilidad del producto, las reparaciones y el mantenimiento o ajuste deberán ser realizados por los centros de servicio autorizado de Makita, siempre con piezas de repuesto de Makita.

ACCESORIOS OPCIONALES

⚠ PRECAUCIÓN:

- Estos accesorios o aditamentos están recomendados para su uso con la herramienta Makita especificada en este manual. El uso de cualquier otro accesorio o aditamento puede suponer un riesgo de lesiones personales. Utilice el accesorio o aditamento exclusivamente para su uso declarado.

Si necesita información más detallada sobre estos accesorios, consulte con su centro local de servicio de Makita.

- Barreno
- Cortafíos
- Cíncel desincrustador
- Pala para arcilla
- Espolón
- Gafas de seguridad
- Grasa para martillo / implemento
- Accesorio de extracción de polvo

NOTA:

- Algunos elementos de la lista podrán estar incluidos en el paquete de la herramienta como accesorios estándar. Pueden variar de un país a otro.

ENG905-1

Ruido

El nivel de ruido A-ponderado típico determinado de acuerdo con la norma EN60745:

Modelo HM1802

Nivel de presión sonora (L_{pA}): 95 dB (A)
 Nivel de potencia sonora (L_{WA}): 106 dB (A)
 Incerteza (K): 3 dB (A)

Modelo HM1812

Nivel de presión sonora (L_{pA}): 96 dB (A)
 Nivel de potencia sonora (L_{WA}): 107 dB (A)
 Incerteza (K): 3 dB (A)

Póngase protectores en los oídos

ENG900-1

Vibración

El valor total de la vibración (suma de vectores triaxiales) determinado de acuerdo con la norma EN60745:

Modelo HM1802

Modo de trabajo: cincelado
 Emisión de vibración ($a_{h, CHeg}$): 14,0 m/s²
 Incerteza (K): 1,5 m/s²

Modelo HM1812

Modo de trabajo: cincelado
 Emisión de vibración ($a_{h, CHeg}$): 6,5 m/s²
 Incerteza (K): 1,5 m/s²

- El valor de emisión de vibración declarado ha sido medido de acuerdo con el método de prueba estándar y se puede utilizar para comparar una herramienta con otra.
- El valor de emisión de vibración declarado también se puede utilizar en una valoración preliminar de exposición.

⚠ ADVERTENCIA:

- La emisión de vibración durante la utilización real de la herramienta eléctrica puede variar del valor de emisión declarado dependiendo de las formas en las que la herramienta sea utilizada.
- Asegúrese de identificar medidas de seguridad para proteger al operario que estén basadas en una estimación de la exposición en las condiciones reales de utilización (teniendo en cuenta todas las partes del ciclo operativo tal como las veces cuando la herramienta está apagada y cuando está funcionando en vacío además del tiempo de gatillo).

ENH213-9

Para países europeos solamente

Declaración de conformidad CE

Makita declara que la(s) máquina(s) siguiente(s):

Designación de máquina:

Demolador Eléctrico

Modelo N°/ Tipo: HM1802, HM1812

Especificaciones: consulte la tabla "ESPECIFICACIONES".

Cumplen con las directivas europeas siguientes:

2000/14/CE, 2006/42/CE

Están fabricadas de acuerdo con las normas o documentos normalizados siguientes:

EN60745

El archivo técnico de acuerdo con la norma 2006/42/CE está disponible en:

Makita, Jan-Baptist Vinkstraat 2, 3070, Bélgica

El procedimiento de valoración de conformidad requerido por la Directiva 2000/14/CE ha sido realizado de acuerdo con el anexo VI.

Organismo facultativo:

TÜV Rheinland LGA Products GmbH

Tillystraße 2

D-90431 Nürnberg

Número de identificación 0197

Modelo HM1802

Nivel de potencia de sonido medido: 106 dB (A)

Nivel de potencia de sonido garantizado: 108 dB (A)

Modelo HM1812

Nivel de potencia de sonido medido: 108 dB (A)

Nivel de potencia de sonido garantizado: 110 dB (A)

6.1.2015



Yasushi Fukaya
 Director

Makita, Jan-Baptist Vinkstraat 2, 3070, Bélgica

Explicação geral

1	Alavanca do interruptor	5	Perno	9	Broca
2	Luz de indicação de alimentação ligada (verde)	6	Marca de alinhamento do triângulo	10	Retentor da ferramenta
3	Luz de indicação de assistência (vermelha)	7	Broca com aro	11	Suporte da ferramenta
4	Punho macio	8	Broca sem aro	12	Parte estriada da broca

ESPECIFICAÇÕES

Modelo	HM1802	HM1812
Impactos por minuto	870	
Dimensões	843 x 210 x 608 mm	
Peso líquido	29,4 kg	31,3 kg
Classe de segurança	□/II	

- Devido a um programa contínuo de pesquisa e desenvolvimento, estas especificações podem ser alteradas sem aviso prévio.
- As especificações podem variar de país para país.
- Peso de acordo com o Procedimento 01/2003 da EPTA (European Power Tool Association)

ENE046-1

Utilização a que se destina

Esta ferramenta foi concebida para ser utilizada em trabalhos pesados de cinzelamento e demolição, bem como para perfuração e compactação com os acessórios adequados.

ENF002-2

Alimentação

A ferramenta só deve ser ligada a uma fonte de alimentação com a mesma tensão da indicada na placa de características, e só funciona com alimentação CA monofásica. Tem um sistema de isolamento duplo e pode, por isso, utilizar também tomadas sem ligação à terra.

GEA010-1

Avisos gerais de segurança para ferramentas elétricas

⚠ AVISO Leia todos os avisos de segurança e todas as instruções. O não cumprimento de todos os avisos e instruções pode resultar em choque elétrico, incêndio e/ou ferimentos graves.

Guarde todos os avisos e instruções para futuras referências.

GEB004-6

AVISOS DE SEGURANÇA PARA FURADORA DE IMPACTO

1. **Utilize protetores auditivos.** A exposição ao ruído pode provocar perda auditiva.
2. **Utilize pega(s) auxiliar(es), se fornecida(s) com a ferramenta.** A perda de controlo pode provocar ferimentos pessoais.

3. **Agarre na ferramenta elétrica pelos punhos isolados ao realizar uma operação onde o acessório de corte possa tocar em fios elétricos escondidos ou no seu próprio cabo.** O acessório de corte que entra em contacto com um fio "vivo" pode tornar as partes metálicas expostas da ferramenta elétrica "vivas" e causar choque elétrico ao operador.
4. **Utilize um chapéu rígido (capacete de segurança), óculos de segurança e/ou protetor de rosto. Os óculos normais ou de sol NÃO são óculos de segurança. É igualmente recomendado que utilize uma máscara contra pó e umas luvas acolchoadas.**
5. **Certifique-se de que a broca está fixa no lugar antes da utilização.**
6. **Nas circunstâncias de funcionamento normais, a ferramenta foi concebida para produzir vibrações. Os parafusos podem soltar-se facilmente, provocando uma avaria ou acidente. Verifique cuidadosamente o aperto dos parafusos antes da utilização.**
7. **Com tempo frio ou quando a ferramenta não foi utilizada durante muito tempo, deixe a ferramenta aquecer durante algum tempo deixando-a a funcionar sem carga. Isto soltará a lubrificação. Sem o aquecimento adequado, a operação do martelo pneumático torna-se difícil.**
8. **Certifique-se sempre que possui uma base firme. Certifique-se de que ninguém está por baixo quando usa a ferramenta em locais elevados.**
9. **Segure bem a ferramenta com as duas mãos.**
10. **Mantenha as mãos afastadas das partes em movimento.**
11. **Não deixe a ferramenta a funcionar. Opere a ferramenta apenas quando a estiver a agarrar.**
12. **Não aponte a ferramenta para ninguém na área durante o funcionamento. A broca pode ser projetada para longe e ferir gravemente qualquer pessoa.**
13. **Não toque na broca ou nas peças próximas da mesma imediatamente após a operação; podem estar extremamente quentes e queimar a sua pele.**
14. **Não opere a ferramenta desnecessariamente sem carga.**

15. **Alguns materiais contêm químicos que podem ser tóxicos. Tome cuidado para evitar a inalação de poeira e o contacto com a pele. Siga os dados de segurança do fornecedor do material.**

GUARDE ESTAS INSTRUÇÕES.

⚠️ AVISO:

NÃO permita que conforto ou familiaridade com o produto (adquirido com o uso repetido) substitua a aderência estrita às regras de segurança da ferramenta. MÃ INTERPRETAÇÃO ou não seguimento das regras de segurança estabelecidas neste manual de instruções pode causar danos pessoais sérios.

DESCRIÇÃO FUNCIONAL

⚠️ PRECAUÇÃO:

- Certifique-se sempre de que a ferramenta está desligada e a ficha retirada da tomada antes de regular ou verificar o funcionamento da ferramenta.

Ação do interruptor (Fig. 1)

⚠️ PRECAUÇÃO:

- Antes de ligar a ficha da ferramenta à tomada, verifique sempre se a alavanca do interruptor funciona adequadamente e volta à posição "OFF" (desligado) quando libertada.

Para ligar a ferramenta, aperte simplesmente a alavanca do interruptor. Solte a alavanca do interruptor para parar.

Apenas para o modelo HM1812

NOTA:

- Os impactos por minuto sem carga tornam-se mais curtos do que os impactos com carga para reduzir a vibração sem carga, mas isto não significa que há algum problema. Assim que o funcionamento tem início com uma broca contra o betão, os impactos por minuto aumentam. Quando a temperatura é baixa e há menos fluidez na massa de lubrificação, a ferramenta pode não ter este funcionamento mesmo com o motor em rotação.

Luzes de indicação (Fig. 2)

A luz de indicação verde de alimentação ligada acende quando a ferramenta está ligada. A luz de indicação está acesa, mas a ferramenta não começa a funcionar mesmo quando a ferramenta está ligada, as escovas de carbono podem estar gastas ou o controlador, o monitor ou o interruptor de ligar/desligar podem ter uma avaria.

A luz de indicação vermelha de assistência cintila quando as escovas de carbono estão quase gastas para indicar que a ferramenta necessita de assistência técnica. Após um período de funcionamento, o motor desliga-se automaticamente.

MONTAGEM

⚠️ PRECAUÇÃO:

- Certifique-se sempre de que a ferramenta está desligada e a ficha retirada da tomada antes de executar qualquer trabalho na ferramenta.

Instalar o punho macio (Fig. 3 e 4)

O punho macio NÃO é instalado antes do envio da fábrica. Instale o punho macio em segurança.

Defina as marcas de alinhamento do triângulo no corpo da furadora de impacto e no punho macio quando o instalar.

Instalar ou retirar a broca (acessório opcional)

(Fig. 5)

⚠️ PRECAUÇÃO:

- Garanta sempre que a broca está bem fixa no lugar. Para isso, tente puxá-la para a remover do suporte da ferramenta depois de instalar a broca.
- Siga os 2 métodos de instalação indicados em baixo de acordo com os 2 tipos diferentes de brocas. Se não for selecionado o método de instalação adequado, a broca não ficará ségura.

Esta ferramenta aceita brocas com ou sem aro na haste. Para instalar a broca, siga o procedimento (1) ou (2) descrito em baixo.

(1) Para brocas com um aro (Fig. 6)

Gire o retentor da ferramenta para baixo (aproximadamente 60 graus). Insira a broca dentro do suporte da ferramenta até parar. Coloque o retentor da ferramenta no lugar e fixe a ferramenta.

(2) Para brocas sem um aro (Fig. 7)

Gire o retentor da ferramenta para cima (aproximadamente 60 graus). Vire a parte estriada da broca para cima. Insira a broca dentro do suporte da ferramenta até parar. Gire o retentor da ferramenta ainda mais, até parar no suporte da ferramenta.

Para retirar a broca, siga o procedimento de instalação pela ordem inversa.

OPERAÇÃO

Estilhaar/Escamar/Demolir (Fig. 8)

⚠️ PRECAUÇÃO:

- Mantenha uma postura equilibrada quando segurar a ferramenta pesada antes/durante/depois da operação para evitar ferimentos pessoais.
- Mantenha os detritos em segurança caso os parta em pedaços mais pequenos.
- Segure bem a ferramenta com as duas mãos. Ligue a ferramenta e aplique uma ligeira pressão na mesma de modo que não ressalte de forma descontrolada. Carregar na ferramenta com muita força não aumenta a eficiência.
- Não puxe a ferramenta para fora se ficar presa. Em vez disso, quebre a peça de trabalho em volta da ponta da broca.
- Certifique-se de que coloca a ferramenta sobre um piso ou terreno estável após a utilização.

Utilize sempre o punho macio (pega auxiliar) e agarre na ferramenta firmemente tanto pelo punho lateral como pela pega do interruptor durante as operações.

MANUTENÇÃO

⚠️ PRECAUÇÃO:

- Armazene a máquina na posição horizontal para evitar possíveis fugas de massa lubrificante.
- Nunca utilize gasolina, benzina, diluente, álcool ou produtos semelhantes. Pode ocorrer descoloração, deformação ou rachaduras.

Para manter a segurança e fiabilidade, as reparações e as ações de manutenção ou ajustes devem ser executadas pelos centros de assistência autorizados da Makita, utilizando sempre peças de substituição Makita.

ACESSÓRIOS OPCIONAIS

⚠️ PRECAUÇÃO:

- Estes acessórios ou peças são recomendados para utilização com a ferramenta Makita especificada neste manual. A utilização de outros acessórios ou peças pode ser perigosa para as pessoas. Utilize apenas acessórios ou peças para os fins indicados.

Se precisar de ajuda para obter mais informações relativas a estes acessórios, entre em contacto com o centro de assistência Makita local.

- Ponta em estaca
- Cinzel frio
- Cinzel de escamação
- Pá para solo barrento
- Rammer
- Óculos de segurança
- Massa lubrificante para martelo/broca
- Acessório extrator de poeira

NOTA:

- Alguns itens da lista podem estar incluídos na embalagem da ferramenta como acessórios padrão. Eles podem variar de país para país.

ENG905-1

Ruído

A característica do nível de ruído A determinado de acordo com EN60745:

Modelo HM1802

Nível de pressão sonora (L_{pA}): 95 dB (A)
Nível de potência sonora (L_{WA}): 106 dB (A)
Variabilidade (K): 3 dB (A)

Modelo HM1812

Nível de pressão sonora (L_{pA}): 96 dB (A)
Nível de potência sonora (L_{WA}): 107 dB (A)
Variabilidade (K): 3 dB (A)

Utilize protetores para os ouvidos

ENG900-1

Vibração

O valor total da vibração (soma vetorial triaxial) determinado de acordo com EN60745:

Modelo HM1802

Modo de trabalho: cinzelagem
Emissão de vibração ($a_{h, CHed}$): 14,0 m/s²
Variabilidade (K): 1,5 m/s²

Modelo HM1812

Modo de trabalho: cinzelagem
Emissão de vibração ($a_{h, CHed}$): 6,5 m/s²
Variabilidade (K): 1,5 m/s²

ENG901-1

- O valor da emissão de vibração indicado foi medido de acordo com o método de teste padrão e pode ser utilizado para comparar duas ferramentas.
- O valor da emissão de vibração indicado pode também ser utilizado na avaliação preliminar da exposição.

⚠️ AVISO:

- A emissão de vibração durante a utilização real da ferramenta elétrica pode diferir do valor de emissão indicado, dependendo das formas como a ferramenta é utilizada.
- Certifique-se de identificar as medidas de segurança para proteção do operador que sejam baseadas em uma estimativa de exposição em condições reais de utilização (considerando todas as partes do ciclo de operação, tal como quando a ferramenta está desligada e quando está a funcionar em marcha lenta além do tempo de acionamento).

ENH213-9

Só para países Europeus

Declaração de conformidade CE

A Makita declara que a(s) seguinte(s) máquina(s):

Designação da ferramenta:

Martelo Demolidor

Modelos n.º/Tipo: HM1802, HM1812

Especificações: consulte a tabela "ESPECIFICAÇÕES".

Em conformidade com as seguintes diretivas europeias:

2000/14/CE, 2006/42/CE

São fabricadas de acordo com as seguintes normas ou documentos normalizados:

EN60745

O ficheiro técnico de acordo com a 2006/42/CE está disponível em:

Makita, Jan-Baptist Vinkstraat 2, 3070, Bélgica

O procedimento de avaliação da conformidade requerido pela diretiva 2000/14/CE está de acordo com o anexo VI.

Organismo notificado:

TÜV Rheinland LGA Products GmbH

Tillystraße 2

D-90431 Nürnberg

Número de identificação 0197

Modelo HM1802

Nível de potência sonora medido: 106 dB (A)

Nível de potência sonora garantido: 108 dB (A)

Modelo HM1812

Nível de potência sonora medido: 108 dB (A)

Nível de potência sonora garantido: 110 dB (A)

6.1.2015



Yasushi Fukaya

Diretor

Makita, Jan-Baptist Vinkstraat 2, 3070, Bélgica

Illustrationsoversigt

1 Afbryderarm	5 Bolt	10 Værktøjsstopper
2 Tændt-ON indikatorlampe (grøn)	6 Trekantsjusteringsmærke	11 Værktøjsholder
3 Service-indikatorlampe (rød)	7 Bør med manchete	12 Kærvel af bor
4 Blødt greb	8 Bor uden manchete	
	9 Bor	

SPECIFIKATIONER

Model	HM1802	HM1812
Slag pr. minut	870	
Mål	843 x 210 x 608 mm	
Nettovægt	29,4 kg	31,3 kg
Sikkerhedsklasse	□ /II	

- På grund af vores kontinuerlige forskningsprogrammer og udvikling, kan hosstående specifikationer blive ændret uden varsel.
- Specifikationer kan variere fra land til land.
- Vægt i henhold til EPTA-Procedure 01/2003

ENE046-1

Tilsigtet anvendelse

Denne maskine er beregnet til tungt mejslings- og opbrydningsarbejde såvel som til idrivning og sammenpresning med passende tilbehør.

ENF002-2

Strømforsyning

Maskinen må kun tilsluttes en strømforsyning med samme spænding som angivet på typeskiltet og kan kun anvendes på enfaset vekselstrømforsyning. De er dobbeltisolerede og kan derfor også tilsluttes kontakter uden jordledning.

GEA010-1

Almindelige sikkerhedsregler for el-værktøj

⚠ ADVARSEL Læs alle sikkerhedsadvarsler og alle instruktioner. Hvis nedenstående advarsler og instruktioner ikke overholdes, kan resultatet blive elektrisk stød, brand og/eller alvorlig personskade. Gem alle advarsler og instruktioner til fremtidig reference.

GEB004-6

SIKKERHEDSADVARSLER FOR HAMMER

1. **Brug høreværn.** Udsættelse for støj kan føre til høreskader.
2. **Brug hjælpéhåndtaget (-håndtagene), hvis sådanne følger med maskinen.** Hvis herredømmet over maskinen mistes, kan det føre til tilskadekomst.
3. **Hold altid maskinen i dens isolerede håndtagsflader, når De udfører et arbejde, hvor skæreværktøjet kan komme i kontakt med skjulte ledninger eller dets egen ledning.** Skæretilbehør, som kommer i kontakt med en strømførende ledning, kan gøre el-værktøjets ikke-isolerede metaldele strømførende, hvilket kan give operatøren elektrisk stød.

4. **Brug en hjelm (sikkerhedshjelm), sikkerhedsbriller og/eller ansigtsskærm.** Almindelige briller og solbriller er IKKE sikkerhedsbriller. Det anbefales ligeledes stærkt, at De anvender en støvmaske og tykke, vatterede gummihandsker.
5. **Sørg for, at boret er sat sikkert og korrekt i, før arbejdet påbegyndes.**
6. **Under normal anvendelse vil værktøjet vibrere. Skruerne kan derfor nemt løsne sig og være årsag til maskinsammenbrud eller ulykker. Kontroller inden arbejdet påbegyndes, at skruerne er fastspændte.**
7. **Lad maskinen varme op i koldt vejr eller hvis den ikke har været brugt i længere tid ved at køre den uden belastning. Dette vil løse smøringen. Uden tilstrækkelig opvarmning er hamring svær at udføre.**
8. **Vær altid sikker på, at De har et godt fodfæste. Vær sikker på, at der ikke befinder sig nogen nedeunder, når maskinen anvendes i højden.**
9. **Hold altid godt fast i maskinen med begge hænder.**
10. **Hold hænderne væk fra bevægende dele.**
11. **Lad ikke maskinen køre i tomgang. Anvend kun maskinen håndholdt.**
12. **Ret aldrig maskinen mod nogen i området, når den er i brug. Boret kan slynges ud og forvolde alvorlig personskade.**
13. **Rør ikke ved boret eller dele i nærheden af boret umiddelbart efter brug. Disse dele kan være ekstremt varme og give forbrændinger.**
14. **Anvend ikke maskinen unødvendigt i ubelastet tilstand.**
15. **Nogle materialer indeholder kemikalier, som kan være giftige. Vær påpasselig med at forhindre inhalering af støv og hudkontakt. Følg materialeleverandørens sikkerhedsdata.**

GEM DENNE BRUGSANVISNING.

⚠ ADVARSEL:

LAD IKKE bekvemmelighed eller kendskab til produktet (opnået gennem gentagen brug) forhindre, at sikkerhedsforskrifterne for produktet nøje overholdes. **MISBRUG** eller forsømmelse af at følge de i denne brugsvejledning givne sikkerhedsforskrifter kan føre til, at De kommer alvorligt til skade.

FUNKTIONSBESKRIVELSE

⚠ FORSIGTIG:

- Sørg altid for, at der er slukket for værktøjet og at det er taget ud af forbindelse, inden værktøjets funktion justeres eller kontrolleres.

Afbryderanvendelse (Fig. 1)

⚠ FORSIGTIG:

- Før maskinen sættes i forbindelse, skal De altid kontrollere, at afbryderen fungerer korrekt og vender tilbage til "OFF"-stillingen, når den slippes.

For at starte maskinen, trykker man ganske enkelt på afbryderarmen. Slip afbryderarmen for at stoppe.

Gælder kun model HM1812

BEMÆRK:

- Slag pr. minut uden belastning bliver færre end dem med belastning for at reducere vibration under ubelastet tilstand, men dette er ikke tegn på problemer. Så snart arbejdet starter med et bor mod beton, vil slagene pr. minut øges. Når temperaturen er lav og der er mindre strømning i fedtet, er det ikke sikkert, at maskinen har denne funktion, selv når motoren kører.

Indikatorlamper (Fig. 2)

Den grønne tændt-ON indikatorlampe tændes, når maskinen sættes i forbindelse. Indikatorlampen lyser, men maskinen starter ikke, selv hvis der er tændt for den. Kulbørsterne kan være nedslidte eller kontrollen, skærmen eller TIL/FRA-knappen (ON/OFF) kan fejlfungere.

Den røde service-indikatorlampe blinker, når kulbørsterne er ved at være udslidte som indikering af, at maskinen skal serviceres. Efter nogen tids brug vil motoren automatisk slukke.

SAMLING

⚠ FORSIGTIG:

- Sørg altid for at værktøjet er slukket og netstikket trukket ud, inden der foretages noget arbejde på selve værktøjet.

Montering af det bløde greb (Fig. 3 og 4)

Det bløde greb er ikke monteret ved forsendelsen fra fabrikken. Montér det bløde greb forsvarligt.

Indstil trekantsjusteringsmærkerne på hammeren og på det bløde greb, når det bløde greb monteres.

Montering og afmontering af boret (ekstraudstyr) (Fig. 5)

⚠ FORSIGTIG:

- Sørg altid for, at boret sidder godt fast ved at forsøge at trække boret ud af værktøjsholderen, efter at det er monteret.
- Følg de herunder nævnte 2 monteringsmetoder i overensstemmelse med de 2 forskellige typer bor. Hvis der anvendes en forkert monteringsmetode, kan boret ikke fastgøres.

Maskinen accepterer bor enten med eller uden en manchét på skaftet.

For at montere boret, skal man følge enten fremgangsmåde (1) eller (2) som beskrevet herunder.

(1) For bor med en manchét (Fig. 6)

Drej værktøjsstopperen nedad (ca. 60 grader). Sæt boret ind i værktøjsholderen indtil det stopper. Sæt værktøjsstopperen tilbage og fastgør boret.

(2) For bor uden en manchét (Fig. 7)

Drej værktøjsstopperen opad (ca. 60 grader). Vend kærvedelen af boret opad. Sæt boret ind i værktøjsholderen indtil det stopper. Drej værktøjsstopperen yderligere, indtil den stopper ved værktøjsholderen.

Boret fjernes ved at man følger monteringsproceduren i modsat rækkefølge.

BETJENING

Mejsling/afskalning/opbrydning (Fig. 8)

⚠ FORSIGTIG:

- Hold et velbalanceret fodfæste, når De holder det tunge værktøj inden/under/efter arbejdet for at undgå personskade.
- Fastgør affaldsstykker i det tilfælde, at de skal brækkes i mindre stykker.
- Hold altid godt fast i værktøjet med begge hænder. Tænd for maskinen og tryk let på det, så den ikke hopper ukontrolleret omkring. Et hårdt tryk på værktøjet vil ikke øge effektiviteten.
- Træk ikke værktøjet ud, hvis det har sat sig fast. Bræk i stedet materialet af omkring borspidsen.
- Sørg for at anbringe værktøjet på et stabilt gulv eller på jorden efter brug.

Brug altid det bløde greb (hjælpehåndtag) og hold værktøjet godt fast i begge sidegreb og afbryderhåndtaget under arbejdet.

VEDLIGEHOLDELSE

⚠ FORSIGTIG:

- Opbevar værktøjet i vandret stilling for at undgå risiko for udsivning af fedt.
- Anvend aldrig benzin, rensbenzin, fortynder, alkohol og lignende. Resultatet kan blive misfarvning, deformation eller revner.

For at opretholde produktets sikkerhed og pålidelighed, bør reparation, enhver vedligeholdelse eller justering udføres af et autoriseret Makita service-center og altid med anvendelse af Makita reservedele.

EKSTRAUDSTYR

⚠ FORSIGTIG:

- Det følgende tilbehør og ekstraudstyr er anbefalet til brug med Deres Makita værktøj, der er beskrevet i denne brugsanvisning. Anvendelse af andet tilbehør eller ekstraudstyr kan udgøre en risiko for personskade. Anvend kun tilbehør og ekstraudstyr til det beskrevne formål.

Hvis De har behov for yderligere detaljer om dette tilbehør, bedes De kontakte Deres lokale Makita service center.

- Spidsmejsel
- Koldmejsel
- Afskalningsmejsel
- Lerspade
- Støder
- Sikkerhedsbriller

- Hammer- / borfedt
- Støvdudtrækningsdel

BEMÆRK:

- Nogle ting på denne liste kan være inkluderet i værktøjspakken som standardtilbehør. Det kan være forskelligt fra land til land.

ENG905-1

Lyd

Det typiske A-vægtede støjniveau bestemt i overensstemmelse med EN60745:

Model HM1802

Lydtrykniveau (L_{pA}): 95 dB (A)
 Lydeffektniveau (L_{WA}): 106 dB (A)
 Usikkerhed (K): 3 dB (A)

Model HM1812

Lydtrykniveau (L_{pA}): 96 dB (A)
 Lydeffektniveau (L_{WA}): 107 dB (A)
 Usikkerhed (K): 3 dB (A)

Bær høreværn

ENG900-1

Vibration

Vibrations totalværdi (tre-aksial vektorsum) bestemt i overensstemmelse med EN60745:

Model HM1802

Arbejdsfunktion: afskaling
 Vibrationsafgivelse ($a_{h, CHed}$): 14,0 m/s²
 Usikkerhed (K): 1,5 m/s²

Model HM1812

Arbejdsfunktion: afskaling
 Vibrationsafgivelse ($a_{h, CHed}$): 6,5 m/s²
 Usikkerhed (K): 1,5 m/s²

ENG901-1

- Den angivne vibrationsemissionsværdi er blevet målt i overensstemmelse med standardtestmetoden og kan anvendes til at sammenligne et værktøj med et andet.
- Den angivne vibrationsemissionsværdi kan også anvendes i en præliminær eksponeringsvurdering.

⚠ ADVARSEL:

- Vibrationsemissionen under den faktiske anvendelse af værktøjet kan være forskellig fra den erklærede emissionsværdi, afhængigt af den måde, hvorpå værktøjet anvendes.
- Sørg for at identificere de sikkerhedsforskrifter til beskyttelse af operatøren, som er baseret på en vurdering af eksponering under de faktiske brugsforhold (med hensyntagen til alle dele i brugscyklen, som f.eks. de gange, hvor værktøjet er slukket og når den kører i tomgang i tilgift til afbrydertiden).

Kun for lande i Europa**EU-konformitetserklæring****Makita erklærer, at den følgende maskine (maskiner):**

Maskinens betegnelse:

Opbrydningshammer

Model nr./ Type: HM1802, HM1812

Se oversigten "SPECIFIKATIONER".

Er i overensstemmelse med de europæiske direktiver:

2000/14/EU, 2006/42/EU

De er fremstillet i overensstemmelse med den følgende standard eller standardiserede dokumenter:

EN60745

Den tekniske fil, som er i overensstemmelse med 2006/42/EU, er tilgængelig fra:

Makita, Jan-Baptist Vinkstraat 2, 3070, Belgien

Den procedure for konformitetsfastsættelse, som kræves i Direktiv 2000/14/EU, er fundet i overensstemmelse med tillæg VI.

Notificeret organisation:

TÜV Rheinland LGA Products GmbH

Tillystraße 2

D-90431 Nürnberg

Identifikationsnummer 0197

Model HM1802

Målt lydbelastningsniveau: 106 dB (A)

Garanteret lydbelastningsniveau: 108 dB (A)

Model HM1812

Målt lydbelastningsniveau: 108 dB (A)

Garanteret lydbelastningsniveau: 110 dB (A)

6.1.2015



Yasushi Fukaya

Direktør

Makita, Jan-Baptist Vinkstraat 2, 3070, Belgien

Περιγραφή γενικής άποψης

1	Μοχλός διακόπτη	4	Μαλακή λαβή	8	Βελόνι χωρίς κολάρο
2	Ενδεικτική λυχνία ενεργούς θέσης (πράσινη)	5	Μπουλόνι	9	Βελόνι
3	Ενδεικτική λυχνία συντήρησης (κόκκινη)	6	Τριγωνικό σημάδι ευθυγράμμισης	10	Συγκρατητής εργαλείου
		7	Βελόνι με κολάρο	11	Υποδοχή εργαλείου
				12	Τμήμα βελονιού με εγκοπή

ΤΕΧΝΙΚΑ ΧΑΡΑΚΤΗΡΙΣΤΙΚΑ

Μοντέλο	HM1802	HM1812
Κρούσεις το λεπτό	870	
Διαστάσεις	843 x 210 x 608 χιλ	
Καθαρό βάρος	29,4 χγρ	31,3 χγρ
Κατηγορία ασφάλειας	□ / II	

- Λόγω του συνεχόμενου προγράμματος που εφαρμόζουμε για έρευνα και ανάπτυξη, τα τεχνικά χαρακτηριστικά στο παρόν έντυπο υπόκεινται σε αλλαγή χωρίς προειδοποίηση.
- Τα τεχνικά χαρακτηριστικά μπορεί να διαφέρουν από χώρα σε χώρα.
- Βάρος σύμφωνα με διαδικασία ΕΡΤΑ 01/2003

ENE046-1

Προοριζόμενη χρήση

Το εργαλείο αυτό προορίζεται για βαριές εργασίες καλεμίσματος και κατεδαφιστικές εργασίες, καθώς και για ώθηση και συμπίεση με τα κατάλληλα εξαρτήματα.

ENF002-2

Ηλεκτρική παροχή

Το μηχάνημα πρέπει να συνδέεται μόνο με παροχή ρεύματος της ίδια τάσης με αυτή που αναγράφεται στην πινακίδα ονομαστικών τιμών και μπορεί να λειτουργήσει μόνο με εναλλασσόμενο μονοφασικό ρεύμα. Τα εργαλεία αυτά έχουν διπλή μόνωση και, κατά συνέπεια, μπορούν να συνδεθούν σε πρίζες χωρίς σύρμα γείωσης.

GEA010-1

Γενικές προειδοποιήσεις ασφαλείας για το ηλεκτρικό εργαλείο

⚠ ΠΡΟΕΙΔΟΠΟΙΗΣΗ Διαβάστε όλες τις προειδοποιήσεις για την ασφάλεια και όλες τις οδηγίες. Η μη τήρηση των προειδοποιήσεων και οδηγιών ενδέχεται να καταλήξει σε ηλεκτροπληξία, πυρκαγιά ή/και σοβαρό τραυματισμό.

Φυλάξτε όλες τις προειδοποιήσεις και τις οδηγίες για μελλοντική παραπομπή.

GEB004-6

ΠΡΟΕΙΔΟΠΟΙΗΣΕΙΣ ΑΣΦΑΛΕΙΑΣ ΓΙΑ ΤΗ ΣΦΥΡΑ

1. **Να φοράτε γυαλιά.** Η έκθεση σε θόρυβο μπορεί να προκαλέσει απώλεια ακοής.
2. **Να χρησιμοποιείτε τη(ς) βοηθητική(ές) λαβή(ές), εάν παρέχεται με το εργαλείο.** Η απώλεια του ελέγχου μπορεί να προκαλέσει προσωπικό τραυματισμό.

3. **Να κρατάτε το ηλεκτρικό εργαλείο από τις μονωμένες επιφάνειες συγκράτησης κατά την εκτέλεση εργασιών όπου το παρελκόμενο κοπής ενδέχεται να έλθει σε επαφή με κρυφές καλωδιώσεις ή το δικό του καλώδιο τροφοδοσίας.** Σε περίπτωση επαφής του εξαρτήματος κοπής με ηλεκτροφόρο καλώδιο, μπορεί τα εκτεθειμένα μεταλλικά εξαρτήματα του ηλεκτρικού εργαλείου να καταστούν τα ίδια ηλεκτροφόρα και να προκαλέσουν ηλεκτροπληξία στο χειριστή.
4. **Να φοράτε κράνος, προστατευτικά γυαλιά ή/και προσωπίδα.** Τα συνηθισμένα γυαλιά και τα γυαλιά ηλίου DEN αποτελούν γυαλιά ασφάλειας. Επιπλέον, συνιστάται ιδιαίτερα η χρήση μάσκας προστασίας από τη σκόνη και γάντια με επένδυση μεγάλου πάχους.
5. **Βεβαιωθείτε ότι το βελόνι είναι ασφαλισμένο στη θέση του πριν από τη λειτουργία.**
6. **Υπό κανονικές συνθήκες λειτουργίας, το εργαλείο έχει σχεδιαστεί για την παραγωγή κραδασμών. Οι βιβές μπορεί να ξεσπιχτούν εύκολα, προκαλώντας βλάβη ή ατύχημα. Ελέγξτε τη σύσφιξη των βιδών με προσοχή, πριν από τη λειτουργία.**
7. **Σε συνθήκες ψύχους ή όταν το εργαλείο δεν έχει χρησιμοποιηθεί για μεγάλο χρονικό διάστημα, περιμένετε έως ότου θερμανθεί το εργαλείο αφήνοντάς το σε λειτουργία χωρίς φορτίο. Έτσι θα ρευστοποιηθεί η λίπανση. Χωρίς κατάλληλη προθέρμανση, η λειτουργία σφύρας δυσχεραίνεται.**
8. **Να βεβαιώνετε πάντοτε ότι στέκεστε σταθερά.** Όταν χρησιμοποιείτε το εργαλείο σε υψηλές τοποθεσίες, να βεβαιώνετε ότι δεν βρίσκεται κανένας από κάτω.
9. **Κρατήστε το εργαλείο σταθερά με τα δύο χέρια.**
10. **Μην πλησιάζετε τα χέρια σας σε κινούμενα μέρη.**
11. **Μην αφήνετε το εργαλείο σε λειτουργία. Το εργαλείο πρέπει να βρίσκεται σε λειτουργία μόνο όταν το κρατάτε.**
12. **Μην στρέψετε το εργαλείο προς την κατεύθυνση οποιουδήποτε παρευρισκόμενου στο χώρο εργασίας κατά τη λειτουργία. Το βελόνι μπορεί να εκταχθεί και να προκαλέσει σοβαρό τραυματισμό σε τρίτους.**

13. Μην αγγίζετε το βελόνι ή τα εξαρτήματα κοντά στο βελόνι αμέσως μετά από την ολοκλήρωση της εργασίας, μπορεί να είναι εξαιρετικά θερμά και να προκαλέσουν έγκαυμα στο δέρμα σας.
14. Μη θέτετε το εργαλείο σε λειτουργία χωρίς φόρτο, αν αυτό δεν είναι απαραίτητο.
15. Μερικά υλικά περιέχουν χημικά που μπορεί να είναι τοξικά. Προσέχετε ώστε να αποφεύγετε την εισπνοή σκόνης και την επαφή με το δέρμα. Ακολουθείτε τα δεδομένα ασφαλείας υλικού που παρέχονται από τον προμηθευτή.

ΦΥΛΑΞΤΕ ΤΙΣ ΟΔΗΓΙΕΣ ΑΥΤΕΣ.

⚠️ ΠΡΟΕΙΔΟΠΟΙΗΣΗ:

ΜΗΝ επιτρέψετε στην άνεση ή στην εξοικείωσή σας με το προϊόν (που αποκτήθηκε από επανειλημμένη χρήση) να αντικαταστήσει την αυστηρή τήρηση των κανόνων ασφαλείας του παρόντος εργαλείου. **ΗΛΑΝΘΑΣΜΕΝΗ ΧΡΗΣΗ** ή η αμέλεια να ακολουθήσετε τους κανόνες ασφαλείας που διατυπώνονται στο παρόν εγχειρίδιο οδηγιών μπορεί να προκαλέσει σοβαρό προσωπικό τραυματισμό.

ΠΕΡΙΓΡΑΦΗ ΛΕΙΤΟΥΡΓΙΑΣ

⚠️ ΠΡΟΣΟΧΗ:

- Πάντοτε να βεβαιώνετε ότι το εργαλείο είναι σβηστό και αποσυνδεδεμένο από το ρεύμα πριν ρυθμίσετε ή ελέγξετε κάποια λειτουργία στο εργαλείο.

Δράση διακόπτη (Εικ. 1)

⚠️ ΠΡΟΣΟΧΗ:

- Πριν συνδέσετε το εργαλείο στο ηλεκτρικό ρεύμα, πάντα να ελέγχετε ότι ο μοχλός διακόπτης ενεργοποιείται σωστά και επιστρέφει στην ανενεργή θέση (OFF) όταν τον αφήνετε.

Για να ξεκινήσετε το εργαλείο, απλώς πατήστε το μοχλό διακόπτη. Για τη διακοπή του εργαλείου, αφήστε το μοχλό διακόπτη.

Μόνο για το μοντέλο HM1812

ΠΑΡΑΤΗΡΗΣΗ:

- Οι κρούσεις χωρίς φορτίο ανά λεπτό γίνονται μικρότερες από αυτές με φορτίο προκειμένου να μειωθεί η δόνηση χωρίς φορτίο, αλλά αυτό δεν αποτελεί πρόβλημα. Μόλις αρχίσει η λειτουργία με το βελόνι επάνω στο τσιμέντο, οι κρούσεις ανά λεπτό αυξάνονται. Όταν η θερμοκρασία είναι χαμηλή και υπάρχει λιγότερη ρευστότητα στο γράσο, το εργαλείο μπορεί να μην διαθέτει αυτή τη λειτουργία ακόμη και όταν περιστρέφεται το μοτέρ.

Ενδεικτικές λυχνίες (Εικ. 2)

Όταν συνδέετε το εργαλείο, ανάβει η πράσινη ενδεικτική λυχνία ενεργούς θέσης (ON). Η ενδεικτική λυχνία είναι αναμμένη, αλλά το εργαλείο δεν ξεκινάει, ακόμα κι αν είναι αναμμένο, μπορεί να έχουν φθαρεί τα καρβουνάκια, ή μπορεί να υπάρχει δυσλειτουργία στον ελεγκτή, στο μοτέρ ή στο διακόπτη λειτουργίας (ON/OFF). Η κόκκινη ενδεικτική λυχνία συντήρησης αναβοσβήνει όταν τα καρβουνάκια έχουν φθαρεί σχεδόν τελείως για να δηλώσει ότι το εργαλείο χρειάζεται συντήρηση. Μετά από μια περίοδο χρήσης, το μοτέρ θα σβήσει αυτόματα.

ΣΥΝΑΡΜΟΛΟΓΗΣΗ

⚠️ ΠΡΟΣΟΧΗ:

- Να βεβαιώνετε πάντοτε ότι το εργαλείο είναι σβηστό και αποσυνδεδεμένο από το ηλεκτρικό ρεύμα πριν εκτελέσετε οποιαδήποτε εργασία σε αυτό.

Τοποθέτηση μαλακής λαβής (Εικ. 3 και 4)

Η μαλακή λαβή ΔΕΝ έχει τοποθετηθεί πριν από την αποστολή από το εργοστάσιο. Τοποθετήστε τη μαλακή λαβή με ασφάλεια.

Κατά την τοποθέτηση της μαλακής λαβής, ρυθμίστε τα τριγωνικά σημάρδια ευθυγράμμισης στο κύριο τμήμα σφύρας και στη μαλακή λαβή.

Τοποθέτηση ή αφαίρεση του βελονιού (προαιρετικό εξάρτημα) (Εικ. 5)

⚠️ ΠΡΟΣΟΧΗ:

- Για να είστε πάντοτε σίγουροι ότι το βελόνι συγκρατείται με ασφάλεια, να δοκιμάζετε να το βγάξετε τραβώντας το έξω από την υποδοχή του εργαλείου μετά την τοποθέτησή του βελονιού.
- Ακολουθήστε τις 2 παρακάτω μεθόδους εγκατάστασης ανάλογα με τους 2 διαφορετικούς τύπους βελονιών. Αν επιλεγεί ακατάλληλη μέθοδος εγκατάστασης, το βελόνι δεν μπορεί να είναι ασφαλισμένο.

Το εργαλείο αυτό δέχεται στο άκρο του βελόνια με ή χωρίς κολάρο.

Για να τοποθετήσετε το βελόνι, ακολουθήστε τις διαδικασίες (1) ή (2) που περιγράφονται παρακάτω.

(1) Για βελόνια με κολάρο (Εικ. 6)

Περιστρέψτε το συγκρατητή εργαλείου προς τα κάτω (περίπου 60 μοίρες). Τοποθετήστε το βελόνι μέσα στην υποδοχή του εργαλείου μέχρι να σταματήσει. Επιστρέψτε το συγκρατητή εργαλείου και ασφαλίστε το βελόνι.

(2) Για βελόνια χωρίς κολάρο (Εικ. 7)

Περιστρέψτε το συγκρατητή εργαλείου προς τα πάνω (περίπου 60 μοίρες). Στρέψτε το τμήμα του βελονιού με εγκοπή προς τα πάνω. Τοποθετήστε το βελόνι μέσα στην υποδοχή του εργαλείου μέχρι να σταματήσει. Περιστρέψτε το συγκρατητή εργαλείου περισσότερο μέχρι να σταματήσει στην υποδοχή του εργαλείου. Για να αφαιρέσετε το βελόνι, ακολουθήστε τη διαδικασία τοποθέτησης με αντίστροφη σειρά.

ΛΕΙΤΟΥΡΓΙΑ

Καλέμισμα/Ξύσιμο/Ξήλωμα (Εικ. 8)

⚠️ ΠΡΟΣΟΧΗ:

- Διατηρήστε καλά ισορροπημένη στάση όταν κρατάτε το βαρύ εργαλείο πριν / κατά τη διάρκεια / μετά τη λειτουργία για να αποφύγετε τους προσωπικούς τραυματισμούς.
- Ασφαλίστε τα θραύσματα στην περίπτωση σπασίματος σε μικρότερα κομμάτια.
- Κρατήστε το εργαλείο σταθερά με τα δύο χέρια. Ανάψτε το εργαλείο και εφαρμόστε ελαφρά πίεση ώστε το εργαλείο να μην αναπηδά ανεξέλεγκτα. Αν πιέσετε το εργαλείο με μεγάλη δύναμη, δεν αυξάνεται η αποτελεσματικότητά του.
- Μην τραβήξετε το εργαλείο προς τα έξω στην περίπτωση που κολλήσει. Αντ' αυτού, σπάστε το τεμάχιο γύρω από το άκρο του βελονιού.
- Βεβαιωθείτε να τοποθετήσετε το εργαλείο σε σταθερό δάπεδο ή έδαφος μετά από τη χρήση.

Να χρησιμοποιείτε πάντα τη μαλακή λαβή (βοηθητική λαβή) και να κρατάτε σταθερά το εργαλείο από την πλάγια λαβή και τη λαβή διακόπτη κατά την εκτέλεση των εργασιών.

ΣΥΝΤΗΡΗΣΗ

⚠ ΠΡΟΣΟΧΗ:

- Αποθηκεύστε το μηχάνημα σε οριζόντια θέση για να αποφύγετε την πιθανή διαρροή γράσου.
- Μην χρησιμοποιείτε ποτέ βενζίνη, πετρελαιοκί αιθέρα, διαλυτικό, αλκοόλη ή παρόμοιες ουσίες. Μπορεί να προκληθεί αποχρωματισμός, παραμόρφωση ή ρωγμές.

Για τη διατήρηση της ασφάλειας και αξιοπιστίας του προϊόντος, οι επισκευές και οποιαδήποτε εργασία συντήρησης ή ρύθμισης πρέπει να εκτελούνται από τα εξουσιοδοτημένα κέντρα εξυπηρέτησης της Makita, με χρήση πάντοτε ανταλλακτικών Makita.

ΠΡΟΑΙΡΕΤΙΚΑ ΕΞΑΡΤΗΜΑΤΑ

⚠ ΠΡΟΣΟΧΗ:

- Αυτά τα ανταλλακτικά ή προσαρτήματα συνιστώνται για χρήση με το εργαλείο σας της Makita που περιγράφεται στο εγχειρίδιο αυτό. Η χρήση οτιδήποτε άλλων ανταλλακτικών ή προσαρτημάτων μπορεί να παρουσιάσουν κίνδυνο τραυματισμού σε άτομα. Χρησιμοποιήστε ανταλλακτικά ή προσαρτήματα μόνο για τον καθορισμένο σκοπό.

Αν χρειάζεστε βοήθεια ή περισσότερες λεπτομέρειες σε σχέση με αυτά τα ανταλλακτικά, ρωτήστε το τοπικό σας κέντρο εξυπηρέτησης της Makita.

- Διατηρητική βελόνα
- Καλέμι εν ψυχρώ
- Καλέμι
- Φτυαροκάλεμο
- Πλάκα σύνθλιψης
- Προστατευτικά γυαλιά-προσωπίδες
- Γράσο σφύρας / βελονιού
- Εξάρτημα απαγωγής σκόνης

ΠΑΡΑΤΗΡΗΣΗ:

- Μερικά στοιχεία στη λίστα μπορεί να συμπεριλαμβάνονται στη συσκευασία εργαλείου ως στάνταρ εξαρτήματα. Μπορεί να διαφέρουν ανάλογα με τη χώρα.

ENG905-1

Θόρυβος

Το τυπικό A επίπεδο μετρημένου θορύβου καθορίζεται σύμφωνα με το EN60745:

Μοντέλο HM1802

Στάθμη πίεσης ήχου (L_{pA}): 95 dB (A)
 Στάθμη ισχύος ήχου (L_{WA}): 106 dB (A)
 Αβεβαιότητα (K): 3 dB (A)

Μοντέλο HM1812

Στάθμη πίεσης ήχου (L_{pA}): 96 dB (A)
 Στάθμη ισχύος ήχου (L_{WA}): 107 dB (A)
 Αβεβαιότητα (K): 3 dB (A)

Φοράτε γυαλιά ασφαλείας

Κραδασμός

Η ολική τιμή δόνησης (άθροισμα τρι-αξονικού διανύσματος) καθορίζεται σύμφωνα με το EN60745:

Μοντέλο HM1802

Κατάσταση λειτουργίας: καλέμισμα
 Εκπομπή δόνησης ($a_{h, CHet}$): 14,0 m/s²
 Αβεβαιότητα (K): 1,5 m/s²

Μοντέλο HM1812

Κατάσταση λειτουργίας: καλέμισμα
 Εκπομπή δόνησης ($a_{h, CHet}$): 6,5 m/s²
 Αβεβαιότητα (K): 1,5 m/s²

ENG901-1

- Η δηλωμένη τιμή εκπομπής κραδασμών έχει μετρηθεί σύμφωνα με την πρότυπη μέθοδο δοκιμής και μπορεί να χρησιμοποιηθεί για τη σύγκριση ενός εργαλείου με άλλο.
- Η δηλωμένη τιμή εκπομπής κραδασμών μπορεί να χρησιμοποιηθεί και στην προκαταρκτική αξιολόγηση έκθεσης.

⚠ ΠΡΟΕΙΔΟΠΟΙΗΣΗ:

- Η εκπομπή κραδασμών κατά τη χρήση του ηλεκτρικού εργαλείου σε πραγματικές συνθήκες μπορεί να διαφέρει από τη δηλωμένη τιμή εκπομπής ανάλογα με τον τρόπο χρήσης του εργαλείου.
- Φροντίστε να λάβετε τα κατάλληλα μέτρα προστασίας του χειριστή βάσει υπολογισμού της έκθεσης σε πραγματικές συνθήκες χρήσης (λαμβάνοντας υπόψη όλες τις συνιστώσες του κύκλου λειτουργίας όπως τους χρόνους που το εργαλείο είναι εκτός λειτουργίας και όταν βρίσκεται σε αδρανή λειτουργία πέραν του χρόνου ενεργοποίησης).

Μόνο για χώρες της Ευρώπης

Δήλωση Συμμόρφωσης ΕΚ

Η Makita δηλώνει ότι τα ακόλουθα μηχανήματα:

Χαρακτηρισμός μηχανήματος:

Ηλεκτρικό πιστολέτο κατεδαφίσεων

Αρ. μοντέλου/ Τύπος: HM1802, HM1812

Προδιαγραφές: δείτε πίνακα «ΤΕΧΝΙΚΑ

ΧΑΡΑΚΤΗΡΙΣΤΙΚΑ».

Συμμορφώνονται με τις ακόλουθες Ευρωπαϊκές Οδηγίες:

2000/14/ΕΚ, 2006/42/ΕΚ

Κατασκευάζονται σύμφωνα με τα ακόλουθα πρότυπα ή έγγραφα τυποποίησης:

EN60745

Το αρχείο τεχνικών στοιχείων, σύμφωνα με την Οδηγία 2006/42/ΕΚ, διατίθεται από:

Makita, Jan-Baptist Vinkstraat 2, 3070, Βέλγιο

Η διαδικασία εκτίμησης συμμόρφωσης που απαιτείται από την Οδηγία 2000/14/ΕΚ εκτελέστηκε σύμφωνα με το Παράρτημα VI.

Κοινοποιημένος φορέας:

TÜV Rheinland LGA Products GmbH

Tillystraße 2

D-90431 Nürnberg

Αριθμός αναγνώρισης 0197

Μοντέλο HM1802

Μετρούμενο επίπεδο ηχητικής ισχύος: 106 dB (A)

Εγγυημένο επίπεδο ηχητικής ισχύος: 108 dB (A)

Μοντέλο HM1812

Μετρούμενο επίπεδο ηχητικής ισχύος: 108 dB (A)

Εγγυημένο επίπεδο ηχητικής ισχύος: 110 dB (A)

6.1.2015



Yasushi Fukaya

Διευθυντής

Makita, Jan-Baptist Vinkstraat 2, 3070, Βέλγιο

Genel görünüşün açıklanması

1	Anahtar kolu	4	Yumuşak kavrama	9	Uç
2	Güç AÇIK göstergesi lambası (yeşil)	5	Cıvata	10	Alet saklayıcı
3	Servis göstergesi lambası (kırmızı)	6	Üçgen hizalama işareti	11	Alet tutucu
		7	Manşonlu uç	12	Ucun çentikli kısmı
		8	Manşonsuz uç		

TEKNİK ÖZELLİKLER

Model	HM1802	HM1812
Dakikadaki darbe sayısı	870	
Boyutlar	843 x 210 x 608 mm	
Net ağırlık	29,4 kg	31,3 kg
Emniyet sınıfı	□/II	

- Sürekli yapılan araştırma ve geliştirmelerden dolayı, burada belirtilen özellikler önceden bildirilmeksizin değiştirilebilir.
- Özellikler ülkeden ülkeye değişebilir.
- EPTA-Prosedürü 01/2003 uyarınca ağırlık

ENE046-1

Kullanım amacı

Bu alet ağır kırma ve yontma işlerinin yanı sıra vidalama ve uygun aksesuarlarla birlikte kullanılmak için tasarlanmıştır.

ENF002-2

Güç kaynağı

Makinanın, yalnızca isim levhasında belirtilenle aynı voltajlı güç kaynağına bağlanması gerekir ve yalnızca tek fazlı AC güç kaynağıyla çalıştırılabilir. Çifte yalıtımlıdır ve bu sebeple topraklamasız prizlerle de kullanılabilir.

GEA010-1

Genel Elektrikli Alet Güvenliği Uyarılar

⚠ UYARI! Tüm güvenlik uyarılarını ve tüm talimatları okuyun. Uyarıları ve talimatlara uyulmaması elektrik şoku, yangın ve/veya ciddi yaralanmalar ile sonuçlanabilir. Tüm uyarıları ve talimatları ilerde başvurmak için saklayın.

GEB004-6

KIRICI İLE İLGİLİ GÜVENLİK UYARILARI

- Kulak koruyucuları takın.** Gürültüye maruz kalmak işitme kaybına neden olabilir.
- Aletle birlikte sağlanmışsa yardımcı tutamağı/ tutamakları kullanın.** Kontrol kaybı yaralanmaya neden olabilir.
- Kesici aksesuarın görünmeyen kabloları ya da aletin kendi kordonuna temas etme olasılığı bulunan yerlerde çalışırken elektrikli aleti yalıtımlı kavrama yüzeylerinden tutun.** Kesici aksesuarın "akımlı" bir telle temas etmesi elektrikli aletin yalıtımsız metal kısımlarını "akımlı" hale getirebilir ve kullanıcıyı elektrik şokuna maruz bırakabilir.

- Sert bir başlık (emniyet kaskı) koruyucu gözlük ve/veya yüz siperi kullanın.** Normal gözlük ya da güneş gözlükleri koruyucu gözlüklerin yerine GEÇMEZ. Ayrıca bir toz maskesi ve kalın eldivenler giymeniz de önerilir.
- Çalışmaya başlamadan önce ucun yerine sağlam bir şekilde takıldığından emin olun.**
- Normal kullanımda, alet titreşim üretecek şekilde tasarlanmıştır.** Vidalar kolayca gevşeyebilir, arızaya ya da kazaya sebep olabilir. Kullanmadan önce vidaların sıklığını kontrol edin.
- Soğuk havalarda ya da alet uzun bir süre kullanılmamışsa, yüksüz olarak bir müddet çalıştırıp aletin ısınmasını sağlayın.** Bu işlem yağın özülmesini sağlar. Uygun bir şekilde ısıtılmadığında, kırma işleminde zorluk görülür.
- Her zaman yere sağlam basın.** Makineyi yüksekte kullandığınızda, altında kimsenin olmadığından emin olun.
- Makinayı iki elle sıkıca tutun.**
- Ellerinizi hareketli parçalardan uzak tutun.**
- Makinayı çalışır durumda bırakmayın.** Makineyi sadece elinizde iken çalıştırın.
- Kullanım sırasında aleti etraftaki herhangi birine doğrultmayın.** Uç yerinden fırlayıp ciddi yaralanmalara sebep olabilir.
- Kullanılan ucu veya parçaları işlemden hemen sonra ellemeyin; bunlar çok sıcak olup derinizi yakabilir.**
- Aleti gereksiz yere yüksüz çalıştırmayın.**
- Bazı malzemeler zehirli olabilen kimyasallar içerirler.** Toz yutmayı ve cilt temasını önlemek için tedbir alın. Malzeme sağlayıcısının güvenlik bilgilerine uyun.

BU TALİMATLARI SAKLAYIN.**⚠ UYARI:**

Ürünü kullanırken (defalarca kullanınca kazanılan) rahatlık ve tanıdıklık duygusunun ilgili ürünün güvenlik kurallarına sıkı sıkıya bağlı kalmanın yerine geçmesine İZİN VERMEYİN. YANLIŞ KULLANIM veya bu kullanma kılavuzunda belirtilen emniyet kurallarına uymama ciddi yaralanmaya neden olabilir.

İŞLEVSEL AÇIKLAMALAR

⚠ DİKKAT:

- Alet üzerinde ayarlama ya da işleyiş kontrolü yapmadan önce aletin kapalı ve fişinin çekili olduğundan daima emin olun.

Anahtar işlemi (Şek. 1)

⚠ DİKKAT:

- Aleti fişe takmadan önce, anahtar kolunun düzgün çalıştığından ve bırakıldığında "OFF" pozisyonuna döndüğünden emin olun.

Makineyi çalıştırmak için anahtar kolunu çekmeniz yeterlidir. Durdurmak için anahtar kolu bırakın.

Sadece HM1812 modeli için

NOT:

- Yüksüz çalışma sırasında vibrasyonu azaltmak için, yüksüz çalışma sırasında darbe sayısı yüklü çalışmadakine göre daha azdır, fakat bu bir sorun oluşturmaz. Uç beton bir materyale temas ettirilerek çalışma başlar başlamaz dakikadaki darbe sayısı artar. Sıcaklık düşük olduğunda ve gresin akıcılığı azaldığında, motor dönse bile alet bu fonksiyonu kullanamayabilir.

Gösterge lambası (Şek. 2)

Alet fişe takıldığında gücün AÇIK olduğunu gösteren gösterge lamba yanar. Gösterge lambası yanıyor fakat alet açık konumda olduğu halde çalışmaya başlamıyorsa; karbon fırçalar aşınmış ya da kontrolör, motor veya AÇMA/KAPAMA şalteri hasarlı olabilir.

Karbon fırçalar aşınmaya yüz tuttuğunda alete bakım yapılması gerektiğini belirtmek için kırmızı renkli servis gösterge lambası yanıp sönmeye başlar. Belli bir süre kullanımdan sonra motor otomatik olarak kapanır.

MONTAJ

⚠ DİKKAT:

- Alet üzerinde herhangi bir iş yapmadan önce aletin kapalı ve fişinin çekili olduğundan daima emin olun.

Yumuşak kavramanın montajı (Şek. 3 ve 4)

Yumuşak kavramanın montajı teslimattan önce fabrikada YAPILMAMIŞTIR. Yumuşak kavramayı sıkı bir şekilde monte edin.

Yumuşak kavramayı monte ederken, kırıcı gövdesi ve yumuşak kavrama üzerinde bulunan üçgen şeklindeki hizalama işaretlerini kullanın.

Ucu takılması veya çıkarılması (isteğe bağlı aksesuar) (Şek. 5)

⚠ DİKKAT:

- Ucu taktıktan sonra daima ucu alet tutucudan çekmeye çalışarak yerinde sabit bir şekilde kalıp kalmadığını kontrol edin.
- 2 farklı uç türüne göre aşağıda belirtilen 2 farklı uç takma yöntemini kullanın. Uygun olmayan takma yöntemi seçilirse, uç sabitlenemez.

Bu alet şank üzerinde manşonu olan veya şank üzerinde manşonu olmayan uçları kabul eder.

Ucu takmak için, aşağıda belirtilen (1) veya (2) numaralı prosedürü kullanın.

(1) Manşonlu uçlar için (Şek. 6)

Alet saklayıcıyı aşağı doğru döndürün (yakl. 60 derece). Uç durana kadar ucu alet tutucunun içine doğru sokun. Alet saklayıcıyı geri döndürün ve ucu sabitleyin.

(2) Manşonsuz uçlar için (Şek. 7)

Alet saklayıcıyı yukarı doğru döndürün (yakl. 60 derece). Ucu çentikli kısmı yukarı bacakak şekilde tutun. Uç durana kadar ucu alet tutucunun içine doğru sokun. Alet saklayıcıyı torna takımı çubuğunda durana kadar döndürün.

Kescici ucu çıkarmak için, kurulum prosedürünü tersten izleyin.

KULLANIM

Yontma/Raspalama/Kırma (Şek. 8)

⚠ DİKKAT:

- Kişisel yaralanmaları önlemek için çalışmadan önce, çalışma sırasında ve çalışma sonrasında ağır aleti tutarken dengeli duruşunuzu koruyun.
- Döküntülerin daha küçük parçalara ayrılmasını önlemek için döküntüleri sağlama alın.
- Makinayı iki elle sıkıca tutun. Aleti çalıştırın ve tepme yapmadan kontrollü bir şekilde kullanılması için hafif bir basınç uygulayın. Alete çok fazla bastırarak daha verimli bir kullanım sağlamaz.
- Alet sıkıyorsa aleti çekmeyin. Bunun yerine, ucun etrafındaki iş parçasını kırın.
- Kullandıktan sonra aleti stabil bir zemine veya yere bıraktığınızdan emin olun.

Çalışırken daima yumuşak kavramayı (yardımcı tutamak) kullanın ve aleti hem yan saptan hem de anahtar kabzasından sıkıca kavrayın.

BAKIM

⚠ DİKKAT:

- Olası bir yağ sızıntısına karşı makineyi yatay konumda saklayın.
- Benzin, tiner, alkol ve benzeri maddeleri kesinlikle kullanmayın. Renk değişimi, deformasyon veya çatlaklar oluşabilir.

Aleti emniyetli ve çalışmaya hazır durumda tutmak için onarımlar, her türlü bakım ve ayarlamalar daima Makita yedek parçaları kullanılarak Makita yetkili servis merkezleri tarafından yapılmalıdır.

İSTEĞE BAĞLI AKSESUARLAR

⚠ DİKKAT:

- Bu aksesuarlar ve ek parçalar bu el kitabında belirtilen Makita aletiniz ile kullanılmak için tavsiye edilmektedir. Herhangi başka bir aksesuar ya da ek parça kullanılması insanlar için bir yaralanma riski getirebilir. Aksesuarları ya da ek parçaları yalnızca belirtilmiş olan kullanım amaçlarına uygun olarak kullanın.

Bu aksesuarlarla ilgili daha fazla bilgiye ihtiyaç duyarsanız bulunduğunuz yerdeki Makita servis merkezi başvurun.

- Sivri keski
- Soğuk keski
- Yassı keski
- Kürek keski
- Tokmak
- Koruyucu gözlük
- Kırıcı / uç yağı
- Toz çekme ek parçası

NOT:

- Listedeki bazı parçalar standart aksesuar olarak ürün paketinin içine dahil edilmiş olabilir. Aksesuarlar ülkeden ülkeye farklılık gösterebilir.

ENG905-1

Gürültü

EN60745 uyarınca hesaplanan tipik A-ağırlıklı gürültü düzeyi:

HM1802 modeli

Ses basınç seviyesi (L_{pA}): 95 dB (A)

Ses gücü düzeyi (L_{WA}): 106 dB (A)

Belirsizlik (K): 3 dB (A)

HM1812 modeli

Ses basınç seviyesi (L_{pA}): 96 dB (A)

Ses gücü düzeyi (L_{WA}): 107 dB (A)

Belirsizlik (K): 3 dB (A)

Kulak koruyucusu takın

ENG900-1

Titreşim

EN60745 standardına göre hesaplanan titreşim toplam değeri (üç eksenli vektör toplamı):

HM1802 modeli

Çalışma modu: kırma

Titreşim emisyonu ($a_{h, Cheq}$): 14,0 m/s²

Belirsizlik (K): 1,5 m/s²

HM1812 modeli

Çalışma modu: kırma

Titreşim emisyonu ($a_{h, Cheq}$): 6,5 m/s²

Belirsizlik (K): 1,5 m/s²

ENG901-1

- Beyan edilen titreşim emisyon değeri standart test yöntemine uygun şekilde ölçülmüştür ve bir aleti bir başkasıyla karşılaştırmak için kullanılabilir.
- Beyan edilen titreşim emisyon değeri bir ön maruz kalma değerlendirmesi olarak da kullanılabilir.

⚠ UYARI:

- Bu elektrikli aletin gerçek kullanımı sırasındaki titreşim emisyonu aletin kullanım biçimlerine bağlı olarak beyan edilen emisyon değerinden farklı olabilir.
- Gerçek kullanım koşullarındaki maruz kalmanın bir tahmini hesaplaması temelinde operatörü koruyacak güvenlik önlemlerini mutlaka belirleyin (çalışma döngüsü içerisinde aletin kapalı olduğu ve aktif durumda olmasının yanı sıra boşta çalıştığı zamanlar gibi, bütün zaman dilimleri göz önünde bulundurulacak değerlendirilmelidir).

Sadece Avrupa ülkeleri için

EC Uygunluk Beyanı

Biz Makita Corporation beyan ederiz ki aşağıdaki makine(ler):

Makine Adı:

Elektrikli Kırıcı

Model No./ Tipi: HM1802, HM1812

Özellikler: Bkz. "TEKNİK ÖZELLİKLER" tablosu.

Aşağıdaki Avrupa Direktiflerine uygundur:

2000/14/EC, 2006/42/EC

Aşağıdaki standartlara veya standartlaştırılmış belgelere uygun olarak imal edilmişlerdir:

EN60745

2006/42/EC uyumluluğuna ilişkin teknik dosyaya şuradan ulaşılabilir:

Makita, Jan-Baptist Vinkstraat 2, 3070, Belçika

2000/14/EC Direktifinin gerektirdiği uygunluk değerlendirme prosedürü Ek VI'ya uygundur.

Onaylayan Kurum:

TÜV Rheinland LGA Products GmbH

Tillystraße 2

D-90431 Nürnberg

Tanımlama numarası 0197

HM1802 Modeli

Ölçülen Ses Güç Seviyesi: 106 dB (A)

Beklenen Ses Güç Seviyesi: 108 dB (A)

HM1812 Modeli

Ölçülen Ses Güç Seviyesi: 108 dB (A)

Beklenen Ses Güç Seviyesi: 110 dB (A)

6.1.2015



Yasushi Fukaya

Müdür

Makita, Jan-Baptist Vinkstraat 2, 3070, Belçika

Makita Jan-Baptist Vinkstraat 2, 3070, Belgium
Makita Corporation Anjo, Aichi, Japan

www.makita.com

885400-990

IDE